



Руководство по эксплуатации HUSQVARNA AUTOMOWER® 420/430X/440/450X

Перед началом работы с изделием внимательно прочитайте руководство по эксплуатации и убедитесь, что понимаете все приведенные в нем инструкции.



RU, Русский
ЯЗЫК



Содержание

1 Введение		
1.1 Введение.....	3	
1.2 Обзор изделия	4	
1.3 Условные обозначения на изделии.....	5	
1.4 Значки на дисплее.....	6	
1.5 Значки на аккумуляторе.....	7	
1.6 Общие инструкции.....	7	
1.7 Обзор структуры меню 1.....	8	
1.8 Обзор структуры меню 2.....	9	
1.9 Обзор структуры меню 3.....	10	
1.10 Дисплей.....	11	
1.11 Клавиатура.....	11	
2 Безопасность		
2.1 Информация по технике безопасности.....	12	
2.2 Инструкции по технике безопасности... ..	13	
2.3 Инструкции по технике безопасности во время эксплуатации.....	14	
3 Установка		
3.1 Введение - Установка.....	17	
3.2 Основные компоненты для установки..	17	
3.3 Подготовка.....	17	
3.4 Перед установкой проводов.....	17	
3.5 Установка изделия.....	23	
3.6 Закрепление провода с помощью фиксаторов.....	26	
3.7 Заглубление ограничительного или направляющего провода.....	26	
3.8 Удлинение ограничительного или направляющего провода.....	26	
3.9 После установки изделия.....	27	
3.10 Приложение Automower® Connect.....	27	
3.11 Настройка изделия.....	29	
3.12 Доступ к меню.....	29	
4 Эксплуатация		
4.1 Главный выключатель.....	43	
4.2 Запуск изделия.....	43	
4.3 Рабочий режим "Запуск".....	43	
4.4 Рабочий режим "Парковка".....	44	
4.5 Отключение изделия.....	44	
4.6 Выключение изделия.....	44	
4.7 Зарядка аккумулятора.....	45	
5 Техническое обслуживание		
5.1 Введение - техническое обслуживание.....	46	
5.2 Очистка изделия.....	46	
5.3 Замена ножей.....	47	
5.4 Аккумулятор.....	48	
5.5 Техническое обслуживание в зимний период.....	48	
6 Поиск и устранение неисправностей		
6.1 Введение - поиск и устранение неисправностей.....	49	
6.2 Сообщения об ошибках.....	49	
6.3 Информационные сообщения.....	56	
6.4 Индикаторная лампа зарядной станции.....	59	
6.5 Признаки неисправностей.....	60	
6.6 Обнаружение разрыва контурного провода.....	62	
7 Транспортировка, хранение и утилизация		
7.1 Транспортировка.....	65	
7.2 Хранение.....	65	
7.3 Утилизация.....	65	
8 Технические данные		
8.1 Технические данные.....	67	
8.2 Зарегистрированные товарные знаки... ..	70	
9 Гарантия		
9.1 Условия гарантии.....	71	
10 Декларация соответствия ЕС		
10.1 Декларация соответствия ЕС.....	72	

1 Введение

1.1 Введение

Серийный номер:

ПИН-код:

Серийный номер указан на паспортной табличке и на упаковке изделия.

- Используйте серийный номер для регистрации изделия на веб-сайте www.husqvarna.com.

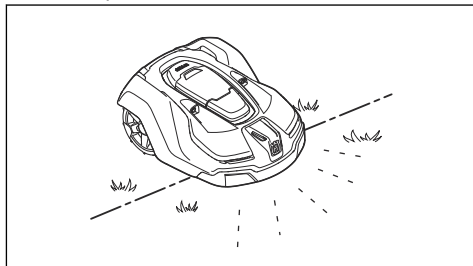
1.1.1 Поддержка

Для получения поддержки по вопросам работы изделия обратитесь к своему сервисному дилеру Husqvarna.

1.1.2 Описание изделия

Примечание: Компания Husqvarna регулярно обновляет внешний вид и функции своих изделий. См. раздел *Поддержка на стр. 3*.

Изделие представляет собой газонокосилку-робот. Изделие оснащено аккумулятором в качестве источника питания и предназначено для автоматической стрижки травы. Оно постоянно чередует режимы кошения травы и зарядки аккумулятора. Схема движения является произвольной, что обеспечивает равномерную стрижку газона и уменьшение износа. Ограничительный и направляющий провода управляют перемещением изделия по рабочей зоне. Датчики в изделии определяют его приближение к ограничительному проводу. Перед разворотом передняя часть изделия проходит на определенное расстояние над ограничительным проводом. При контакте с препятствием или приближении к ограничительному проводу изделие выбирает новое направление движения.



Выбор рабочих настроек осуществляется с помощью кнопок на клавиатуре. На дисплее отображаются выбранные и доступные рабочие настройки, а также текущий рабочий режим изделия.

1.1.2.1 Технология кошения

Изделие отличается экологичностью, удобством в работе и экономичным расходом энергии. Технология частой стрижки улучшает качество травы и снижает потребность в удобрениях. Собирать срезанную траву необязательно.

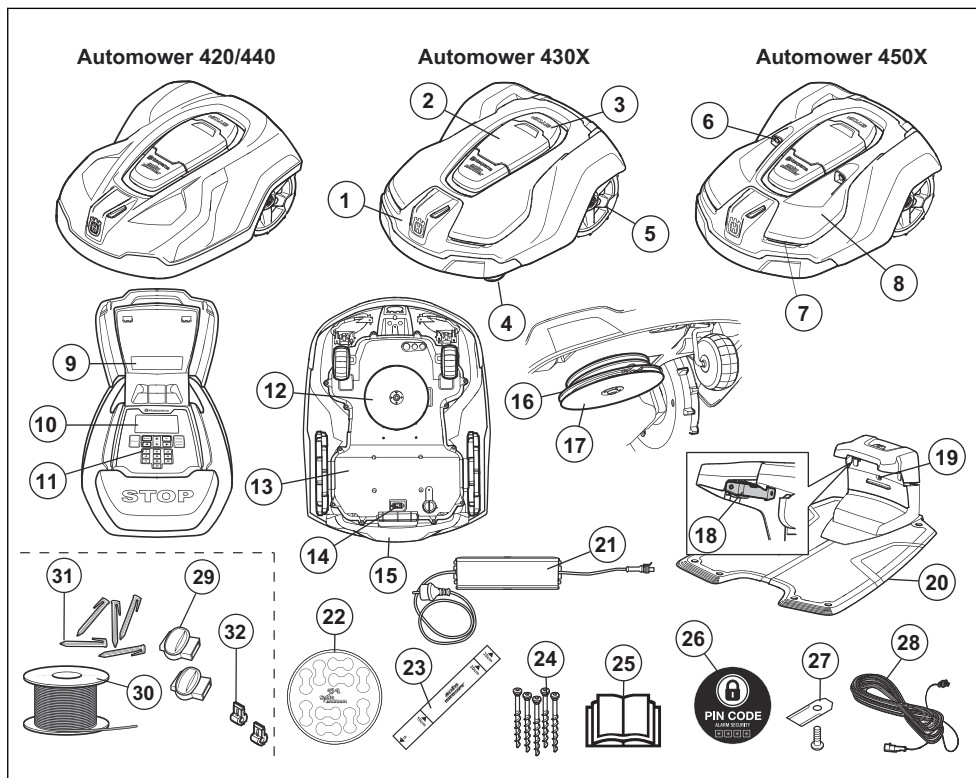
1.1.2.2 Поиск зарядной станции

Изделие будет работать до тех пор, пока уровень заряда аккумулятора не станет низким. Затем оно проследует по направляющему проводу до зарядной станции. Направляющий провод протягивается от зарядной станции, например, к удаленному участку рабочей зоны или прокладывается через узкий проход. Направляющий провод соединен с ограничительным проводом и значительно упрощает и ускоряет поиск зарядной станции изделием.

1.1.2.3 Automower® Connect

Automower® Connect — мобильное приложение, позволяющее удаленно выбирать рабочие настройки. См. раздел *Приложение Automower® Connect на стр. 27*.

1.2 Обзор изделия



Номера на рисунке соответствуют следующим компонентам:

- | | |
|---|---|
| <ol style="list-style-type: none"> 1. Корпус 2. Крышка дисплея и клавиатуры 3. Кнопка STOP 4. Передние колеса 5. Задние колеса 6. Ультразвуковые датчики 7. Фары 8. Съемная крышка 9. Паспортная табличка (включая идентификационный код изделия) 10. Дисплей 11. Клавиатура 12. Режущий механизм | <ol style="list-style-type: none"> 13. Блок шасси с электронными компонентами, аккумулятором и моторами 14. Главный выключатель 15. Рукоятка 16. Режущий диск 17. Защитная пластина 18. Контактные пластины 19. Светодиодный индикатор состояния зарядной станции и ограничительного провода 20. Зарядная станция 21. Источник питания (внешний вид может отличаться в зависимости от страны) 22. Маркировка кабеля 23. Линейка для прокладки ограничительного провода (линейка снимается с корпуса) 24. Винты крепления зарядной станции |
|---|---|

25. Руководство по эксплуатации и краткое руководство
26. Наклейка с предупреждением
27. Дополнительные ножи
28. Кабель низкого напряжения
29. Соединители для контурного провода ¹
30. Контурный провод для ограничения зоны работы и направляющий провод ²
31. Фиксаторы ³
32. Разъемы для контурного провода ⁴

1.3 Условные обозначения на изделии

Эти условные обозначения размещены на изделии. Внимательно изучите их.



ПРЕДУПРЕЖДЕНИЕ:
Перед началом эксплуатации изделия прочитайте инструкции по эксплуатации.



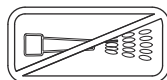
ПРЕДУПРЕЖДЕНИЕ:
Отключите изделие перед выполнением каких-либо работ на нем или подъемом.



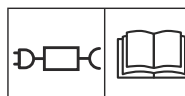
ПРЕДУПРЕЖДЕНИЕ:
Держитесь на безопасном расстоянии от изделия во время его работы. Не приближайте руки или ноги к вращающимся ножам.



ПРЕДУПРЕЖДЕНИЕ:
Запрещено использовать изделие как средство передвижения. Запрещено держать руки или ноги вблизи корпуса или под изделием.



Запрещается использовать мойку высокого давления или проточную воду для очистки изделия.



Используйте съемный источник питания, как указано на паспортной табличке рядом с символом.

CE Данное изделие соответствует действующим директивам ЕС.



Излучение шума в окружающую среду. Уровень шума изделия указан в разделе *Технические данные* на стр. 67 и на паспортной табличке.

¹ Входит в комплект для установки, который приобретается отдельно.

² Входит в комплект для установки, который приобретается отдельно.

³ Входит в комплект для установки, который приобретается отдельно.

⁴ Входит в комплект для установки, который приобретается отдельно.



Запрещается утилизировать данное изделие вместе с бытовыми отходами. Утилизацию изделия следует проводить в соответствии с местными нормативными требованиями.



На шасси находятся компоненты, чувствительные к воздействию электростатического разряда (ESD). При сборке на шасси должна повторно устанавливаться гарантийная пломба. По этой причине вскрытие шасси могут проводить только специалисты официального сервисного центра. Повреждение пломбы может привести к аннулированию всей гарантии или отдельных пунктов.



Запрещается укорачивать, удлинять или наращивать кабель низкого напряжения.

Запрещается пользоваться триммером вблизи кабеля низкого напряжения. Соблюдайте осторожность при обработке кромок газона в месте расположения кабелей.

1.4 Значки на дисплее



Функция расписания задает время кошения газона.



Функция высоты стрижки позволяет задавать высоту стрижки на изделии.



Функция безопасности позволяет оператору выбрать один из 3 уровней безопасности.



Функция сообщений отображает сообщения об ошибках и возможные причины их возникновения.



Функция таймера погоды автоматически адаптирует периодичность кошения к условиям роста травы.



Функция установки используется для ввода настроек установки вручную.



Функция настроек используется для ввода основных настроек изделия.



Функция управления принадлежностями используется для ввода настроек для принадлежности.



Изделие не будет производить кошение так как установлено расписание.



Изделие блокирует функцию расписания.



Индикатор заряда аккумулятора отображает уровень заряда аккумулятора. Во время зарядки изделия этот значок мигает.



Изделие находится в зарядной станции, но зарядка аккумулятора не выполняется.



Изделие переведено в экономичный режим работы (ЭКО режим).



Для Automower® Connect и Connect@Home. Беспроводная связь Bluetooth® для сопряжения с мобильным устройством.



Система GPS-навигации включена. Мигает по мере сбора GPS-данных. Automower® 430X/450X.



Система GPS-навигации выключена.
Automower® 430X/450X.



Мощность сигнала GPRS.



Проблема с подключением к
Интернет-серверу.



Проблема с SIM-картой или
модулем.

1.5 Значки на аккумуляторе



Прочитайте инструкции по
эксплуатации.



Запрещено бросать аккумулятор в
огонь или подвергать его
воздействию источников тепла.



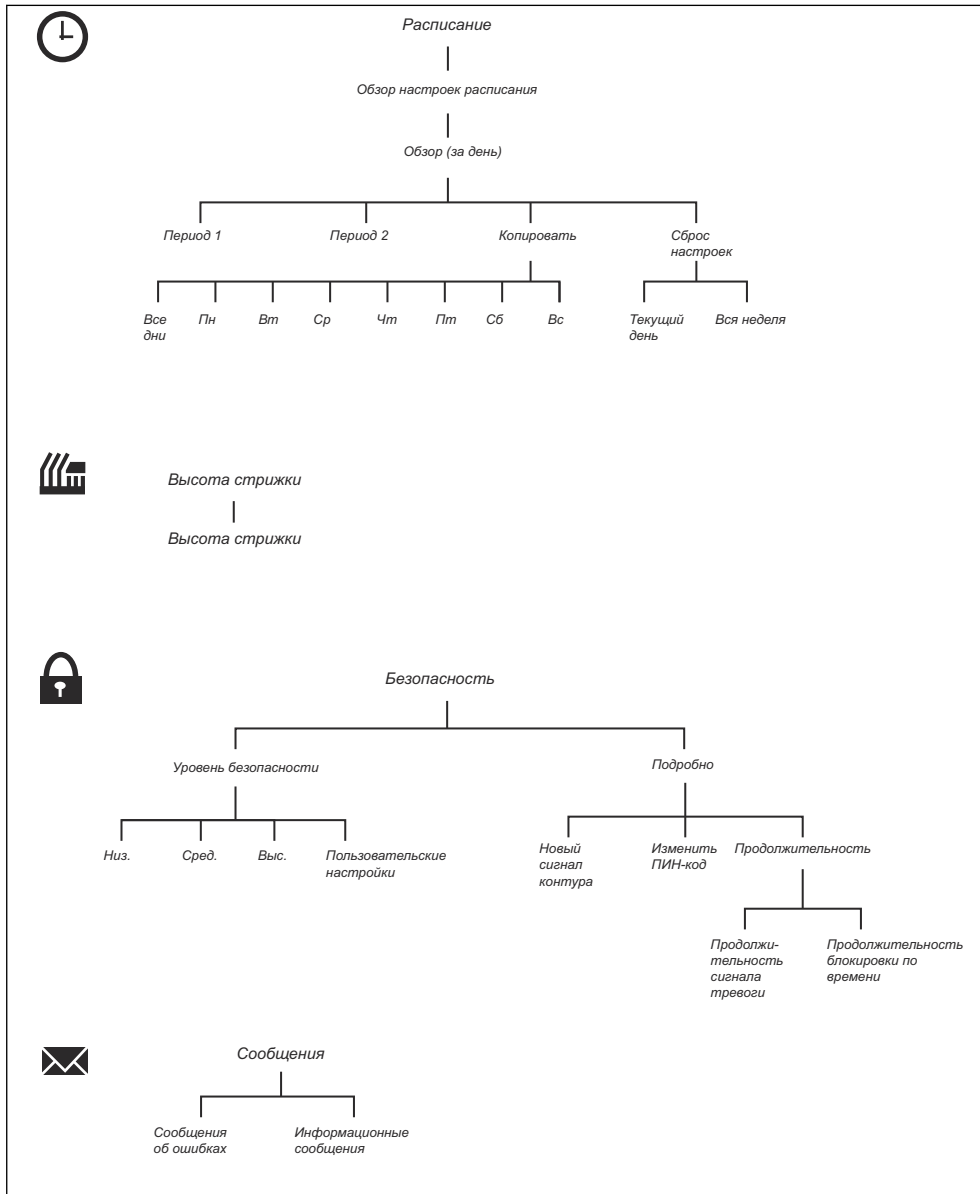
Не погружайте аккумулятор в воду.

1.6 Общие инструкции

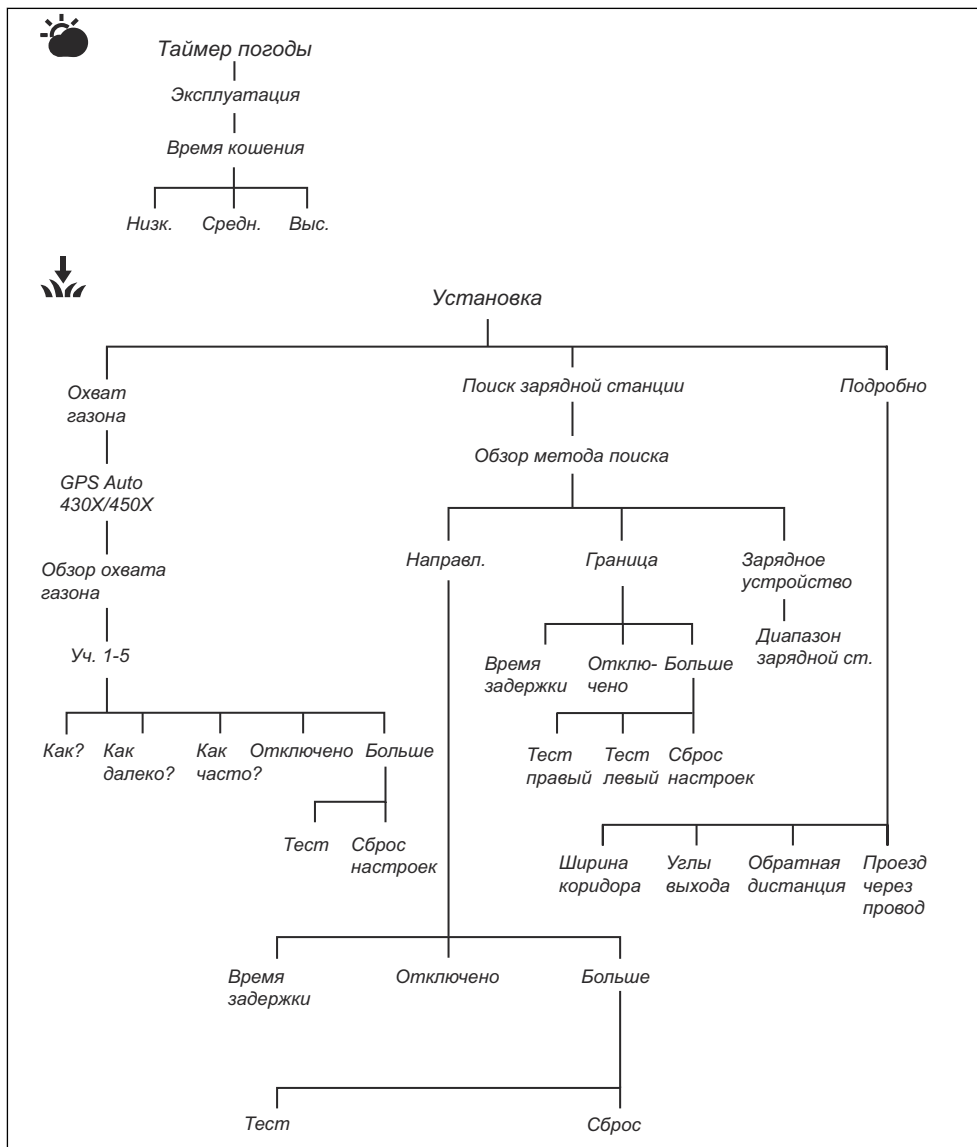
Для удобства в руководстве по эксплуатации используется следующая система обозначений:

- Текст, выделенный *курсивом*, — это текст, который отображается на дисплее или является ссылкой на другой раздел руководства по эксплуатации.
- Текст, выделенный **жирным** шрифтом, относится к одной из кнопок на изделии.
- Текст, выделенный **ЗАГЛАВНЫМИ БУКВАМИ** и *курсивом*, относится к различным режимам работы изделия.

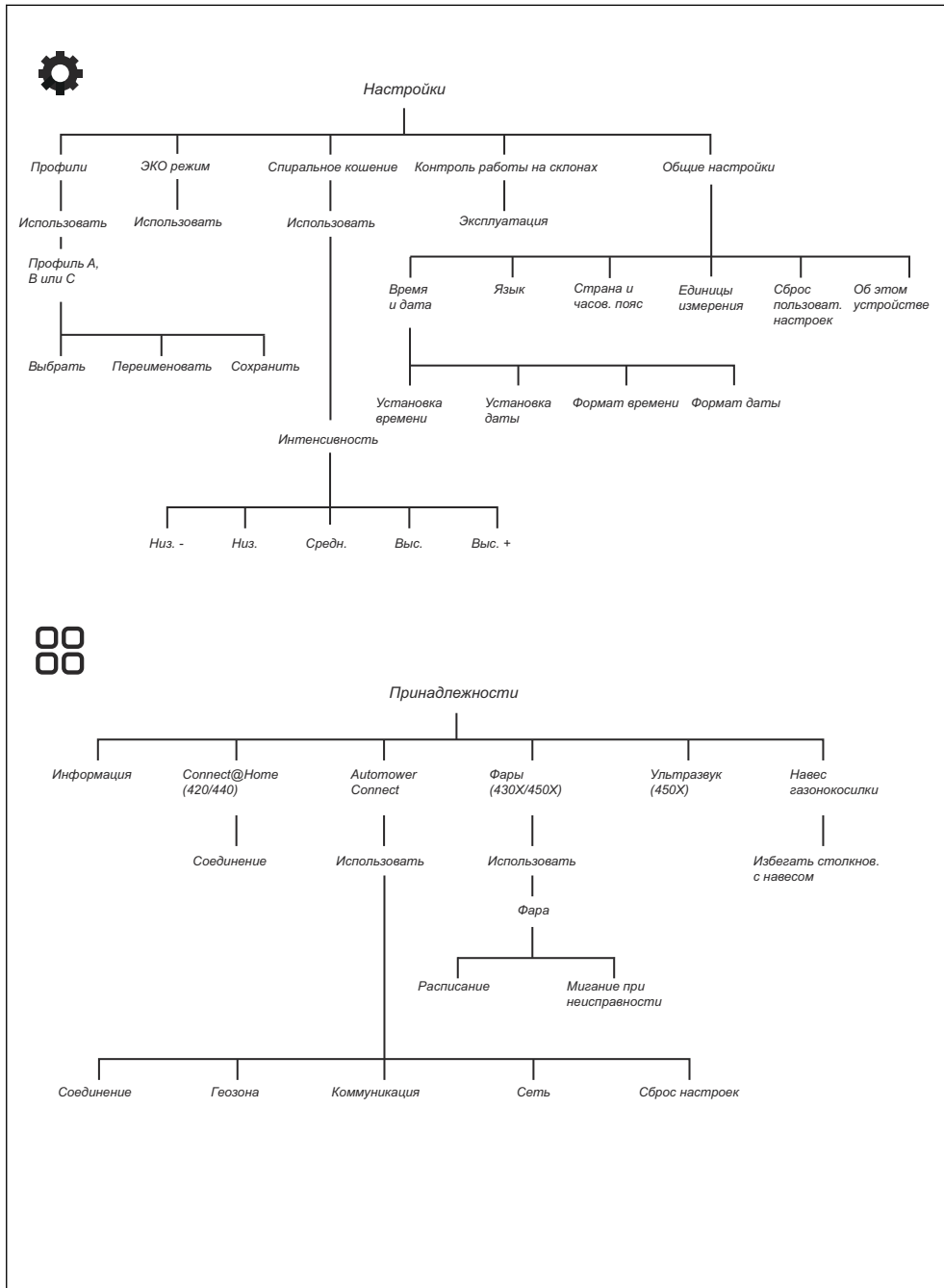
1.7 Обзор структуры меню 1



1.8 Обзор структуры меню 2



1.9 Обзор структуры меню 3



1.10 Дисплей

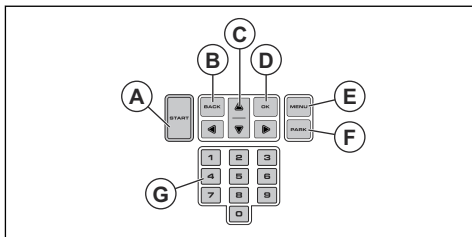
На дисплее изделия отображается информация об изделии и его настройках.

Чтобы получить доступ к дисплею, нажмите кнопку **STOP**.

1.11 Клавиатура

Используйте клавиатуру на изделии для навигации по меню. Чтобы получить доступ к клавиатуре, нажмите кнопку **STOP**.

- Используйте кнопку **START** (A) для активации изделия.
- Используйте кнопку **BACK** (B) для перемещения вверх по спискам меню.
- Используйте **кнопки со стрелками** (C) для навигации по меню.
- Используйте кнопку **OK** (D), чтобы подтвердить настройки, выбранные в меню.
- Используйте кнопку **MENU** (E) для перехода в главное меню.
- Используйте кнопку **PARK** для отправки изделия к зарядной станции.
- Используйте **кнопки со стрелками** (G), чтобы задать ПИН-код, время и дату.



2.1 Информация по технике безопасности

2.1.1 ВАЖНО. ВНИМАТЕЛЬНО ПРОЧИТАЙТЕ ПЕРЕД НАЧАЛОМ ЭКСПЛУАТАЦИИ. СОХРАНИТЕ ДЛЯ ПОСЛЕДУЮЩЕГО ОБРАЩЕНИЯ

Оператор несет ответственность за несчастные случаи или опасные ситуации, угрожающие другим людям или их имуществу.

Данное оборудование не предназначено для использования лицами (включая детей) с ограниченными физическими, сенсорными или умственными способностями (что может влиять на безопасную эксплуатацию изделия), а также лицами с недостаточным опытом или знаниями. Данные лица могут работать с оборудованием только под присмотром людей, отвечающих за их безопасность, или после прохождения соответствующего инструктажа.

Дети старше 8 лет и лица с ограниченными физическими, сенсорными или умственными способностями или недостатком опыта и знаний могут использовать данное оборудование только под надзором или в случае предоставления инструкций относительно безопасной эксплуатации оборудования и возможных рисков. Допустимый возраст пользователя может быть ограничен местным законодательством. Очистка и техническое обслуживание не должны проводиться детьми без надзора.

Запрещается подсоединять источник питания к розетке в случае повреждения разъема или шнура. Поврежденный или изношенный шнур повышает риск поражения электрическим током.

Заряжайте аккумулятор только в зарядной станции, входящей в комплект поставки. Неправильная эксплуатация может

привести к поражению электрическим током, перегреву или утечке коррозионной жидкости из аккумулятора. В случае утечки электролита смойте его водой/нейтрализатором. При попадании в глаза обратитесь за медицинской помощью.

Используйте только оригинальные аккумуляторы, рекомендованные производителем оборудования. При использовании аккумуляторов, отличных от оригинальных, безопасная эксплуатация изделия не может быть гарантирована. Запрещается использовать одноразовые батарейки.

Перед снятием аккумулятора следует отключить оборудование от электросети.



ПРЕДУПРЕЖДЕНИЕ:

Изделие может представлять опасность при неправильном использовании.

Запрещается держать руки или ноги вблизи или под изделием при работающем двигателе.



ПРЕДУПРЕЖДЕНИЕ:

Не используйте изделие, если в рабочей зоне находятся другие люди (особенно дети) или животные.



ПРЕДУПРЕЖДЕНИЕ:

При несчастном случае или травмировании обратитесь за медицинской помощью.



ПРЕДУПРЕЖДЕНИЕ:

Не приближайте руки или ноги к вращающимся ножам.



ПРЕДУПРЕЖДЕНИЕ: Используется, когда несоблюдение инструкций руководства может привести к травмам или смерти оператора или находящихся рядом посторонних лиц.

2.2 Инструкции по технике безопасности

Предупреждения, предостережения и примечания используются для выделения особо важных пунктов руководства.



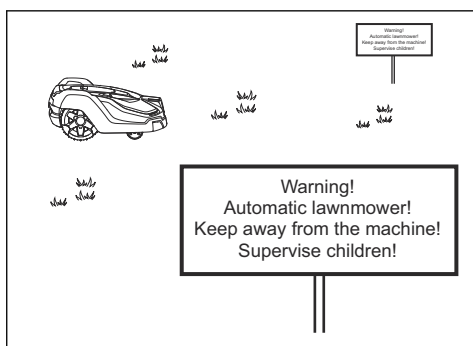
ВНИМАНИЕ: Используется, когда несоблюдение инструкций руководства может привести к повреждению изделия, других материалов или прилегающей территории.

Примечание: Используется для предоставления дополнительных сведений о конкретной ситуации.

2.3 Инструкции по технике безопасности во время эксплуатации

2.3.1 Эксплуатация

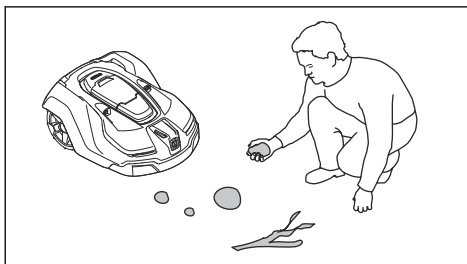
- На изделии разрешается устанавливать только оборудование, рекомендованное производителем. Другие варианты эксплуатации являются недопустимыми. Необходимо неукоснительно соблюдать инструкции производителя по эксплуатации/техобслуживанию изделия.
- Если изделие используется в общественных местах, то вокруг рабочей зоны газонокосилки должны быть установлены предупреждающие знаки. Знаки должны содержать следующий текст: **Предупреждение! Автоматическая газонокосилка! Не приближайтесь к машине! Следите за детьми!**



- Если в зоне кошения находятся люди (особенно дети) или животные, используйте рабочий режим *Парковка* или выключите изделие. Изделие рекомендуется запрограммировать для работы в то время, когда рабочая зона

свободна, например, ночью. См. раздел *Расписание* на стр. 29. Помните, что некоторые животные, например ежи, ведут ночной образ жизни. Они могут пострадать во время работы изделия.

- Эксплуатацию, обслуживание и ремонт изделия разрешается выполнять только лицам, хорошо знающим технические особенности его конструкции и правила техники безопасности. Перед началом работы с изделием внимательно прочитайте руководство по эксплуатации и убедитесь, что понимаете приведенные здесь инструкции.
- Запрещается вносить изменения в оригинальную конструкцию изделия. Все изменения вносятся на ваш страх и риск.
- Убедитесь в отсутствии на газоне посторонних предметов, таких как камни, ветки, инструменты или игрушки. В случае удара о посторонние предметы ножи могут быть повреждены. Перед удалением засорения обязательно выключайте изделие главным выключателем. Перед повторным запуском изделия осмотрите его на предмет повреждений.



- В случае нехарактерной вибрации изделия выключите его с помощью главного выключателя. Проверьте изделие на наличие повреждений, прежде чем запустить его снова.
- Запустите изделие в соответствии с инструкциями. При включении изделия убедитесь, что ваши руки и ноги находятся на безопасном расстоянии от вращающихся ножей. Запрещается помещать руки или ноги под изделие.
- Запрещается прикасаться к подвижным опасным деталям, например к режущему

диску, до того, как они полностью остановятся.

- Никогда не поднимайте и не переносите включенное изделие.
- Не допускайте к эксплуатации изделия лиц, которые не знакомы с особенностями его работы.
- Не допускайте столкновения изделия с людьми или животными. Изделие должно быть немедленно остановлено, если на его пути появляется человек или животное. См. раздел *Отключение изделия на стр. 44*.
- Запрещается размещать любые предметы на корпусе изделия или его зарядной станции.
- Запрещается эксплуатировать изделие с поврежденным щитком, режущим диском или корпусом. Кроме того, запрещено использование изделия с поврежденными ножами, винтами, гайками или кабелями. Запрещается подключать поврежденный кабель или прикасаться к поврежденному кабелю, прежде чем он будет отсоединен от питания.
- Эксплуатация изделия с неисправным **главным выключателем** запрещена.
- Если изделие не используется, следует отключать его с помощью **главного выключателя**. Изделие может начать работу только после включения с помощью **главного выключателя** и ввода правильного ПИН-кода.
- Компания Husqvarna® не гарантирует нормальную совместную работу изделия с другими беспроводными устройствами, такими как пульты дистанционного управления, радиопередатчики, слуховые устройства, подземное электрическое ограждение для животных и т. д.
- Металлические предметы, расположенные в земле (такие как железобетон или антикоровые сети), могут приводить к остановке изделия. Металлические предметы могут влиять на сигнал контура, что может приводить к остановке изделия.
- Рабочая температура и температура хранения: 0-50 °C / 32-122 °F. Диапазон температуры для зарядки: 0-45 °C / 32-113 °F. Слишком высокая температура может привести к повреждению изделия.

2.3.2 Техника безопасности при работе с аккумулятором



ПРЕДУПРЕЖДЕНИЕ: Литий-ионные аккумуляторы могут взорваться или стать причиной пожара в случае их разборки, короткого замыкания, воздействия воды, огня или высокой температуры. Соблюдайте осторожность при обращении с аккумулятором, не разбирайте его, не вскрывайте и не подвергайте недопустимым электрическим/механическим нагрузкам. Избегайте хранения под воздействием прямых солнечных лучей.

Для получения дополнительных сведений об аккумуляторе см. раздел *Аккумулятор на стр. 48*

2.3.3 Перемещение и подъем изделия



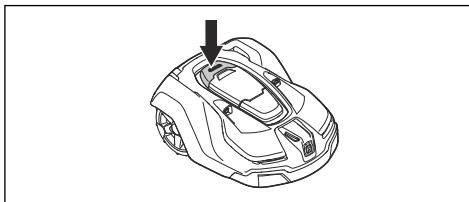
ПРЕДУПРЕЖДЕНИЕ: Обязательно выключайте изделие, прежде чем поднять его. Изделие выключено, когда **главный выключатель** находится в положении 0.



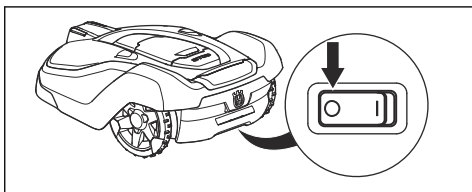
ВНИМАНИЕ: Запрещается поднимать изделие, если оно подключено к зарядной станции. Это может привести к повреждению зарядной станции и/или изделия. Нажмите кнопку **STOP** и отсоедините изделие от зарядной станции, прежде чем поднимать его.

Для безопасного перемещения за пределы рабочей зоны или внутри нее:

1. Нажмите кнопку **STOP**, чтобы остановить изделие.



2. Переведите главный выключатель в положение 0.



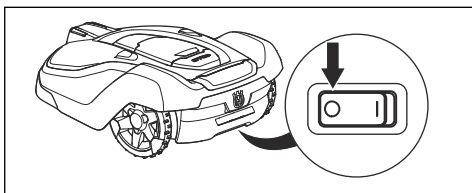
3. Переносите изделие за ручьятку, повернув его режущим диском от себя.



2.3.4 Техническое обслуживание



ПРЕДУПРЕЖДЕНИЕ: Обязательно выключайте изделие перед выполнением любых работ по техническому обслуживанию. Перед очисткой или техобслуживанием зарядной станции или контурного провода извлеките штепсельную вилку из розетки для отключения электропитания зарядной станции.



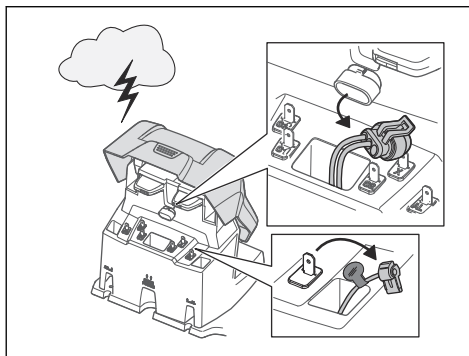
ПРЕДУПРЕЖДЕНИЕ: Перед очисткой или техобслуживанием зарядной станции или контурного провода извлеките штепсельную вилку из розетки для отключения электропитания зарядной станции.



ВНИМАНИЕ: Запрещается использовать мойку высокого давления или проточную воду для очистки изделия. Категорически запрещается использовать для очистки растворители.

Осматривайте изделие не реже одного раза в неделю и заменяйте все поврежденные или изношенные детали. См. раздел *Техническое обслуживание на стр. 46*.

2.3.5 Во время грозы



Для снижения риска повреждения электрических компонентов изделия и зарядной станции мы рекомендуем отсоединить все подключенные к зарядной станции элементы (источник питания, ограничительный и направляющий провода), если ожидается гроза.

1. Чтобы упростить повторное подключение, нанесите метки на провода. Разъемы зарядной станции имеют маркировку AR, AL и G1/G2/G3.
2. Отсоедините все подключенные провода и источник питания.
3. По окончании грозы подключите все провода и источник питания. Крайне важно подключить каждый провод к правильному разъему.

3 Установка

3.1 Введение - Установка



ПРЕДУПРЕЖДЕНИЕ: Перед установкой изделия внимательно изучите раздел техники безопасности.



ВНИМАНИЕ: Используйте оригинальные запчасти и материалы для установки.

Примечание: Дополнительную информацию об установке см. в разделе www.husqvarna.com.

3.2 Основные компоненты для установки

При установке используются следующие компоненты:

- Газонокосилка-робот, которая автоматически косит газон.
- Зарядная станция, выполняющая 3 функции:
 - Отправка сигналов управления по ограничительному проводу.
 - Отправка сигналов управления по направляющему проводу, чтобы изделие могло следовать по направляющему проводу на определенные удаленные участки в саду или вернуться к зарядной станции.
 - Зарядка изделия.
- Источник питания, подключенный к зарядной станции и штепсельной розетке 100-240 В.
- Контурный провод, который укладывается по периметру рабочего участка и вокруг предметов и растений, которые газонокосилка-робот должна обходить. Контурный провод используется в качестве как ограничительного, так и направляющего провода.

3.3 Подготовка



ВНИМАНИЕ: Лужи на газоне могут стать причиной поломки изделия.

Примечание: Полностью прочитайте раздел по установке, прежде чем приступить к установке. Правильность выполнения установки непосредственно влияет на качество работы газонокосилки-робота. Поэтому необходимо тщательно спланировать установку.

- Составьте схему рабочего участка и укажите на ней все препятствия. С помощью такой схемы можно легко определить идеальное расположение зарядной станции, ограничительного и направляющего проводов.
- Отметьте на схеме местоположение зарядной станции, ограничительного и направляющего проводов.
- Кроме того, отметьте на схеме место соединения направляющего провода с ограничительным. См. раздел *Прокладка направляющего провода на стр. 25*.
- Засыпьте все ямы и неровности на газоне.
- Перед установкой изделия скосите траву. Длина травы не должна превышать 10 мм/ 3.9 дюйма.

Примечание: В первые недели после установки воспринимаемый уровень шума во время кошения травы может быть выше ожидаемого. По истечении некоторого времени шум во время работы заметно уменьшится.

3.4 Перед установкой проводов

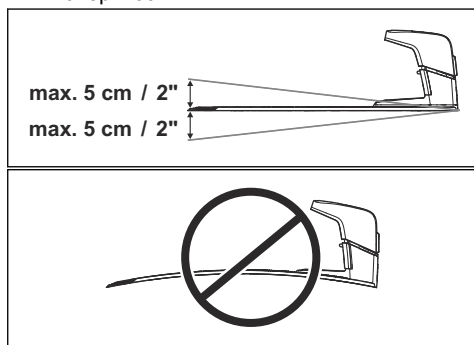
Провода можно как заглубить в землю, так и закрепить фиксаторами. На одном участке допускается использовать оба способа.

- Если вы собираетесь использовать на участке скарификатор, ограничительный или направляющий провода

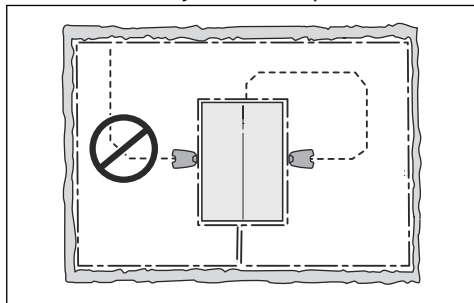
рекомендуется заглубить. В противном случае закрепите ограничительный или направляющий провода фиксаторами.

3.4.1 Выбор места для установки зарядной станции

- Свободное пространство перед зарядной станцией должно составлять не менее 3 м / 10 футов. См. раздел *Выбор места для прокладки направляющего провода на стр. 22.*
- Свободное пространство справа и слева от центра зарядной станции должно составлять не менее 1.5 м / 5 футов.
- Разместите зарядную станцию рядом с розеткой.
- Разместите зарядную станцию на ровной поверхности.



- Разместите зарядную станцию в нижней части рабочей зоны.
- Разместите зарядную станцию в месте, защищенном от прямых солнечных лучей.
- Если зарядная станция устанавливается на отделенном участке, к этому участку необходимо подвести направляющий провод. См. раздел *Формирование отделенного участка на стр. 21.*



3.4.2 Выбор места для установки источника питания



ПРЕДУПРЕЖДЕНИЕ: Не обрезайте и не удлиняйте кабель низкого напряжения. Существует опасность поражения электрическим током.



ВНИМАНИЕ: Следите за тем, чтобы ножи изделия не перерезали кабель низкого напряжения.



ПРЕДУПРЕЖДЕНИЕ: Во избежание повреждения кабель питания и кабель-удлинитель должны быть размещены за пределами рабочей зоны.



ВНИМАНИЕ: Не сворачивайте кабель низкого напряжения в бухту и не размещайте его под основанием зарядной станции. Свернутый кабель препятствует прохождению сигнала от зарядной станции.



- Разместите источник питания под навесом, в месте, защищенном от прямых солнечных лучей и осадков.
- Разместите источник питания в месте с хорошей вентиляцией.
- При подключении источника питания к розетке воспользуйтесь устройством защитного отключения (УЗО).

Кабели низкого напряжения различной длины можно приобрести в качестве дополнительных принадлежностей.

3.4.3 Выбор места для прокладки ограничительного провода



ВНИМАНИЕ: Если рабочая зона граничит с водоемами, откосами, спусками или дорогой общего пользования, кроме ограничительного провода рекомендуется использовать также защитное ограждение. Высота ограждения должна быть не менее 15 см / 6 дюймов.



ВНИМАНИЕ: Не допускайте работы изделия на гравии.



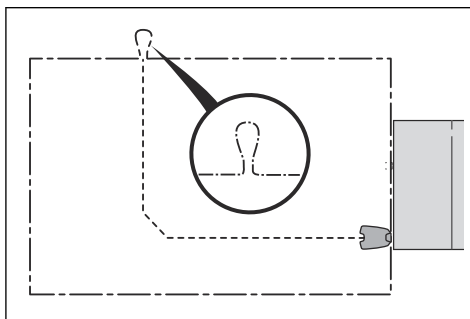
ВНИМАНИЕ: При прокладке ограничительного провода не допускайте резких изгибов.



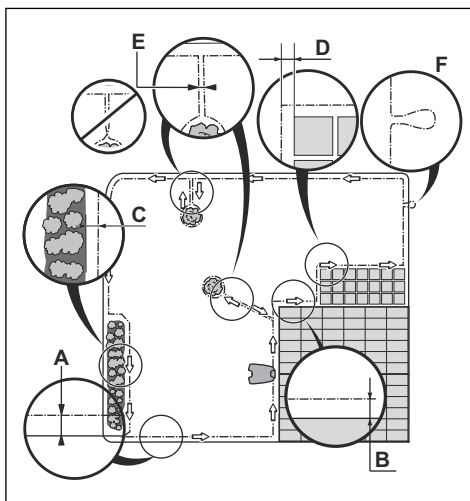
ВНИМАНИЕ: Чтобы уменьшить шум во время работы и сделать работу безопасной, оградите такие препятствия, как деревья, корни и камни.

Ограничительный провод должен быть проложен так, чтобы он образовывал петлю по периметру рабочего участка. Датчики в изделии определяют приближение изделия к ограничительному проводу, после чего изделие меняет направление движения.

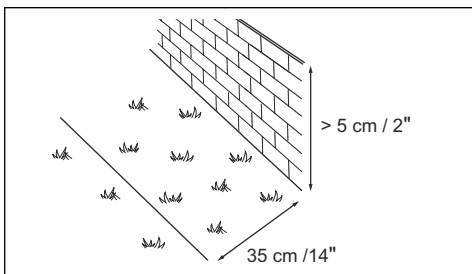
Для облегчения соединения направляющего и ограничительного проводов рекомендуется сделать петлю в месте подсоединения направляющего провода. Размер петли из ограничительного провода должен составлять приблизительно 20 см / 8 дюймов.



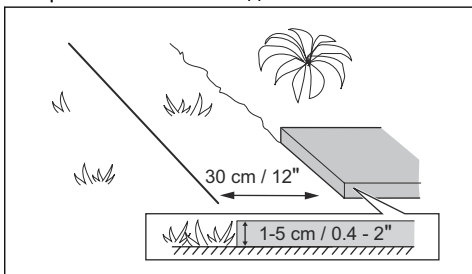
Примечание: Перед прокладыванием ограничительного и направляющего проводов составьте схему рабочего участка.



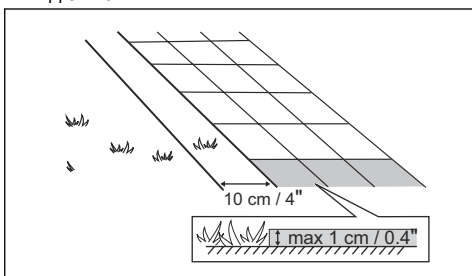
- Проложите ограничительный провод вокруг всего рабочего участка (A). Обеспечьте надлежащее расстояние между ограничительным проводом и препятствиями.
- Уложите ограничительный провод на расстоянии не менее 35 см / 14 дюймов (B) от препятствия, высота которого превышает 5 см / 2 дюйма.



- Уложите ограничительный провод на расстоянии не менее 30 см / 12 дюймов (C) от препятствия, высота которого равна 1-5 см / 0.4-2 дюйма.



- Уложите ограничительный провод на расстоянии 10 см / 4 дюйма (D) от препятствия высотой менее 1 см / 0.4 дюйма.



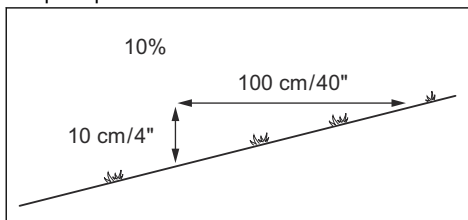
- Если на участке имеется брусчатая дорожка, находящаяся на одном уровне с газоном, проложите ограничительный провод под брусчаткой.

Примечание: Если минимальная ширина дорожки равна 30 см / 12 дюймов, используйте заводские настройки функции *Проезд через провод*, чтобы скосить траву рядом с дорожкой. См. раздел *Настройка функции проезда через провод* на стр. 36.

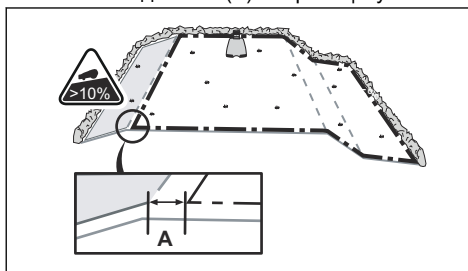
- Если вы хотите сформировать отдельный участок, ограничительный провод к участку и от него должен быть проложен рядом (E). Уложите провода под один фиксатор. См. раздел *Формирование отдельного участка* на стр. 21.
- В месте соединения направляющего и ограничительного проводов сделайте петлю (F).

3.4.3.1 Размещение ограничительного провода на склоне

Изделие можно эксплуатировать на склонах с уклоном до 45%. Зоны с более крутым уклоном должны быть изолированы ограничительным проводом. Уклон (%) рассчитывается как отношение величины подъема склона к единице длины (м). Например: 10 см / 100 см = 10%.



- Если уклон в рабочей зоне превышает 45%, оградите склон ограничительным проводом.
- Если уклон вдоль внешней границы участка превышает 15%, проложите ограничительный провод на расстоянии 20 см / 8 дюймов (A) от границы участка.



- Если участок с уклоном прилегает к дороге общего пользования, установите защитное ограждение (например, забор) вдоль внешней границы склона.
- Убедитесь, что слева от направляющего провода оставлено как можно больше

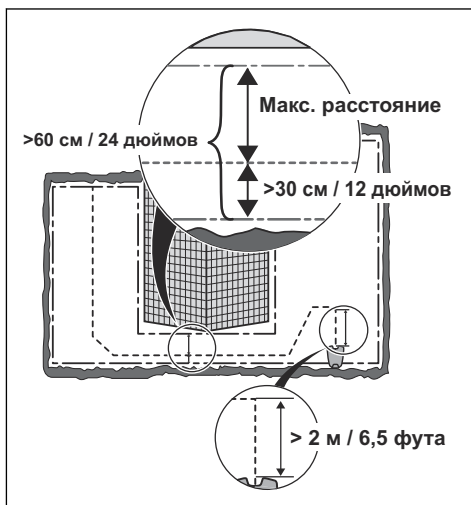
свободного пространства. Изделие перемещается слева от направляющего провода, если смотреть на зарядную станцию.

3.4.3.2 Проходы

Проходом считается участок, который с двух сторон ограничен ограничительным проводом и при этом соединяет 2 рабочих участка. Ширина прохода между частями ограничительного провода должна составлять не менее 60 см / 24 дюймов.

Примечание: Если ширина прохода меньше 2 м / 6.5 футов, проложите в проходе направляющий провод.

Изделие всегда движется слева от направляющего провода, если смотреть на зарядную станцию. Убедитесь, что слева от направляющего провода оставлено как можно больше свободного пространства.



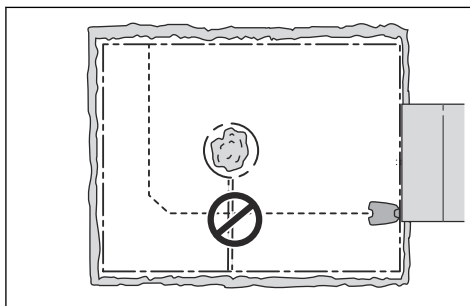
3.4.3.3 Формирование отдельного участка



ВНИМАНИЕ: Не перекрещивайте отрезки ограничительного провода. Отрезки ограничительного провода должны располагаться параллельно.



ВНИМАНИЕ: Не допускайте пересечения направляющего провода с ограничительным проводом, например, с ограничительным проводом, подведенным к отделенному участку.

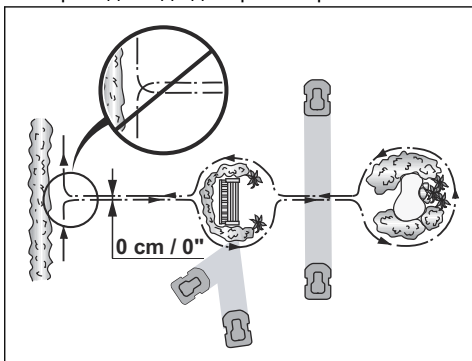


Некоторые препятствия могут выдержать столкновение, например, деревья или кусты высотой более 15 см / 6 дюймов. При столкновении с препятствием такого типа изделие развернется. Однако препятствия с небольшим уклоном, например, камни или большие деревья с корнями на поверхности земли, необходимо изолировать или убрать. Изделие может захватить на такое препятствие и повредить ножи. Используйте ограничительный провод для отделения участков внутри рабочей зоны путем создания "островков". Если ограничительные провода к "островку" и обратно будут проложены близко друг к другу, изделие сможет переезжать через провод.

Примечание: Для обеспечения аккуратной и тихой работы рекомендуется изолировать все неподвижные препятствия внутри рабочей зоны.

- Проложите ограничительный провод к препятствию и вокруг него, чтобы образовать отделенный участок.
- Уложите вместе 2 отрезка ограничительного провода, один из которых идет к изолированному участку, а второй отходит от него, так, чтобы они не пересекались.

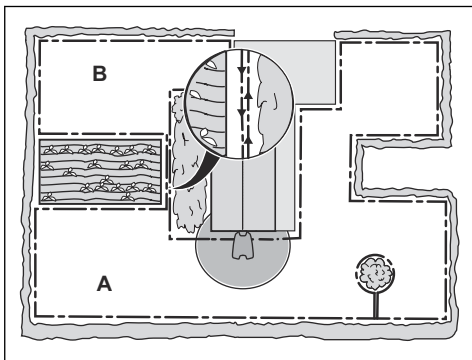
- Уложите оба отрезка ограничительного провода под один фиксатор.



3.4.3.4 Формирование вторичного участка

Вторичный участок (В) формируется в том случае, если рабочая зона состоит из 2 участков, не соединенных проходом. Рабочий участок с зарядной станцией считается основным участком (А).

Примечание: Изделие необходимо переносить между основным и вторичным участками.



- Проложите ограничительный провод вокруг вторичного участка (В), чтобы образовать отдельный участок. См. раздел *Формирование отдельного участка на стр. 21*.

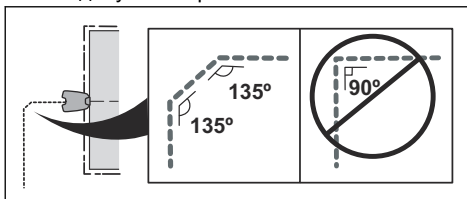
Примечание: Ограничительный провод должен быть проложен так, чтобы он

образовывал 1 петлю по периметру всего рабочего участка (А + В).

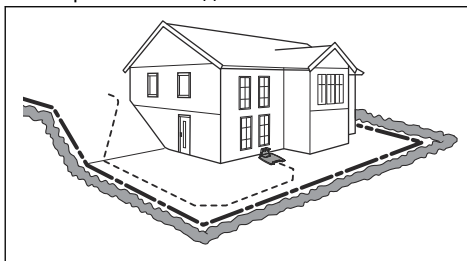
Примечание: При кошении травы на вторичном участке необходимо выбрать режим *Вторичный участок*. См. раздел *Рабочий режим "Запуск" на стр. 43*.

3.4.4 Выбор места для прокладки направляющего провода

- Проложите направляющий провод перед зарядной станцией по прямой на расстояние не менее 2 м / 6.5 фута.
- Предусмотрите как можно больше свободного пространства слева от направляющего провода, если смотреть на зарядную станцию. См. раздел *Ширина коридора на стр. 35*.
- Расстояние между направляющим и ограничительным проводами должно быть не менее 30 см / 12 дюймов.
- При прокладке направляющего провода не допускайте резких изгибов.



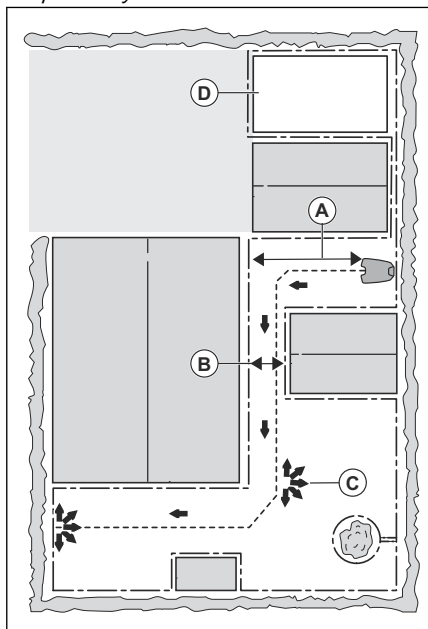
- Если на рабочем участке имеется склон, направляющий провод прокладывается через склон по диагонали.



3.4.5 Примеры рабочих участков

- Если зарядная станция размещена на небольшом участке (А), расстояние до ограничительного провода перед зарядной станцией должно быть не менее 3 м / 10 фута.

- Если рабочий участок включает проход (В), расстояние до ограничительного провода должно быть не менее 2 м / 6.5 фута. Если проход меньше 2 м / 6.5 фута, проложите через него направляющий провод. Минимальная ширина прохода между отрезками ограничительного провода составляет 60 см / 24 дюймов.
- Если на рабочем участке имеются области, соединенные узким проходом (В), можно настроить изделие таким образом, чтобы оно сначала следовало вдоль направляющего провода, а затем оставалось на определенном расстоянии (С) от провода. Изменение настроек описано в разделе *Охват газона на стр. 33*.
- Функция GPS-навигации помогает изделию выбрать наиболее оптимальный режим работы. См. раздел *Настройка GPS-навигации на стр. 33*.
- При наличии вторичного участка (D) см. раздел *Формирование вторичного участка на стр. 22*. Поместите изделие на вторичный участок и выберите режим *Вторичный участок*.



3.5 Установка изделия

3.5.1 Инструменты для установки

- Молоток/пластмассовая киянка: Для забивания фиксаторов в землю.
- Инструмент для подрезки края газона/ штыковая лопата: Для заглубления ограничительного провода.
- Комбинированные плоскогубцы: Для резки ограничительного провода и сжимания разъемов.
- Регулируемые плоскогубцы: Для сжимания соединителей.

3.5.2 Установка зарядной станции



ПРЕДУПРЕЖДЕНИЕ: Соблюдайте требования государственных нормативов по электрической безопасности.



ПРЕДУПРЕЖДЕНИЕ: Изделие должно использоваться только с блоком питания производства компании Husqvarna.



ПРЕДУПРЕЖДЕНИЕ: Запрещается выполнять установку источника питания на высоте, которая допускает контакт с водой. Запрещается размещать источник питания на земле.



ПРЕДУПРЕЖДЕНИЕ: Не помещайте источник питания в герметичный корпус. Конденсат может повредить источник питания и увеличить риск поражения электрическим током.



ПРЕДУПРЕЖДЕНИЕ: Риск поражения электрическим током. При подключении блока питания к настенной розетке убедитесь в наличии устройства защитного отключения. Применимо для США/ Канады. Если источник питания устанавливается вне помещения: Риск поражения электрическим током. Используйте только розетку с крышкой и автоматическим выключателем для защиты от короткого замыкания на землю (устройство защитного отключения) класса А. Корпус розетки должен обеспечивать защиту от погодных условий и герметичность как со вставленным, так и с извлеченным штепселем.



ВНИМАНИЕ: Запрещается проделывать новые отверстия в основании зарядной станции.



ВНИМАНИЕ: Не становитесь на опорную плиту зарядной станции.



ПРЕДУПРЕЖДЕНИЕ: Во избежание повреждения кабель питания и кабель-удлинитель должны быть размещены за пределами рабочей зоны.

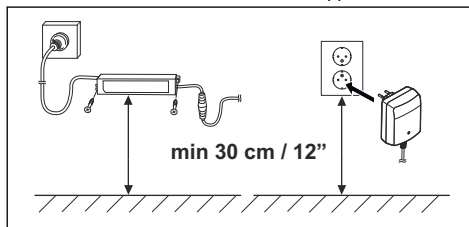
При подключении блока питания используйте только настенную розетку с устройством защитного отключения.

1. Внимательно прочтите инструкции по работе с зарядной станцией. См. раздел *Выбор места для установки зарядной станции на стр. 18.*
2. Разместите зарядную станцию на выбранном участке.

Примечание: Не фиксируйте зарядную станцию на земле с помощью винтов, входящих в комплект поставки, пока не будет проложен направляющий провод.

См. раздел *Прокладка направляющего провода на стр. 25.*

3. Подсоедините кабель низкого напряжения к зарядной станции.
4. Источник питания устанавливается на высоте не менее 30 см / 12 дюймов.



5. Подсоедините кабель источника питания к розетке напряжением 100-240 В.

Примечание: После подключения зарядной станции можно зарядить изделие. Поместите изделие в зарядную станцию, пока вы прокладываете ограничительный и направляющий провод. Включите изделие. До завершения установки не выполняйте никаких настроек на изделии.

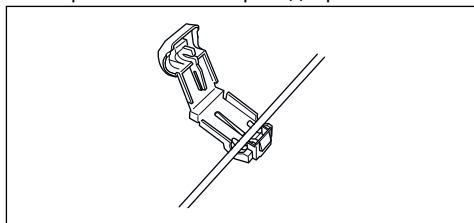
6. Разместите кабель низкого напряжения под фиксаторами или заглубите его в землю. См. раздел *Закрепление провода с помощью фиксаторов на стр. 26* или *Заглубление ограничительного или направляющего провода на стр. 26.*
7. После прокладки ограничительного и направляющего проводов подсоедините их к зарядной станции. См. разделы *Прокладка ограничительного провода на стр. 25* и *Прокладка ограничительного провода на стр. 25.*
8. После прокладки направляющего провода зафиксируйте зарядную станцию на земле с помощью винтов, входящих в комплект поставки. См. раздел *Прокладка направляющего провода на стр. 25.*

3.5.3 Прокладка ограничительного провода

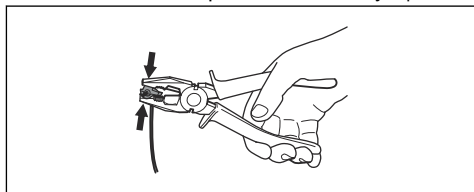


ВНИМАНИЕ: Не сворачивайте оставшийся провод в бухту. Свернутый провод вызывает помехи и ухудшает связь с изделием.

1. Проложите ограничительный провод вокруг всего рабочего участка. Прокладка начинается и заканчивается за зарядной станцией.
2. Откройте разъем и вставьте ограничительный провод в разъем.



3. Сожмите части разъема плоскогубцами.



4. Обрежьте ограничительный провод на расстоянии 1-2 см / 0.4-0.8 дюйма над разъемами.
5. Установите правый разъем на металлический контакт зарядной станции с меткой "AR".
6. Установите левый разъем на металлический контакт зарядной станции с меткой "AL".

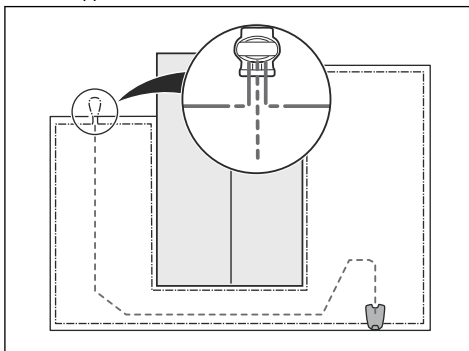
3.5.4 Прокладка направляющего провода



ВНИМАНИЕ: Соединение проводов скручиванием или с помощью винтовых клеммных зажимов, изолированное электроизоляционной лентой, не считается надежным соединением. Продолжительное воздействие почвенной влаги вызывает

окисление провода и приводит к обрыву цепи.

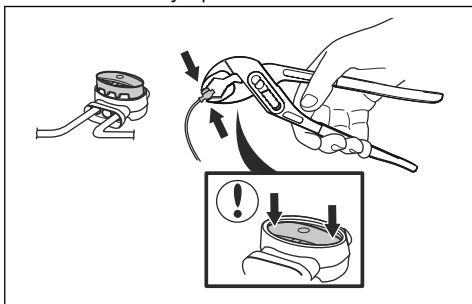
1. Откройте разъем и вставьте провода в разъем.
2. Сожмите части разъема плоскогубцами.
3. Обрежьте направляющие провода на расстоянии 1-2 см / 0.4-0.8 дюйма над каждым разъемом.
4. Расположите направляющие провода по центру под основанием зарядной станции и проведите их через прорезь в стойке зарядной станции.
5. Установите разъем на металлический контакт зарядной станции с меткой "G1, G2" или "G3".
6. Отсоедините зарядную станцию от розетки.
7. Поместите кабельную маркировку на ограничительные провода.
8. Вставьте концы направляющих проводов в петлю на ограничительном проводе.
9. Обрежьте направляющий провод с помощью кусачек.
10. Соедините ограничительный и направляющие провода с помощью соединителя.



- а) Вставьте в соединитель оба конца ограничительного провода и конец каждого направляющего провода.

Примечание: Концы направляющих проводов должны быть видны через прозрачную часть корпуса соединителя.

- b) Сожмите кнопку на соединителе с помощью регулируемых плоскогубцев.



11. Закрепите направляющие провода на земле с помощью фиксаторов или заглубите их в землю. См. раздел *Закрепление провода с помощью фиксаторов на стр. 26* или *Заглубление ограничительного или направляющего провода на стр. 26*.
12. Подсоедините зарядную станцию к розетке.

3.6 Закрепление провода с помощью фиксаторов



ВНИМАНИЕ: Проверьте, насколько хорошо фиксаторы удерживают на земле ограничительный и направляющий провода.



ВНИМАНИЕ: Если сразу после установки системы трава срезается слишком низко, возникает риск повреждения изоляции провода. В некоторых случаях повреждение изоляции может привести к обрыву провода спустя несколько недель или месяцев.

1. Уложите ограничительный и направляющий провода на землю.
2. Разместите фиксаторы на расстоянии не более 75 см / 30 дюймов друг от друга.
3. Вбейте фиксаторы в землю молотком или пластмассовой киянкой.

Примечание: Через несколько недель вокруг провода вырастет трава и полностью скроет его.

3.7 Заглубление ограничительного или направляющего провода

- Лопатой или инструментом для подрезки края газона прочертите канавку в земле.
- Уложите ограничительный или направляющий провод в землю на глубину 1-20 см / 0.4-8 дюйма.

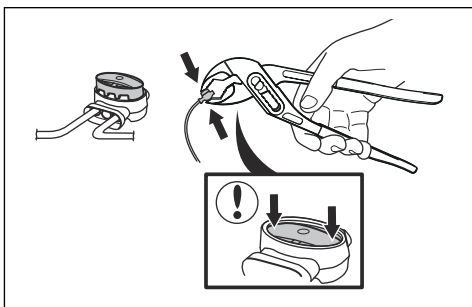
3.8 Удлинение ограничительного или направляющего провода

Примечание: Если ограничительный или направляющий провод слишком короткий, его можно удлинить. Для этого воспользуйтесь оригинальными запасными частями, например, соединителями.

1. Отсоедините зарядную станцию от розетки.
2. В том месте, где нужно вставить дополнительный отрезок, разрежьте ограничительный или направляющий провод кусачками.
3. Добавьте нужный отрезок, где это необходимо.
4. Уложите ограничительный или направляющий провод в нужном месте.
5. Вставьте концы провода в соединитель.

Примечание: Концы ограничительного или направляющего провода должны быть видны через прозрачную часть корпуса соединителя.

6. Сожмите кнопку на соединителе с помощью регулируемых плоскогубцев.

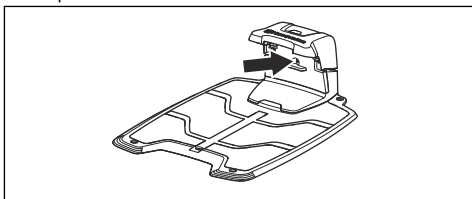


7. Уложите ограничительный или направляющий провод в нужном месте и закрепите его фиксаторами.
8. Подсоедините зарядную станцию к розетке.

3.9 После установки изделия

3.9.1 Осмотр зарядной станции

1. Убедитесь, что светодиодный индикатор на зарядной станции светится зеленым цветом.



2. Если светодиодный индикатор не светится зеленым цветом, проверьте правильность установки. См. разделы *Установка зарядной станции на стр. 23* и *Индикаторная лампа зарядной станции на стр. 59*.

3.9.2 Выполнение основных настроек

Перед первым включением изделия необходимо выполнить основные настройки.

1. Поставьте изделие в зарядную станцию.
2. Включите изделие.
3. Настройки вводятся с помощью **кнопок со стрелками** и кнопки **ОК**. Выберите язык, страну, дату, время и задайте ПИН-код.

Примечание: На некоторых моделях перед выбором персонального ПИН-кода необходимо ввести заводской ПИН-код. В

качестве ПИН-кода нельзя использовать 0000.

4. Нажмите кнопку **Start** и закройте крышку, чтобы начать процесс калибровки изделия.

Примечание: Если уровень заряда очень низкий, перед началом калибровки необходимо полностью зарядить аккумуляторы изделия. См. раздел *Аттестация на стр. 27*.

Примечание: Запишите ПИН-код. См. раздел *Введение на стр. 3*.

3.9.3 Аттестация

Калибровка выполняется автоматически. После выполнения основных настроек изделие покинет зарядную станцию и остановится на время выполнения калибровки некоторых настроек. После завершения калибровки изделие начинает кошение.

3.10 Приложение Automower® Connect

Приложение поддерживает 2 режима подключения: по сети сотовой связи дальнего действия и беспроводная связь короткого действия Bluetooth®.

Изделие может устанавливать соединения с мобильными устройствами, на которых установлено приложение Automower® Connect. Automower® Connect представляет собой бесплатное приложение для мобильного устройства. Приложение Automower® Connect позволяет пользоваться расширенными функциями вашего изделия Husqvarna. Вы можете:

- Просматривать состояние вашего изделия.
- Изменять настройки вашего изделия.
- Получать дополнительную информацию об изделии.
- Получать сигнал тревоги при выходе изделия за пределы рабочей зоны.

Чтобы выполнить сопряжение изделия с приложением, см. *Привязка изделия к*

Automower® Connect на стр. 40 и Привязка изделия к Connect@Home на стр. 40.

Примечание: Если отсутствует подключение к сотовой сети или не создана учетная запись Husqvarna, можно использовать Automower® Direct для подключения к изделию посредством беспроводной связи короткого действия Bluetooth®. См. раздел *Как начать использовать Automower® Direct на стр. 41.*

Примечание: Вследствие региональных особенностей систем сотовой связи приложение Automower® Connect поддерживается не во всех странах. Услуга Automower® Connect может предлагаться на весь срок службы только в том случае, если в зоне эксплуатации сторонним поставщиком услуг обеспечивается связь 2G/3G/4G. В некоторых странах Bluetooth® не поддерживается по юридическим причинам.

3.10.1 Установка приложения Automower® Connect

1. Загрузите приложение Automower® Connect на свое мобильное устройство.
2. Зарегистрируйте учетную запись Husqvarna в приложении Automower® Connect.
3. На зарегистрированный адрес электронной почты будет отправлено письмо. Для подтверждения учетной записи выполните инструкции в электронном письме в течение 24 часов.
4. Войдите в свою учетную запись Husqvarna в приложении Automower® Connect.

3.10.2 Меню Automower® Connect

Главное меню в Automower® Connect содержит 4 пункта:

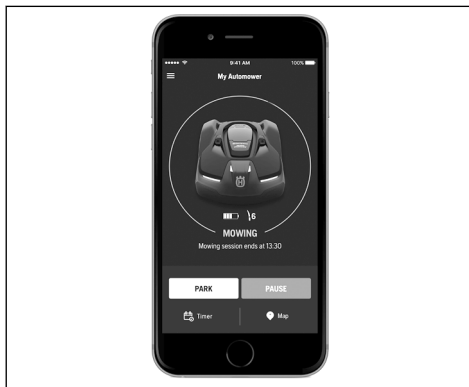
- *Пульт управления*
- *Карта*
- *Настройки*
- *Сообщения (доступно только при подключении по беспроводной связи короткого действия Bluetooth)*

3.10.3 Панель управления

На панели управления отображается текущее состояние изделия как в графическом, так и в текстовом виде. Изделием очень легко управлять посредством выбора функций, например функции *Парковка*.

В нижней части панели управления расположены ярлыки для доступа к *Настройкам расписания* и *Карте*. На панели управления также отображаются следующие значки:

1. Индикатор аккумулятора показывает уровень заряда аккумулятора. Когда изделие заряжается, поверх значка аккумулятора отображается молния. Когда изделие стоит на зарядной станции без зарядки, поверх значка аккумулятора отображается штепсельная вилка.
2. Высота стрижки.



Дополнительную информацию о рабочих режимах *Запуск*, *Парковка* и *Пауза* см. в разделе *Рабочий режим "Запуск"* на стр. 43.

3.10.3.1 Карта

На карте отображается текущее местоположение изделия и заданная центральная точка функции геозоны.

3.10.3.2 Настройки в Automower® Connect



Изделие поставляется с заводскими настройками, которые можно изменить с учетом особенностей рабочего участка.

Большинство настроек в приложении Automower® Connect

можно задать на дисплее изделия.
См. раздел *Дисплей на стр. 11.*

3.10.3.3 Сообщения

В этом меню доступен список сообщений об ошибках и информационных сообщений, которые появлялись на экране. Здесь представлены советы и рекомендации по устранению неисправности для ряда сообщений.

Примечание: Меню "*Сообщения*" доступно только при подключении по беспроводной связи короткого действия Bluetooth®.

3.11 Настройка изделия

Любые команды и настройки изделия выполняются с панели управления. Панель управления состоит из дисплея и клавиатуры, а доступ ко всем функциям осуществляется через меню. Функции имеют заводские настройки, чтобы соответствовать большинству рабочих зон, но их можно изменить в зависимости от условий каждой рабочей зоны.

3.12 Доступ к меню

1. Нажмите кнопку **STOP**.
2. С помощью **кнопки со цифрами** и кнопки **ОК** введите ПИН-код.
3. Нажмите кнопку **MENU**.

3.12.1 Структура меню

Разделы основного меню:

- *Расписание*
- *Высота стрижки*
- *Безопасность*
- *Сообщения*
- *Таймер погоды*
- *Установка*
- *Настройки*
- *Принадлежности*

См. разделы *Обзор структуры меню 1 на стр. 8, Обзор структуры меню 2 на стр. 9 и Обзор структуры меню 3 на стр. 10.*

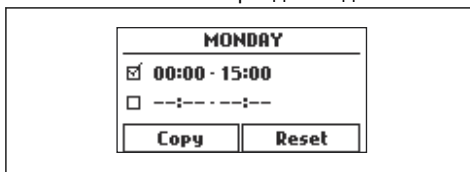
3.12.2 Расписание



Примечание: Если вы хотите добиться хорошего результата, газон не следует косить слишком часто. Если позволить изделию работать слишком часто, газон может выглядеть примятым. Помимо этого, изделие будет подвергаться чрезмерному износу.

3.12.2.1 Установка расписания

1. Выполните пункты 1-3 из раздела *Доступ к меню на стр. 29.*
2. С помощью **кнопки со стрелками** и кнопки **ОК** перейдите в меню *Расписание > Обзор*.
3. С помощью **кнопки со стрелками** и кнопки **ОК** выберите день.
4. С помощью **кнопки со стрелкой** вправо выберите период.
5. Нажмите кнопку **ОК**.
6. Рассчитайте подходящие часы работы. См. раздел *Расчет подходящих часов работы на стр. 29.*
7. Введите время с помощью **кнопки со цифрами**. Изделие может косить траву в течение 1 или 2 периодов за день.



8. Если в определенный день изделие не должно косить траву, уберите флажки рядом с обоими периодами.

3.12.2.2 Расчет подходящих часов работы

Если рабочая зона меньше максимальной производительности изделия, следует использовать таймер для снижения нагрузки на газон и износа изделия.

1. Определите размер участка в м² / футах².
2. Разделите площадь участка в м² / футах² на приблизительное значение

ежедневной производительности. См. таблицу ниже.

3. В результате вы получите время работы изделия в день (в часах). Это значение включает как время кошения, так и время поиска зарядной станции и зарядки.

Производительность изделия	Приблизительная ежедневная производительность, м ² /ч, фут ² /ч
Automower® 420	92 / 990
Automower® 430X	133 / 1430
Automower® 440	167 / 1800
Automower® 450X	208 / 2240

Пример: Участок площадью 500 м² / 5400 футов² обрабатывается Automower® 420.

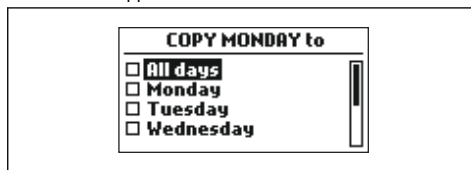
500 м² / 92 ≈ 5.5 ч.

5400 футов² / 990 ≈ 5.5 ч.

Дней в неделю	Часов в сутки	Рекомендуемые настройки расписания
7	5.5	07:00- 12:30 / 7:00 am - 12:30 pm

3.12.2.3 Копирование настроек расписания

1. Выполните пункты 1-3 из раздела *Доступ к меню на стр. 29*.
2. С помощью **кнопок со стрелками** и кнопки **ОК** перейдите в меню *Расписание > Обзор > Копировать*.
3. С помощью **кнопок со стрелками** и кнопки **ОК** скопируйте настройки расписания. Настройки расписания можно скопировать как для одного дня, так и для всей недели.



3.12.2.4 Сброс настроек расписания

Вы можете удалить все введенные настройки расписания и вернуться к заводским настройкам.

1. Выполните пункты 1-3 из раздела *Доступ к меню на стр. 29*.
2. С помощью **кнопок со стрелками** и кнопки **ОК** перейдите в меню *Расписание > Обзор > Сброс*.
 - а) С помощью **кнопок со стрелками** выберите *Текущ. день*, чтобы сбросить настройки до заводских только для текущего дня.
 - б) С помощью **кнопок со стрелками** выберите *Вся неделя*, чтобы сбросить настройки всего расписания до заводских.
3. Нажмите кнопку **ОК**.

3.12.2.5 Высота стрижки



Высота стрижки может быть изменена с минимальной (2 см / 0.8 дюйма) до максимальной (6 см / 2.4 дюймов).

Примечание: Настройка регулировки высоты отображается на дисплее изделия в виде шкалы / числового значения.



ВНИМАНИЕ: В течение первых недель после установки новой газонокосилки высота стрижки должна быть установлена на уровень "МАКС", чтобы избежать повреждения контурного провода. После этого высоту стрижки можно уменьшать поэтапно каждую неделю до получения желаемой высоты стрижки.

3.12.2.6 Уровень безопасности



Существуют 3 уровня безопасности изделия.

Функция	Низкий	Сред- ний	Выс
Звуковой сигнал			X
ПИН-код		X	X
Блокировка по времени	X	X	X

- **Звуковой сигнал** — звуковой сигнал срабатывает, если в течение 10 секунд после нажатия на кнопку **STOP** не был введен ПИН-код. Звуковой сигнал также срабатывает при подъеме изделия. Звуковой сигнал отключается после ввода ПИН-кода.
- **ПИН-код** — для получения доступа к меню изделия требуется ввести правильный ПИН-код. Если 5 раз подряд вводится неправильный ПИН-код, изделие временно блокируется. Время блокировки увеличивается с каждым последующим введением неправильного ПИН-кода.
- **Блокировка по времени** — изделие блокируется, если ПИН-код не вводится в течение 30 дней. Введите ПИН-код, чтобы получить доступ к управлению изделием.

Настройка уровня безопасности

Выберите 1 из 3 уровней безопасности изделия.

1. Выполните пункты 1-3 из раздела *Доступ к меню на стр. 29*.
2. С помощью **кнопок со стрелками** и кнопки **OK** перейдите в меню *Настройки > Безопасность > Уровень безопасности*.
3. С помощью **кнопок со стрелками** и кнопки **OK** выберите уровень безопасности.
4. Нажмите кнопку **OK**.

Создание нового сигнала контура

Сигнал контура выбирается случайным образом для создания уникальной связи между изделием и зарядной станцией. В редких случаях может потребоваться создать новый сигнал, например, если две смежные установки имеют похожий сигнал.

1. Поместите изделие в зарядную станцию.

2. Выполните пункты 1-3 из раздела *Доступ к меню на стр. 29*.
3. С помощью **кнопок со стрелками** и кнопки **OK** перейдите в меню *Безопасность > Подробно > Новый сигнал контура*.
4. Дождитесь подтверждения, что сигнал контура создан. Обычно это занимает около 10 секунд.

Смена ПИН-кода

1. Выполните пункты 1-3 из раздела *Доступ к меню на стр. 29*.
2. С помощью **кнопок со стрелками** и кнопки **OK** перейдите в меню *Настройки > Безопасность > Подробно > Изменить ПИН-код*.
3. Введите новый ПИН-код.
4. Нажмите кнопку **OK**.
5. Введите новый ПИН-код.
6. Нажмите кнопку **OK**.
7. Запишите новый ПИН-код. См. раздел *Введение на стр. 3*.

Изменение продолжительности сигнала тревоги

1. Выполните пункты 1-3 из раздела *Доступ к меню на стр. 29*.
2. С помощью **кнопок со стрелками** и кнопки **OK** перейдите в меню *Безопасность > Подробно > Продолжительность > Продолжительность сигнала тревоги*.
3. С помощью **кнопок со стрелками** выберите временной промежуток от 1 до 20 минут.
4. Нажмите кнопку **BACK**.

Изменение продолжительности блокировки по времени

1. Выполните пункты 1-3 из раздела *Доступ к меню на стр. 29*.
2. С помощью **кнопок со стрелками** и кнопки **OK** перейдите в меню *Безопасность > Подробно > Продолжительность > Продолжительность блокировки по времени*.
3. С помощью **кнопок с цифрами** выберите временной промежуток от 1 до 90 дней.
4. Нажмите кнопку **BACK**.

3.12.2.7 Сообщения



В этом меню доступен список сообщений об ошибках и информационных сообщений, которые появлялись на экране. Здесь представлены советы и рекомендации по устранению неисправности для ряда сообщений. См. раздел *Поиск и устранение неисправностей* на стр. 49.

Если работа изделия нарушена по какой-либо причине, например, оно застряло или разрядился аккумулятор, сохраняется сообщение, связанное с этим нарушением, и время, когда оно произошло.

Если одно сообщение отображается несколько раз, это может означать необходимость регулировки установки или изделия. См. раздел *Установка* на стр. 17.

Чтение сообщений

1. Выполните пункты 1-3 из раздела *Доступ к меню* на стр. 29.
2. С помощью **кнопок со стрелками** и кнопки **ОК** перейдите в меню *Сообщения > Ошибки - сообщения и Сообщения > Инфо сообщения*.
3. Прочитайте сообщения и изучите раздел *Поиск и устранение неисправностей*, в котором приведена информация о неисправностях и рекомендации по их устранению.

3.12.3 Таймер погоды



Weather timer автоматически настраивает время кошения с учетом условий роста травы. Время работы изделия ограничено настройками расписания.

Примечание: При использовании *Weather timer* рекомендуется обеспечить максимально возможное время работы для *Weather timer*. Не ограничивайте расписание больше, чем требуется.

Первое включение за день определяется настройками расписания. Изделие всегда выполняет 1 цикл кошения, после чего функция *Weather timer* определяет, требуется ли продолжить работу.

Примечание: *Weather timer* сбрасывается, если изделие не работало более 50 часов, а также при использовании функции *Сброс польз. настроек*. *Weather timer* не изменяется при использовании функции *Сброс настроек расписания*.

3.12.3.1 Настройка таймера погоды

1. Выполните пункты 1-3 из раздела *Доступ к меню* на стр. 29.
2. С помощью **кнопок со стрелками** и кнопки **ОК** перейдите в меню *Таймер погоды > Использовать таймер погоды*.
3. Нажмите кнопку **ОК**, чтобы выбрать *таймер погоды*.
4. Нажмите кнопку **ВАСК**.

3.12.3.2 Настройка периодичности для таймера погоды

Необходимо задать периодичность кошения травы при использовании *таймера погоды*. Всего предусмотрено 3 варианта: *низкая, средняя и высокая* периодичность. Чем выше периодичность, тем больше изделие учитывает рост травы. То есть, если темп роста травы высокий, изделие будет работать дольше.

Примечание: Если при использовании *таймера погоды* результаты кошения не являются оптимальными, может потребоваться регулировка настроек расписания. Не ограничивайте расписание больше, чем требуется. Кроме того, убедитесь, что режущий диск чистый и ножи в хорошем состоянии.

1. Выполните пункты 1-3 из раздела *Доступ к меню* на стр. 29.
2. С помощью **кнопок со стрелками** и кнопки **ОК** перейдите в меню *Таймер погоды > Время кошения*.
3. С помощью **кнопок со стрелками** выберите *низкую, среднюю или высокую* периодичность работы.

4. Нажмите кнопку **НАЗАД**.

3.12.4 Охват газона

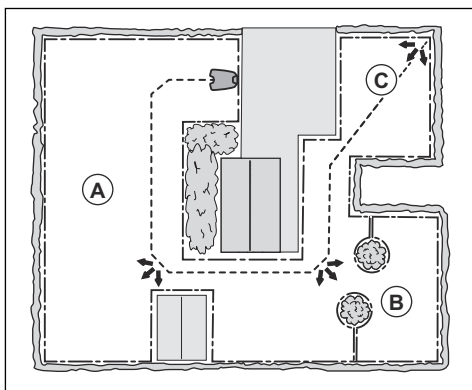
Если в рабочей зоне имеются удаленные участки, соединенные узкими проходами, функция *Охват газона* позволит выполнять качественную стрижку газона на всех частях газона. Для использования этих функций необходимо проложить направляющий провод. Задать можно не более 3 удаленных участков.

С помощью функции *Охват газона* изделие сначала следует вдоль направляющего провода, а после удаления от провода на определенное расстояние начинает косить газон.

Участок А, приблизительно 50%

Участок В, приблизительно 30%

Участок С, приблизительно 20%



3.12.4.1 GPS-навигация

Только для модели Automower® 430X/450X.

Функция GPS-навигации помогает изделию выбрать наиболее оптимальный режим работы. Используйте функцию "Охват газона", чтобы выбрать настройки вручную.

Настройка GPS-навигации

Отключите функцию GPS-навигации, чтобы менять настройки в меню *Охват газона* вручную.

Примечание: Рекомендуется использовать GPS-навигацию.

1. Выполните пункты 1-3 из раздела *Доступ к меню на стр. 29*.

2. С помощью **кнопки со стрелками** и кнопки **ОК** перейдите в меню *Установка > Охват газона*.

3. Нажмите кнопку **ОК** для включения или выключения функции.

4. Нажмите кнопку **ВАСК**.

3.12.4.2 Настройка функции охвата газона

1. Выполните пункты 1-3 из раздела *Доступ к меню на стр. 29*.

2. С помощью **кнопки со стрелками** и кнопки **ОК** перейдите в меню *Установка > Охват газона > Уч. 1-3*.

3. С помощью **кнопки со стрелками** выберите участок.

4. Нажмите кнопку **ОК**.

5. Измерьте расстояние от зарядной станции до границы обрабатываемого участка. Измерение выполняется по направляющему проводу. См. раздел *Измерение расстояния от зарядной станции на стр. 34*.

6. С помощью **кнопки со стрелками** задайте расстояние.

7. Нажмите кнопку **ОК**.

8. С помощью **кнопки с цифрами** выберите часть времени кошения в процентах, в течение которого изделие будет обрабатывать данный участок. Часть времени в процентах должна быть равна соотношению обрабатываемого участка к общей площади газона.

a) Измерьте площадь обрабатываемого участка.

b) Разделите это значение на общую площадь.

c) Переведите полученное значение в проценты.

Примечание: Сумма участков 1-3 должна быть 100% или менее. Если сумма меньше 100%, изделие может иногда начинать косить у зарядной станции. См. раздел *Настройка угла выхода на стр. 36*.

9. Нажмите кнопку **НАЗАД**.

3.12.4.3 Проверка функции охвата газона

1. Поставьте изделие в зарядную станцию.
2. Выполните пункты 1-3 из раздела *Доступ к меню на стр. 29*.
3. С помощью **кнопки со стрелками** и кнопки **ОК** перейдите в меню *Установка > Охват газона > Уч. 1-3 > Больше > Тест*.
4. Нажмите кнопку **ОК**.
5. Нажмите кнопку **START**.
6. Закройте крышку.
7. Убедитесь, что изделие может найти нужный участок.

3.12.4.4 Измерение расстояния от зарядной станции

1. Поставьте изделие в зарядную станцию.
2. Выполните пункты 1-3 из раздела *Доступ к меню на стр. 29*.
3. С помощью **кнопки со стрелками** и кнопки **ОК** перейдите в меню *Установка > Охват газона > Уч. 1-3 > Как далеко?*
4. С помощью **кнопки с цифрами** задайте расстояние 500 м / 500 ярдов.
5. Нажмите кнопку **ОК**.
6. С помощью **кнопки со стрелками** и кнопки **ОК** перейдите в меню *Настройки > Охват газона > Уч. 1-3 > Больше > Тест*.
7. Нажмите кнопку **ОК**.
8. Нажмите кнопку **STOP**, когда изделие окажется на расстоянии, которое требуется измерить. Значение расстояния отображается на дисплее.

3.12.4.5 Отключение и включение функции охвата газона

Пользователь может включить или отключить функцию *охвата газона* для каждого отдельного обрабатываемого участка.

1. Выполните пункты 1-3 из раздела *Доступ к меню на стр. 29*.
2. С помощью **кнопки со стрелками** и кнопки **ОК** перейдите в меню *Установка > Охват газона > Уч. 1-3 > Выключ.*
3. Нажмите кнопку **ОК**.
4. Нажмите кнопку **НАЗАД**.

3.12.4.6 Сброс настроек охвата газона

Вы можете сбросить настройки *охвата газона* для каждого отдельного обрабатываемого участка и вернуться к заводским настройкам.

1. Выполните пункты 1-3 из раздела *Доступ к меню на стр. 29*.
2. С помощью **кнопки со стрелками** и кнопки **ОК** перейдите в меню *Установка > Охват газона > Уч. 1-3 > Больше > Сброс*.
3. Нажмите кнопку **ОК**.

3.12.5 Способы поиска зарядной станции изделием

В изделии предусмотрено 3 способа поиска зарядной станции:

- Нерегулярный метод — изделие перемещается по рабочей зоне, пока не обнаружит сигнал зарядной станции.
- Направляющий провод — изделие перемещается по рабочей зоне, пока не найдет направляющий провод. Затем изделие следует по направляющему проводу до зарядной станции.
- Ограничительный провод — изделие перемещается по рабочей зоне, пока не найдет ограничительный провод. Затем изделие следует по ограничительному проводу до зарядной станции.

При заводской настройке изделие комбинирует эти 3 способа поиска. При низком уровне заряда аккумулятора изделие начинает поиск зарядной станции с использованием нерегулярного метода в течение 3 минут. Через 3 минуты изделие переключается в режим поиска по направляющему проводу. Изделие пытается найти направляющий провод в течение 8 минут. Через 11 минут изделие меняет метод поиска на поиск по ограничительному проводу.

Вы можете изменить настройки поиска зарядной станции изделием в соответствии с параметрами рабочей зоны.

3.12.5.1 Настройка способа поиска зарядной станции изделием

Можно вручную настроить поиск станции по направляющему или ограничительному проводу в течение 0-30 минут с момента

достижения низкого уровня заряда аккумулятора.

1. Выполните пункты 1-3 из раздела *Доступ к меню на стр. 29*.
2. С помощью **кнопки со стрелками** и кнопки **ОК** перейдите в меню *Установка > Поиск зарядной станции > Обзор способов поиска > Направл.*
3. С помощью **кнопок со стрелками** выберите 1 из направляющих проводов.
4. С помощью **кнопок с цифрами** задайте время.
5. Нажмите кнопку **ОК**.
6. Нажмите кнопку **BACK**.
7. С помощью **кнопки со стрелками** и кнопки **ОК** перейдите в меню *Установка > Поиск зарядной станции > Обзор способов поиска > Ограничительный провод.*
8. С помощью **кнопок с цифрами** задайте время.
9. Нажмите кнопку **ОК**.
10. Нажмите кнопку **START** и закройте крышку.

3.12.5.2 Проверка направляющего провода

1. Выполните пункты 1-3 из раздела *Доступ к меню на стр. 29*.
2. С помощью **кнопки со стрелками** и кнопки **ОК** перейдите в меню *Установка > Поиск зарядной станции > Направл. > Больше > Тест направл.*
3. Разместите изделие на расстоянии 3 м / 9 футов от ограничительного провода.
4. Нажмите кнопку **START** и закройте крышку.
5. Затем изделие следует по направляющему проводу до зарядной станции.
6. Убедитесь, что изделие стыкуется с зарядной станцией.
7. Если устройство не стыкуется с зарядной станцией, измените положение зарядной станции или направляющего провода. См. разделы *Установка зарядной станции на стр. 23* и *Прокладка направляющего провода на стр. 25*.

3.12.5.3 Проверка ограничительного провода

1. Разместите изделие на расстоянии 3 м / 9 футов от ограничительного провода, передней стороной к проводу.
2. Выполните пункты 1-3 из раздела *Доступ к меню на стр. 29*.
3. С помощью **кнопок со стрелками** и кнопки **ОК** перейдите в меню *Установка > Поиск зарядной станции > Обзор способов поиска > Ограничительный провод > Больше > Тест правый / Тест левый.*
4. Нажмите кнопку **START** и закройте крышку.
5. Затем изделие следует по направляющему проводу до зарядной станции.
6. Убедитесь, что изделие стыкуется с зарядной станцией.
7. Измените положение зарядной станции или направляющего провода, если изделие не стыкуется с зарядной станцией. См. разделы *Установка зарядной станции на стр. 23* и *Прокладка направляющего провода на стр. 25*.

3.12.5.4 Изменение диапазона сигнала зарядной станции

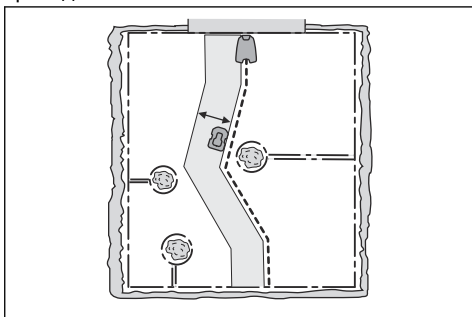
1. Выполните пункты 1-3 из раздела *Доступ к меню на стр. 29*.
2. С помощью **кнопки со стрелками** и кнопки **ОК** перейдите в меню *Установка > Обзор способов поиска > Диапазон зарядной ст.*
3. С помощью **кнопки со стрелкой** влево выберите **МАКС.**, **СРЕДН.** или **МИН.**
4. Нажмите кнопку **BACK**.

Примечание: Как правило, более целесообразно переместить зарядную станцию, нежели уменьшать ее диапазон сигнала.

3.12.6 Ширина коридора

Коридор ограничительного провода — это область рядом с ограничительным проводом, а коридор направляющего провода — это область рядом с направляющим проводом. Изделие использует коридоры для поиска зарядной станции. При перемещении изделия в направлении зарядной станции оно всегда

перемещается слева от направляющего провода.



Ширина коридора регулируется автоматически. Только в редких случаях может потребоваться ручной ввод настроек. Ширина коридора может быть задана в интервале 0-9. Если для ширины коридора направляющего провода установлено значение 0, изделие передвигается над направляющим проводом. Заводские настройки следующие: для ограничительного провода — 6, для направляющего провода — 9.

3.12.6.1 Настройка ширины коридора

1. Выполните пункты 1-3 из раздела *Доступ к меню на стр. 29*.
2. С помощью **кнопки со стрелками** и кнопки **ОК** перейдите в меню *Установка > Подробно > Ширина коридора*.
3. С помощью **кнопки со стрелками** выберите коридор.
4. С помощью **кнопки с цифрами** выберите ширину коридора 0-9.

Примечание: Коридор должен быть настолько широким, насколько это возможно, чтобы свести к минимуму риск появления следов на газоне.

3.12.7 Угол выхода

Если сумма значений функции *Охват газона* меньше 100%, изделие может иногда начинать косить у зарядной станции. Изделие покидает зарядную станцию по направлению в пределах зоны от 90° до 270°. На изделии можно настроить 1 или 2 сектора выхода.

3.12.7.1 Настройка угла выхода

1. Выполните пункты 1-3 из раздела *Доступ к меню на стр. 29*.
2. С помощью **кнопки со стрелками** и кнопки **ОК** перейдите в меню *Установка > Подробно > Углы выхода > Сектор 1*.
3. С помощью **кнопки с цифрами** задайте углы в градусах.
4. Нажмите **кнопку со стрелкой** вниз.
5. Используйте **кнопки с цифрами**, чтобы выбрать частоту использования каждого сектора изделием. Задается в процентах.
6. Нажмите кнопку **НАЗАД**.

3.12.8 Обратная дистанция

Настройка обратной дистанции заставляет изделие двигаться задним ходом на заданное расстояние, прежде чем начать кошение. Заводская настройка — 60 см / 2 фута.

3.12.8.1 Настройка обратной дистанции

1. Выполните пункты 1-3 из раздела *Доступ к меню на стр. 29*.
2. С помощью **кнопки со стрелками** и кнопки **ОК** перейдите в меню *Установка > Подробно > Обратная дистанция*.
3. С помощью **кнопки с цифрами** задайте расстояние.
4. Нажмите кнопку **НАЗАД**.

3.12.9 Функция проезда через провод

Перед возвращением в рабочую зону передняя часть изделия всегда выходит на некоторое расстояние за ограничительный провод. Заводская настройка составляет 31 см / 13 дюймов. Можно ввести расстояние 20-50 см / 10-15 дюймов.

Примечание: При изменении расстояния для функции *проезда через провод* расстояние будет меняться вдоль ограничительного провода в каждой точке рабочей зоны.

3.12.9.1 Настройка функции проезда через провод

1. Выполните пункты 1-3 из раздела *Доступ к меню на стр. 29*.
2. С помощью **кнопки со стрелками** и кнопки **ОК** перейдите в меню *Установка > Подробно > Проезд через провод*.

3. С помощью **кнопок с цифрами** задайте расстояние.
4. Нажмите кнопку **BACK**.

3.12.10 Настройки



В меню "Настройки" можно изменить общие настройки изделия.

3.12.10.1 Профили

Функция "Профили" позволяет сохранять различные комбинации пользовательских настроек. Ее можно использовать, если одно изделие работает в нескольких рабочих зонах и с несколькими зарядными станциями. Настройки изделия и сопряжение с зарядными станциями сохраняются в профиле и могут использоваться при необходимости.

Сохранение настроек профиля

1. Выполните пункты 1-3 из раздела *Доступ к меню на стр. 29*.
2. С помощью **кнопок со стрелками** и кнопки **OK** перейдите в меню *Настройки > Профили > Использовать профили > Профиль А, В, С*.
3. С помощью **кнопок со стрелками** и кнопки **OK** выберите и сохраните профиль.
4. Нажмите кнопку **BACK**.

Если настройки были изменены, но не сохранены, рядом с названием профиля отображается символ "***".

Изменение названия профиля

1. Выполните пункты 1-3 из раздела *Доступ к меню на стр. 29*.
2. С помощью **кнопок со стрелками** и кнопки **OK** перейдите в меню *Настройки > Профили > Использовать профили > Профиль А, В, С > Переименовать*.
3. С помощью **кнопок со стрелками** и кнопки **OK** выберите буквы.
4. Нажмите кнопку **BACK**, чтобы сохранить новое название профиля.

Использование профиля

1. Выполните пункты 1-3 из раздела *Доступ к меню на стр. 29*.
2. С помощью **кнопок со стрелками** и кнопки **OK** перейдите в меню *Настройки > Профили > Использовать профили > Профиль А, В, С > Выбрать*.
3. Нажмите кнопку **BACK**.

Синхронизация новой зарядной станции с профилем

1. Сохраните настройки в профиле, который будет использован с оригинальной зарядной станцией. Выполните пункты 1-4 из раздела *Сохранение настроек профиля на стр. 37*.
2. Поставьте изделие в новую зарядную станцию.
3. С помощью **кнопок со стрелками** и кнопки **OK** перейдите в меню *Безопасность > Подробно > Новый сигнал контура*.
4. Сохраните профиль для новой зарядной станции или выберите профиль из списка. Выполните пункты 1-4 из раздела *Сохранение настроек профиля на стр. 37* или 1-3 из раздела *Использование профиля на стр. 37*.

3.12.11 ЭКО режим

При включенном *ЭКО режиме* сигнал перестает поступать в ограничительный контур, направляющий провод и на зарядную станцию, если изделие припарковано или заряжается.

Примечание: Используйте *ЭКО режим* для экономии энергии и предотвращения помех в работе другого оборудования, например, слуховых устройств или гаражных ворот.

Примечание: Чтобы запустить изделие вручную в рабочей зоне, нажмите кнопку **STOP** перед тем, как извлечь его из зарядной станции. В противном случае изделие не запустится в рабочей зоне.

3.12.11.1 Установка ЭКО режима

1. Выполните пункты 1-3 из раздела *Доступ к меню на стр. 29*.

2. С помощью **кнопки со стрелками** и кнопки **ОК** перейдите в меню *Настройки > ЭКО режим*.
3. Нажмите кнопку **ОК**, чтобы выбрать *ЭКО режим*.
4. Нажмите кнопку **НАЗАД**.

3.12.11.2 Спиральное кошение

Изделие движется по спирали, чтобы подстричь зону с более длинной травой. Для *Спирального кошения* можно настроить один из 5 уровней:

- Низ. -
- Низ.
- Сред.
- Выс.
- Выс. +

От выбранного уровня зависит чувствительность изделия к изменениям высоты травы.

Примечание: *Спиральное кошение* запускается только в режиме "Основной участок". Кошение в режиме *Вторичный участок* не позволяет изделию начать *Спиральное кошение*. *Спиральное кошение* не будет выполняться на склонах с крутизной более 15%.

Настройка спирального кошения

1. Выполните пункты 1-3 из раздела *Доступ к меню на стр. 29*.
2. С помощью **кнопки со стрелками** и кнопки **ОК** перейдите в меню *Настройки > Спиральное кошение > Использовать спиральное кошение*.
3. Нажмите кнопку **НАЗАД**.

Настройка уровня спирального кошения

1. Выполните пункты 1-3 из раздела *Доступ к меню на стр. 29*.
2. С помощью **кнопки со стрелками** и кнопки **ОК** перейдите в меню *Настройки > Спиральное кошение > Использовать спиральное кошение > Интенсивность*.
3. С помощью **кнопки со стрелкой** влево выберите уровень спирального кошения.
4. Нажмите кнопку **ВАСК**.

3.12.11.3 Контроль работы на склонах

Для снижения износа газона вблизи ограничительного провода при работе на склоне изделие не перемещается в противоположном направлении. Функция *Контроль работы на склонах* по умолчанию включена.

Настройка функции контроля на склонах

1. Выполните пункты 1-3 из раздела *Доступ к меню на стр. 29*.
2. С помощью **кнопки со стрелками** и кнопки **ОК** перейдите в меню *Настройки > Контроль работы на склонах > Использовать контроль работы на склонах*.
3. Нажмите кнопку **ВАСК**.

3.12.12 Общие сведения

В пункте меню *Общие сведения* можно изменить общие настройки изделия.

3.12.12.1 Установка времени и даты

1. Выполните пункты 1-3 из раздела *Доступ к меню на стр. 29*.
2. С помощью **кнопки со стрелками** и кнопки **ОК** перейдите в меню *Настройки > Общие > Время и дата*.
3. С помощью **кнопки с цифрами** задайте время и нажмите кнопку **ВАСК**.
4. С помощью **кнопки с цифрами** задайте дату и нажмите кнопку **ВАСК**.
5. С помощью **кнопки со стрелками** задайте формат времени и нажмите кнопку **ВАСК**.
6. С помощью **кнопки со стрелками** задайте формат даты и нажмите кнопку **ВАСК**.

3.12.12.2 Выбор языка

1. Выполните пункты 1-3 из раздела *Доступ к меню на стр. 29*.
2. С помощью **кнопки со стрелками** и кнопки **ОК** перейдите в меню *Настройки > Общие > Язык*.
3. С помощью **кнопки со стрелками** выберите язык и нажмите кнопку **ВАСК**.

3.12.12.3 Выбор страны и часового пояса

1. Выполните пункты 1-3 из раздела *Доступ к меню на стр. 29*.

2. С помощью **кнопок со стрелками** и кнопки **ОК** перейдите в меню *Настройки > Общие > Страна и часов. пояса*.
3. С помощью **кнопок со стрелками** выберите страну и нажмите кнопку **ВАСК**.

3.12.12.4 Выбор единиц измерения

1. Выполните пункты 1-3 из раздела *Доступ к меню на стр. 29*.
2. С помощью **кнопок со стрелками** и кнопки **ОК** перейдите в меню *Настройки > Общие > Единицы измерения*.
3. С помощью **кнопок со стрелками** выберите единицы измерения и нажмите кнопку **НАЗАД**.

3.12.12.5 Сброс всех пользовательских настроек


1. Выполните пункты 1-3 из раздела *Доступ к меню на стр. 29*.
2. С помощью **кнопок со стрелками** и кнопки **ОК** перейдите в меню *Настройки > Общие > Сброс польз. настроек*.
3. С помощью **кнопки со стрелкой** вправо выберите *Выполнить сброс пользовательских настроек?*
4. Нажмите кнопку **ОК**, чтобы сбросить все пользовательские настройки.

Примечание: Настройки *уровня безопасности, ПИН-кода, сигнала контура, сообщений, даты и времени, языка, а также страны* не сбрасываются.

3.12.12.6 Меню "Об этом устройстве"

В меню *Об этом устройстве* отображена информация об изделии, например, серийный номер и версии встроенного программного обеспечения.

3.12.13 Принадлежности

 В этом разделе меню вы можете выполнить настройки принадлежностей, установленных на изделии.

3.12.13.1 Информация

В этом меню собраны сведения о принадлежностях, устанавливаемых на изделие. Обратитесь к местному

представителю Husqvarna для получения более подробной информации о доступных дополнительных принадлежностях.

3.12.13.2 Приложение Automower® Connect

Приложение поддерживает два режима подключения: по сети сотовой связи дальнего действия и беспроводная связь короткого действия Bluetooth®. Automower® 420/430X/440/450X поддерживает только Bluetooth®. Если на эти модели установить Automower® Connect в качестве дополнительного оснащения, они также будут поддерживать сотовую связь.

Изделие может устанавливать соединение с мобильными устройствами, на которых установлено приложение Automower® Connect. Automower® Connect представляет собой бесплатное приложение для мобильного устройства. Приложение Automower® Connect позволяет пользоваться расширенными функциями вашего изделия Husqvarna. Вы можете:

- Просматривать состояние вашего изделия.
- Изменять настройки вашего изделия.
- Получать дополнительную информацию об изделии.
- Получать сигнал тревоги при выходе изделия за пределы рабочей зоны.
- Просматривать статистику по вашему изделию.

Примечание: Вследствие региональных особенностей систем сотовой связи и по юридическим причинам приложение Automower® Connect поддерживается не во всех странах. Услуга Automower® Connect может предлагаться на весь срок службы только в том случае, если в зоне эксплуатации сторонним поставщиком услуг обеспечивается связь 2G/3G/4G. В некоторых странах Bluetooth® не поддерживается по юридическим причинам.

Установка приложения Automower® Connect

1. Загрузите приложение Automower® Connect на свое мобильное устройство.
2. Зарегистрируйте учетную запись Husqvarna в приложении Automower® Connect.

3. На зарегистрированный адрес электронной почты будет отправлено письмо. Для подтверждения учетной записи выполните инструкции в электронном письме в течение 24 часов.
4. Войдите в свою учетную запись Husqvarna в приложении Automower® Connect.

3.12.13.3 Automower® Connect@Home

Connect@Home использует технологию беспроводной связи короткого действия Bluetooth®. Это означает, что вы можете выполнять обмен данными между мобильным устройством и изделием, если находитесь в зоне действия беспроводной связи. При подключении изделия к мобильному устройству на дисплее изделия отобразится значок Bluetooth®.

Примечание: Connect@Home предлагает такие же функции, как и Automower® Connect, но в меньшем объеме, и использует то же приложение.

Привязка изделия к Connect@Home

1. Выполните пункты 1-3 из раздела *Доступ к меню на стр. 29*.
2. С помощью **кнопок со стрелками** и кнопки **ОК** перейдите в меню *Принадлежности > Connect@Home > Соединение > Новая пара*.
3. Следуйте инструкциям в приложении.

Примечание: Приложение Automower® Connect всегда соединено с вашим изделием при условии, что мобильное устройство ловит сигнал мобильной сети, изделие заряжено и включено.

Удаление соединенных устройств

1. Выполните пункты 1-3 из раздела *Доступ к меню на стр. 29*.
2. С помощью **кнопок со стрелками** и кнопки **ОК** перейдите в меню *Принадлежности > Connect@Home > Соединение > Удалить соединенные уст-ва*.
3. С помощью кнопки **ОК** выберите *ДА/НЕТ*, чтобы удалить все соединенные устройства.

3.12.13.4 Automower® Connect

Приложение Automower® Connect входит в стандартную комплектацию 430X/450X и доступно в качестве дополнительного оснащения для Automower® 420/440.

Привязка изделия к Automower® Connect

1. Выполните пункты 1-3 из раздела *Доступ к меню на стр. 29*.
2. С помощью **кнопок со стрелками** и кнопки **ОК** перейдите в меню *Принадлежности > Automower® Connect > Соединение > Новая пара*.
3. Следуйте инструкциям в приложении.

Включение функции геозоны

Геозона представляет собой функцию защиты от кражи на основе GPS, которая создает виртуальный забор для изделия. Вы получите сообщение, если изделие переместится на другую сторону геозоны.

1. Поместите изделие в центр рабочей зоны.
2. Выполните пункты 1-3 из раздела *Доступ к меню на стр. 29*.
3. С помощью **кнопок со стрелками** и кнопки **ОК** перейдите в меню *Принадлежности > Automower Connect > Геозона > Включить геозону*.
4. Нажмите кнопку **ОК**.
5. Выберите *Включить геозону* и нажмите кнопку **ОК**.

Установка новой центральной точки для функции геозоны

1. Поместите изделие в центр рабочей зоны.
2. Выполните пункты 1-3 из раздела *Доступ к меню на стр. 29*.
3. С помощью **кнопок со стрелками** и кнопки **ОК** перейдите в меню *Принадлежности > Automower Connect > Геозона > Новая центральная точка*.
4. Нажмите кнопку **ОК**.

Настройка уровня чувствительности геозоны

Чем выше уровень чувствительности геозоны, тем легче будет срабатывать тревога.

1. Выполните пункты 1-3 из раздела *Доступ к меню на стр. 29*.

2. С помощью **кнопок со стрелками** и кнопки **OK** перейдите в меню *Принадлежности > Automower Connect > Геозона*.
3. С помощью **кнопок со стрелками** выберите уровень чувствительности геозоны.
4. Нажмите кнопку **BACK**.

Использование функции SMS

Функция SMS отправляет вам SMS-сообщение, когда изделие покидает геозону.

1. Выполните пункты 1-3 из раздела *Доступ к меню на стр. 29*.
2. С помощью **кнопок со стрелками** и кнопки **OK** перейдите в меню *Принадлежности > Automower Connect > Коммуникация > SMS включены*.
3. Нажмите кнопку **OK**.
4. С помощью **кнопок со стрелками** и кнопки **OK** перейдите в меню *Принадлежности > Automower Connect > Коммуникация > Номера телефонов SMS*.
5. С помощью **кнопок с цифрами** введите номер телефона с кодом страны. Например, +46701234567.
6. Нажмите кнопку **BACK**.

Примечание: Каждый месяц с изделия можно быть отправлено не более 10 SMS-сообщений.

Сеть

Настройки APN

Для изделия должны быть заданы настройки APN, чтобы иметь возможность использовать и отправлять данные через мобильную сеть. Настройки для SIM-карты Husqvarna установлены по умолчанию.

3.12.13.5 Automower® Direct

Automower® Direct использует связь короткого действия Bluetooth®.

Automower® Direct используется, если у оператора есть приложение Automower® Connect и ПИН-код, но еще не создана учетная запись Husqvarna. Automower® Direct также можно использовать, если подключение к изделию является временным.

Компания Husqvarna не может гарантировать безотказную работу и зону покрытия сетей

связи дальнего действия. Поэтому предусмотрена возможность установить соединение с изделием через Bluetooth®, если вы находитесь в непосредственной близости от изделия. Вы можете использовать Automower® Direct без учетной записи Husqvarna, если у вас есть ПИН-код изделия.

Примечание: Подключение Automower® Direct действительно до тех пор, пока вы находитесь в зоне действия Bluetooth®. При перемещении за пределы зоны действия Bluetooth® подключение Automower® Direct будет прервано, поэтому подключение потребуется установить повторно.

Как начать использовать Automower® Direct

1. Загрузите приложение Automower® Connect на свое мобильное устройство.
 2. Выберите Automower® Direct на начальном экране приложения Automower® Connect.
 3. Включите Bluetooth® на своем мобильном устройстве.
 4. Переведите **главный выключатель** на изделии в положение *0*.
 5. Переведите **главный выключатель** на изделии в положение *1*.
-
- Примечание:** Функция Bluetooth® на изделии будет включена для выполнения сопряжения в течение 3 минут.
-
6. Выберите изделие для привязки к приложению Automower® Connect.
 7. Введите ПИН-код изделия.
-

Примечание: Меню и функции доступны при нахождении в зоне действия сети короткого действия Bluetooth®.

3.12.13.6 Ультразвук Automower® 450X

Функция *Ультразвук* снижает скорость изделия, когда оно приближается к препятствию. Устройство работает с более низкой скоростью, если функция *Ультразвук* отключена.

Настройка функции ультразвука

1. Выполните пункты 1-3 из раздела *Доступ к меню на стр. 29*.
2. С помощью **кнопки со стрелками** и кнопки **ОК** перейдите в меню *Принадлежности > Ультразвук > Использовать*.

3.12.13.7 Фары Automower® 430X/450X

Настройка расписания работы фар

1. Выполните пункты 1-3 из раздела *Доступ к меню на стр. 29*.
2. С помощью **кнопки со стрелками** и кнопки **ОК** перейдите в меню *Принадлежности > Фары > Расписание*.
3. Выберите один из доступных вариантов: *Всегда включено, Только вечером, Вечером и ночью* или *Всегда выключено*.

Примечание: В режиме *Только вечером* фары работают с наступления темноты до полуночи. В режиме *Вечером и ночью* фары работают от заката до рассвета.

Настройка функции мигания при неисправности

Если функция *Мигание при неисправности* включена, при остановке работы изделия из-за неисправности начинают мигать фары.

1. Выполните пункты 1-3 из раздела *Доступ к меню на стр. 29*.
2. С помощью **кнопки со стрелками** и кнопки **ОК** перейдите в меню *Принадлежности > Фары > Мигание при неисправности*.
3. С помощью кнопки **ОК** включите или отключите функцию *Мигание при неисправности*.

3.12.13.8 Предотвращение столкновений с навесом

Износ изделия и навеса можно замедлить благодаря функции *Избегать столкновений с навесом*.

1. Выполните пункты 1-3 из раздела *Доступ к меню на стр. 29*.
2. С помощью **кнопки со стрелками** и кнопки **ОК** перейдите в меню *Принадлежности > Навес газонокосилки > Избегать столкнов. с навесом*.

Примечание: При включенной функции *Избегать столкновений с навесом* вокруг зарядной станции могут остаться необработанные участки травы.

4 Эксплуатация

4.1 Главный выключатель



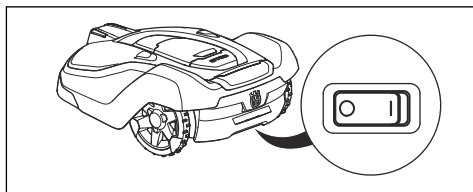
ПРЕДУПРЕЖДЕНИЕ: Перед началом эксплуатации изделия внимательно прочитайте инструкции по технике безопасности.



ПРЕДУПРЕЖДЕНИЕ: Не приближайте руки или ноги к вращающимся ножам. Запрещается держать руки или ноги вблизи или под изделием при работающем двигателе.



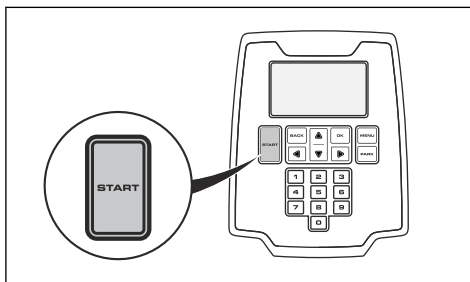
ПРЕДУПРЕЖДЕНИЕ: Не используйте изделие, если в рабочей зоне находятся другие люди (особенно дети) или животные.



- Для запуска изделия переведите **главный выключатель** в положение **1**.
- Переведите **главный выключатель** в положение **0**, когда изделие не используется, а также перед началом выполнения осмотра или обслуживания изделия.

4.2 Запуск изделия

1. Нажмите кнопку **STOP**, чтобы открыть крышку.
2. Переведите **главный выключатель** в положение **1**.
3. Введите ПИН-код.
4. Нажмите кнопку **START**.
5. Выберите необходимый рабочий режим и нажмите кнопку **OK** для подтверждения. См. раздел *Рабочий режим "Запуск"* на стр. 43.



6. Закройте крышку.

Примечание: Если изделие припарковано в зарядной станции, оно покинет зарядную станцию только при условии полной зарядки аккумулятора и при соответствующей настройке расписания.

Примечание: В первые недели после установки воспринимаемый уровень шума во время кошения травы может быть выше ожидаемого. По истечении некоторого времени шум во время работы заметно уменьшится.

4.3 Рабочий режим "Запуск"

Нажмите кнопку **START**, чтобы выбрать один из следующих режимов работы:

- *Основной участок*
- *Вторичный участок*
- *Сброс расписания*
- *Кошение с места*

4.3.1 Основной участок

Основной участок является стандартным режимом работы, в котором изделие автоматически заряжается и выполняет стрижку травы.

4.3.2 Вторичный участок

Для кошения вторичных участков необходимо выбрать рабочий режим *Вторичный участок*. В этом режиме оператору необходимо вручную перемещать изделие между основным и вторичным участками. Изделие выполняет кошение в течение выбранного периода

времени или до полной разрядки аккумулятора. После полной разрядки аккумулятора изделие останавливается и на дисплее устройства появляется сообщение *Требуется ручная зарядка*. Установите изделие в зарядную станцию для зарядки аккумулятора. После зарядки аккумулятора изделие покинет зарядную станцию и остановится. Теперь изделие готово к работе, но необходимо подтверждение от оператора. В режиме *Вторичного участка* изделие работает в течение выбранного промежутка времени или до полной разрядки аккумулятора.

Примечание: Если после зарядки аккумулятора требуется выполнить стрижку на основном участке, перед установкой в зарядную станцию переведите изделие в режим *Основной участок*.

4.3.3 Сброс расписания

Все настройки расписания временно становятся неактивны, если выбрана опция *Сброс расписания*. Настройки расписания можно заблокировать на 24 часа или 3 дня. Отменить период ожидания невозможно.

4.3.4 Кошение с места

Активировать функцию *Кошение с места* можно с помощью кнопки **START**. Функция позволяет быстро обработать участки, где травы меньше, чем на других частях газона. Требуется вручную переместить изделие к нужному участку.

Кошение с места означает, что после включения изделие будет двигаться по спирали, чтобы скосить траву на определенном участке. После этого изделие автоматически переключится в режим *Основной участок* или *Вторичный участок*.

4.4 Рабочий режим "Парковка"

Нажмите кнопку **PARK**, чтобы выбрать один из следующих режимов работы:

- *Парковка до новой команды*
- *Запуск по расписанию*

4.4.1 Парковка до новой команды

Режим работы "Парковка" означает, что изделие возвращается на зарядную станцию и

остается в ней, пока не будет выбран новый режим работы и нажата кнопка **START**.

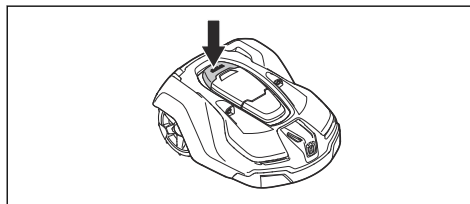
4.4.2 Повторный запуск по следующей настройке расписания

Изделие остается в зарядной станции, пока следующая настройка *расписания* не позволит начать работу. Этот рабочий режим может использоваться, если необходимо прервать текущий цикл стрижки газона и оставить изделие в зарядной станции до следующего дня.

4.5 Отключение изделия

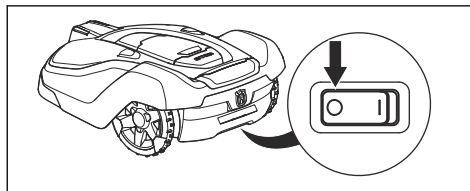
1. Нажмите кнопку **STOP** в верхней части изделия.

Изделие останавливается, двигатель ножей выключается.



4.6 Выключение изделия

1. Нажмите кнопку **STOP** в верхней части изделия.
2. Переведите **главный выключатель** в положение *0*.



4.7 Зарядка аккумулятора



ПРЕДУПРЕЖДЕНИЕ: Заряжайте изделие только в зарядной станции, предназначенной для него. Неправильная эксплуатация может привести к поражению электрическим током, перегреву или утечке коррозионной жидкости из аккумулятора.

В случае утечки электролита смойте его водой; при контакте с глазами или другими частями тела обратитесь за медицинской помощью.

В случае если изделие еще не было в эксплуатации или находилось на длительном хранении, аккумулятор может быть разряжен и потребуются его зарядка. В режиме *Основной участок* изделие автоматически переключается между кошением и зарядкой.

1. Переведите **главный выключатель** в положение *1*.
2. Поместите изделие в зарядную станцию. Задвиньте изделие до упора, чтобы обеспечить достаточный контакт между изделием и зарядной станцией. Сведения о зарядных и контактных пластинах см. в разделе *Обзор изделия на стр. 4*
3. На дисплее появится сообщение о выполнении зарядки.

5 Техническое обслуживание

5.1 Введение - техническое обслуживание



ПРЕДУПРЕЖДЕНИЕ: Обязательно выключайте изделие перед выполнением любых работ по техническому обслуживанию.



ПРЕДУПРЕЖДЕНИЕ: Используйте защитные перчатки.

Для повышения эффективности работы и увеличения срока службы регулярно очищайте изделие и заменяйте изношенные запчасти. Любое техническое и сервисное обслуживание необходимо выполнять в соответствии с инструкциями Husqvarna. См. раздел *Гарантия на стр. 71*.

В начале эксплуатации изделия раз в неделю проверяйте состояние режущего диска и ножей. Если уровень износа за этот период был низким, интервал проверки можно увеличить.

Важно, чтобы режущий диск вращался свободно. Кромки ножей не должны быть повреждены. Срок службы ножей существенным образом зависит от:

- времени работы и размера рабочей зоны;
- типа травы и сезонного роста;
- типа почвы, наличия песка и использования удобрений;
- наличия таких предметов, как шишки, сорванные ветром ветки, игрушки, инструменты, камни, корни и т. д.

Стандартный срок службы составляет от 3 до 6 недель при использовании в благоприятных условиях. Инструкции по замене ножей см. в разделе *Замена ножей на стр. 47*.

Примечание: Использование затупленных ножей ухудшает качество кошения. Трава срезается неровно и увеличивается потребление энергии, что не позволяет изделию обрабатывать большую площадь.

5.2 Очистка изделия



ВНИМАНИЕ: Запрещается использовать мойку высокого давления для очистки изделия. Категорически запрещается использовать для очистки растворители.

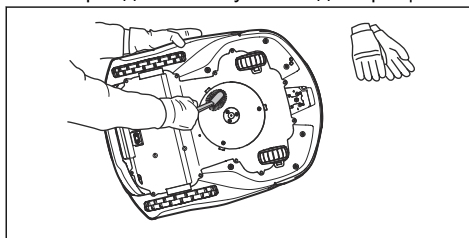
Если колеса заблокированы травой, изделие не будет работать должным образом на склонах. Используйте мягкую щетку для очистки изделия.

Husqvarna рекомендует использовать специальный набор для очистки и технического обслуживания, доступный в качестве принадлежности. Для получения дополнительных сведений обратитесь к представителю Husqvarna.

5.2.1 Шасси и режущий диск

Проверяйте состояние режущего диска и ножей не реже одного раза в неделю.

1. Нажмите кнопку **STOP**.
2. Переведите **главный выключатель** в положение 0.
3. Поверните изделие на бок.
4. Очистите режущий диск и шасси с помощью, например, щетки для мытья посуды. При этом следите за тем, чтобы режущий диск свободно вращался по отношению к ограждению для защиты ног. Кроме того, убедитесь, что ножи не повреждены и могут свободно вращаться.



5.2.2 Колеса

Очистите область вокруг колес. Трава, застрявшая в колесах, может влиять на работу изделия на склонах.

5.2.3 Корпус изделия

Для очистки корпуса изделия используйте мягкую влажную губку или тряпку. Если корпус изделия загрязнен, очистите его с помощью мягкого мыльного раствора.

5.2.4 Зарядная станция



ПРЕДУПРЕЖДЕНИЕ: Перед техобслуживанием или очисткой зарядной станции и источника питания отсоедините разъем зарядной станции.

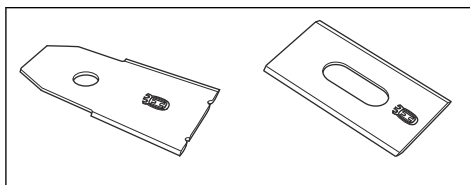
Регулярно очищайте зарядную станцию от травы, листьев, веток и других предметов, которые могут препятствовать стыковке газонокосилки со станцией.

5.3 Замена ножей



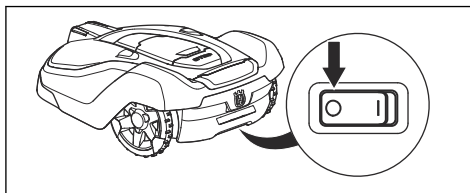
ПРЕДУПРЕЖДЕНИЕ: Используйте ножи и винты правильного типа. Компания Husqvarna может гарантировать безопасность только при использовании оригинальных ножей. Установка новых ножей с помощью старых винтов может привести к износу и поломке винтов во время стрижки газона. В этом случае ножи могут быть выброшены из-под корпуса, что приведет к серьезной травме.

В целях безопасности изношенные или поврежденные детали должны быть заменены. Даже в случае отсутствия повреждений ножи необходимо регулярно заменять для гарантии эффективной стрижки газона и низкого потребления энергии. Все 3 ножа с винтами следует заменять одновременно для поддержания балансировки режущей системы. Используйте оригинальные ножи Husqvarna, на которые нанесен логотип H с короной, см. раздел *Технические данные на стр. 67*.

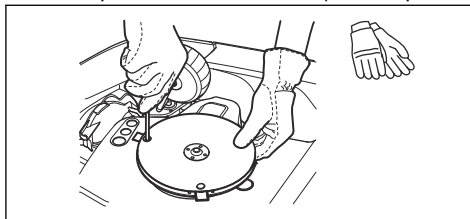


5.3.1 Замена ножей

1. Нажмите кнопку **STOP**
2. Переведите **главный выключатель** в положение *0*.



3. Переверните изделие колесами вверх. Чтобы не поцарапать корпус и крышку, поместите изделие на мягкую и чистую поверхность.
4. Поверните защитную пластину таким образом, чтобы отверстия в ней совпали с винтами крепления ножа.
5. Отверните 3 винта с помощью отвертки.



6. Снимите 3 ножа.
7. Установите 3 новых ножа и винты.
8. Убедитесь, что ножи свободно вращаются.

5.4 Аккумулятор



ПРЕДУПРЕЖДЕНИЕ: Заряжайте изделие только в зарядной станции, предназначенной для него. Неправильная эксплуатация может привести к поражению электрическим током, перегреву или утечке коррозионной жидкости из аккумулятора. В случае утечки электролита смойте его водой; при контакте с глазами или другими частями тела обратитесь за медицинской помощью.



ПРЕДУПРЕЖДЕНИЕ: Используйте только оригинальные аккумуляторы, рекомендованные производителем. При использовании других аккумуляторов безопасная эксплуатация изделия не может быть гарантирована. Запрещается использовать одноразовые аккумуляторы.



ВНИМАНИЕ: Перед помещением аккумулятора на хранение в зимний период следует полностью его зарядить. Если аккумулятор заряжен не полностью, он может повредиться и в некоторых случаях стать непригодным.

Если время работы изделия между зарядками сократилось по сравнению со стандартным, это означает, что срок службы аккумулятора подходит к концу и его необходимо заменить.

Примечание: Срок службы аккумулятора зависит от длительности сезона и продолжительности ежедневного использования изделия. Для длительного сезона или при большом числе часов ежедневной работы необходимо чаще заменять аккумулятор. Если изделие качественно подстригает газон, аккумулятор в порядке.

5.5 Техническое обслуживание в зимний период

Перед зимним хранением отправьте изделие в сервисный центр Husqvarna для проведения техобслуживания. Регулярное обслуживание в зимний период позволит сохранить изделие в надлежащем состоянии и исключить поломки в новом сезоне.

Обслуживание обычно включает следующие операции:

- Тщательная очистка корпуса, шасси, режущего диска и прочих подвижных деталей.
- Проверка функций и компонентов изделия.
- Проверка и при необходимости замена изнашиваемых компонентов, таких как ножи и подшипники.
- Проверка емкости аккумулятора изделия, а также при необходимости рекомендация по его замене.
- При наличии нового встроенного программного обеспечения выполняется обновление ПО.

6 Поиск и устранение неисправностей

6.1 Введение - поиск и устранение неисправностей

В этом разделе описаны основные неисправности и их признаки, а также даны рекомендации по дальнейшим действиям, если изделие не работает должным образом. Дополнительные рекомендации по признакам и способам устранения неисправностей см. на веб-сайте www.husqvarna.com.

6.2 Сообщения об ошибках

Ниже приведен список сообщений об ошибках, которые могут появиться на дисплее изделия. В случае частого появления одного и того же сообщения обратитесь к местному представителю Husqvarna.

Сообщение	Причина	Решение
<i>Мотор колеса заблокирован</i>	Трава или другие посторонние предметы намотались на ведущее колесо.	Проверьте ведущее колесо и удалите траву и прочие посторонние предметы.
<i>Режущая система заблокирована</i>	Трава или другие посторонние предметы намотались на режущий диск.	Проверьте ведущее колесо и удалите траву и прочие посторонние предметы.
	Режущий диск находится в луже.	Переместите изделие и исключите скопления воды в рабочей зоне.
<i>Регул. высоты блокир.</i>	Трава или другие посторонние предметы намотались на рычаг регулировки высоты стрижки или между режущим диском и шасси.	Проверьте режущий диск и гофрированные трубки вокруг рычага регулировки высоты стрижки и удалите застрявшую траву и прочие посторонние предметы.
<i>Застрял</i>	Изделие застряло между несколькими препятствиями.	Проверьте наличие каких-либо препятствий, которые мешают изделию сдвинуться с места.

Сообщение	Причина	Решение
<i>Нет сигнала контура</i>	Источник питания или кабель низкого напряжения не подключены.	Проверьте состояние светодиодного индикатора на зарядной станции. Если на зарядную станцию не подается питание, светодиодный индикатор не горит. Проверьте подключение к настенной розетке и убедитесь, что устройство защитного отключения включено. Проверьте, что кабель низкого напряжения подсоединен к зарядной станции.
	Источник питания или кабель низкого напряжения повреждены.	Замените источник питания или кабель низкого напряжения.
	Ограничительный провод не подсоединен к зарядной станции.	Убедитесь, что разъемы ограничительного провода должным образом подсоединены к зарядной станции. В случае повреждения соединительных разъемов замените их. См. раздел <i>Прокладка ограничительного провода на стр. 25.</i>
	Ограничительный провод поврежден.	Проверьте состояние светодиодного индикатора на зарядной станции. Если светодиодный индикатор указывает на обрыв ограничительного провода, определите место обрыва. Замените поврежденную часть контура новым контурным проводом. С помощью оригинального соединителя выполните сращивание концов контура. См. раздел <i>Обнаружение разрыва контурного провода на стр. 62.</i>
	Включен <i>ЭКО режим</i> , и изделие пыталось выполнить запуск за пределами зарядной станции.	Поставьте изделие в зарядную станцию. Запустите изделие и закройте крышку. См. раздел <i>Запуск изделия на стр. 43.</i>
	Ограничительный провод пересекает сам себя по пути к отделенному участку и от него.	Убедитесь, что ограничительный провод проложен надлежащим образом. См. раздел <i>Формирование отделенного участка на стр. 21.</i>
	Изделие не обнаруживает сигнал контура от зарядной станции.	Поставьте изделие в зарядную станцию и генерируйте новый сигнал контура. См. раздел <i>Создание нового сигнала контура на стр. 31.</i>
	Помехи со стороны металлических предметов (ограда, стальная арматура) или пролегающих рядом подземных кабелей.	Попробуйте переместить ограничительный провод и/или сделать в рабочей зоне больше островков, чтобы увеличить мощность сигнала.

Сообщение	Причина	Решение
<i>Неверный ПИН-код</i>	Введен неправильный ПИН-код. Разрешается сделать 5 попыток, затем изделие блокируется на некоторый период времени.	Введите правильный ПИН-код. Если вы забыли ПИН-код, свяжитесь с местным представителем Husqvarna.
<i>Вне рабочей зоны</i>	Соединения ограничительного провода с зарядной станцией перепутаны.	Убедитесь, что ограничительный провод должным образом подсоединен к зарядной станции. См. раздел <i>Прокладка ограничительного провода на стр. 25.</i>
	Ограничительный провод находится слишком близко к границе рабочей зоны.	Убедитесь, что ограничительный провод проложен надлежащим образом. См. раздел <i>Прокладка ограничительного провода на стр. 25.</i>
	Слишком большие уклоны рабочей зоны на ограничительном проводе.	
	Ограничительный провод вокруг отдельного участка проложен в неправильном направлении.	
	Помехи со стороны металлических предметов (ограда, стальная арматура) или пролегающих рядом подземных кабелей.	Попробуйте переместить ограничительный провод и/или сделать в рабочей зоне больше островков, чтобы увеличить мощность сигнала.
	Изделие получает наведенный сигнал от другой установки.	Поставьте изделие в зарядную станцию и генерируйте новый сигнал контура. См. раздел <i>Создание нового сигнала контура на стр. 31.</i>
<i>Аккумулятор заряжен</i>	Изделие не может найти зарядную станцию.	Измените положение направляющего провода. См. раздел <i>Прокладка направляющего провода на стр. 25.</i>
		Проверьте настройки установки и параметры поиска зарядной станции. См. раздел <i>Настройка способа поиска зарядной станции изделием на стр. 34.</i>
	Закончился ресурс аккумулятора.	Замените аккумулятор. См. раздел <i>Аккумулятор на стр. 48.</i>
	Антенна зарядной станции неисправна.	Убедитесь, что индикаторная лампа зарядной станции мигает красным светом. См. раздел <i>Индикаторная лампа зарядной станции на стр. 59.</i> Данная проблема требует вмешательства специалиста официального сервисного центра.

Сообщение	Причина	Решение
<i>Нет движения</i>	Изделие столкнулось с препятствием и остановилось, или колеса не могут двигаться по влажной траве.	Освободите изделие и устраните причину потери хода. Если это произошло из-за влажной травы, подождите, пока трава просохнет, прежде чем использовать изделие.
	В рабочей зоне имеется крутой уклон.	Максимальный уклон, на котором гарантируется нормальная работа газонокосилки, составляет %. Более крутые склоны должны быть изолированы. См. раздел <i>Размещение ограничительного провода на склоне на стр. 20.</i>
	Направляющий провод не проложен под углом к склону.	Если необходимо проложить направляющий провод на склоне, его необходимо укладывать под углом к этому склону. См. раздел <i>Формирование вторичного участка на стр. 22.</i>
<i>Мотор колеса перегружен</i>	Трава или другие посторонние предметы намотались на ведущее колесо.	Проверьте ведущее колесо и удалите траву и прочие посторонние предметы.
<i>Зарядная станция заблокирована</i>	Возможно, контакт между зарядными и контактными пластинами слишком слабый, и изделие сделало несколько попыток начать зарядку.	Поместите изделие в зарядную станцию и убедитесь, что между зарядными и контактными пластинами имеется надлежащий контакт.
	Изделие заблокировано предметом.	Удалите предмет.
	Зарядная станция наклонена или погнута.	Убедитесь, что зарядная станция расположена на полностью ровной и горизонтальной поверхности. Зарядная станция ни в коем случае не должна быть наклонена или погнута.
<i>Застрял в заряд. станц.</i>	Изделие скользит по опорной плите.	Очистите опорную плиту.
	На пути изделия имеется предмет, препятствующий его выходу из зарядной станции.	Удалите предмет.
<i>Переворот</i>	Изделие имеет слишком большой крен или перевернулось.	Установите изделие на колеса.
<i>Косилка наклонена</i>	Угол наклона изделия больше максимального.	Переместите изделие на ровный участок.
<i>Требуется ручная зарядка</i>	Изделие переведено в режим <i>Вторичный участок.</i>	Поместите изделие в зарядную станцию. Это нормальный режим работы газонокосилки; никаких действий не требуется.

Сообщение	Причина	Решение
<i>След. старт чч:мм</i>	Настройка расписания запрещает работу изделия.	Измените настройки расписания. См. раздел <i>Расписание на стр. 29.</i>
	Неверная настройка часов на изделии.	Установите время. См. раздел <i>Установка времени и даты на стр. 38.</i>
<i>Поднята</i>	Сработал датчик подъема, так как изделие задело какой-либо предмет или/или заблокировано.	Освободите изделие. Если неисправность не устранена, обратитесь в авторизованный сервисный центр.
<i>Проблема датчика столкновения, спереди/сзади</i>	Корпус изделия не может свободно вращаться вокруг шасси.	Удалите грязь или предметы, застрявшие между шасси и корпусом, чтобы обеспечить свободное перемещение корпуса вокруг шасси.
	Изделие застряло.	Освободите изделие и устраните причину застревания.
<i>Мотор колеса заблокирован, правый/левый</i>	Трава или другие посторонние предметы намотались вокруг ведущего колеса.	Очистите колеса и пространство вокруг колес.
<i>Тревога! Косилка выключена</i>	Сигнализация активировалась из-за отключения изделия.	Отрегулируйте настройки безопасности газонокосилки в меню " <i>Безопасность</i> ". См. раздел <i>Уровень безопасности на стр. 30.</i>
<i>Тревога! Газонокосилка остановилась</i>	Сигнализация активировалась из-за остановки изделия.	
<i>Тревога! Газонокосилка поднята</i>	Сигнализация активировалась из-за подъема изделия.	
<i>Тревога! Косилка наклонена</i>	Сигнализация активировалась из-за наклона изделия.	
	Угол наклона изделия больше максимального.	Переместите изделие на ровный участок.

Сообщение	Причина	Решение
<i>Неисправность электроники</i>	Временная неисправность электроники или проблема со встроенным ПО изделия.	Перезапустите изделие. Если неисправность не устранена, обратитесь в авторизованный сервисный центр.
<i>Проблема датчика контура, спеди/сзади</i>		
<i>Проблема сист. зарядки</i>		
<i>Неисправность датчика наклона</i>		
<i>Временная проблема</i>		
<i>Неисправность привода правого/ левого колеса</i>		
<i>Неверное сочетание блоков</i>		
<i>Неисправность ультразвукового датчика</i>		
<i>Неисправность GPS-навигации</i>		
<i>Временная проблема аккумулятора</i>		
<i>Неправильное сочетание аккумуляторов</i>		
<i>Неисправность аккумулятора</i>	Временная неисправность аккумулятора или проблема со встроенным ПО изделия.	Перезапустите изделие. Если неисправность не устранена, обратитесь в авторизованный сервисный центр.
	Неправильный тип аккумулятора	
<i>Температура аккумулятора за пределами нормы</i>	Изделие не может работать, если температура аккумулятора слишком высокая или слишком низкая.	Изделие начинает работать снова, когда температура находится в заданных пределах и если работу позволяют настройки расписания. Убедитесь, что зарядная станция расположена в месте, защищенном от прямых солнечных лучей.

Сообщение	Причина	Решение
<i>Ток заряд.слишк.больш.</i>	Неправильный или неисправный источник питания.	Повторно запустите изделие. Если неисправность не устранена, обратитесь в авторизованный сервисный центр.
<i>Проблема связи</i>	Возможная неисправность на печатной плате связи в изделии.	Повторно запустите изделие. Если неисправность не устранена, обратитесь в авторизованный сервисный центр.

6.3 Информационные сообщения

Ниже приведен список информационных сообщений, которые можно найти в меню "Сообщения" в приложении Automower® Connect. Если одно и то же сообщение появляется часто, свяжитесь с местным представителем Husqvarna.

Сообщение	Причина	Решение
<i>Низкий заряд аккумулятора</i>	Изделие не может найти зарядную станцию.	Измените положение направляющего провода. См. раздел <i>Прокладка направляющего провода на стр. 25.</i>
		Проверьте настройки установки и параметры поиска зарядной станции. См. <i>Способы поиска зарядной станции изделием на стр. 34.</i>
	Закончился ресурс аккумулятора.	Замените аккумулятор. См. раздел <i>Аккумулятор на стр. 48.</i>
	Антенна зарядной станции неисправна.	Убедитесь, что индикаторная лампа зарядной станции мигает красным светом. См. раздел <i>Индикаторная лампа зарядной станции на стр. 59.</i> Данная проблема требует вмешательства специалиста официального сервисного центра.
<i>Настройки восстановлены</i>	Подтверждение того, что был выполнен <i>Сброс пользовательских настроек.</i>	Это нормально. Никаких действий не требуется.
<i>Ограничение высоты стрижки</i>	Регулятор высоты стрижки не двигается.	Проверьте регулировку высоты стрижки и удалите траву и другие посторонние предметы. Если неисправность не устранена, обратитесь в авторизованный сервисный центр.
<i>Неожид. настр. выс. стрижки</i>		
<i>Огр. диапазон выс. стрижки</i>		
<i>Проблема высоты стрижки</i>		
<i>Регул. высоты блокир.</i>		
<i>Дисбаланс системы</i>	Изделие обнаружило вибрацию режущего диска.	Убедитесь, что ножи и винты не повреждены и не изношены. Проверьте правильность крепления всех ножей. Убедитесь, что во всех трех позициях установлено не более одного ножа.

Сообщение	Причина	Решение
<i>Слишком крутой уклон</i>	Изделие остановилось из-за слишком крутого уклона.	Проложите ограничительный провод по-другому, так, чтобы исключить этот крутой склон из рабочей зоны. См. раздел <i>Размещение ограничительного провода на склоне на стр. 20.</i>
<i>Напр 1 не найден Напр 2 не найден Напр 3 не найден</i>	Направляющий провод не подсоединен к зарядной станции.	Убедитесь, что разъем направляющего провода надежно подсоединен к зарядной станции. См. раздел <i>Прокладка направляющего провода на стр. 25.</i>
	Повреждение направляющего провода.	Определите место обрыва. Замените поврежденную часть направляющего провода новым контурным проводом с помощью оригинального соединителя.
	Направляющий провод не подсоединен к ограничительному контуру.	Убедитесь, что направляющий провод правильно подсоединен к ограничительному контуру. См. раздел <i>Прокладка направляющего провода на стр. 25.</i>
<i>Сбой калибровки направляющего провода</i>	Изделию не удалось выполнить калибровку направляющего провода.	Проверьте правильность прокладки направляющих проводов в соответствии с инструкциями. См. раздел <i>Прокладка направляющего провода на стр. 25.</i> Когда изделие покинет зарядную станцию в следующий раз, будет выполнена новая калибровка направляющего провода.
<i>Калибровка направляющего провода завершена</i>	Изделие успешно выполнило калибровку направляющего провода.	Никаких действий не требуется.
<i>Неисправность GPS-навигации</i>	Неполадки оборудования для GPS-навигации.	Если это сообщение появляется часто, свяжитесь с местным представителем Husqvarna.
<i>Слабый сигнал GPS</i>	На больших участках рабочей зоны небо загорожено.	По возможности уберите предметы, которые могут приводить к блокировке сигнала GPS. Отключите функцию GPS-навигации и используйте функцию "Охват газона". См. раздел <i>Настройка функции охвата газона на стр. 33.</i>

Сообщение	Причина	Решение
<i>Трудно найти ЗС</i>	Изделие следует по ограничительно-му проводу, не обнаруживая зарядную станцию на протяжении нескольких циклов.	Установка выполнена неверно. См. раздел <i>Прокладка ограничительного провода на стр. 25.</i>
		Неправильная настройка ширины коридора ограничительного провода. См. раздел <i>Прокладка ограничительного провода на стр. 25.</i>
		Изделие было включено на вторичном участке с включенными настройками "Основной участок".
<i>Временная проблема с сервером.</i>	Повторите попытку.	Если это сообщение появляется часто, свяжитесь с местным представителем Husqvarna.
<i>Проблемы связи</i>	Проблема с модулем Automower® Connect	Повторно запустите изделие. Если проблема связи не устранена, попробуйте отсоединить изделие (<i>Мои газонокосилки</i>) и привязать его снова. Если проблема не решена, обратитесь к местному представителю Husqvarna.
<i>Настройки связи восстановлены</i>	Настройки беспроводной связи восстановлены после ошибки.	Проверьте и при необходимости обновите настройки.
<i>SIM-карта требует ПИН-код</i>	Необходимо разблокировать SIM-карту.	Убедитесь, что правильный ПИН-код SIM-карты был введен в меню газонокосилки (Сеть > SIM-карта). Если это сообщение появляется часто, свяжитесь с местным представителем Husqvarna.
<i>SIM-карта заблокирована</i>	Необходимо заменить SIM-карту.	Свяжитесь с местным представителем Husqvarna.
<i>SIM-карта не найдена</i>	Для работы приложения Automower® Connect необходимо вставить SIM-карту в газонокосилку.	Свяжитесь с местным представителем Husqvarna.
<i>Проблема геозоны</i>	Геозона не работает из-за слабой (или отсутствия) связи с системой.	Свяжитесь с местным представителем Husqvarna.

6.4 Индикаторная лампа зарядной станции

При правильной установке индикаторная лампа на зарядной станции должна гореть ровным или мигающим зеленым светом. В противном случае следуйте инструкциям по поиску и устранению неисправностей, приведенным ниже.

Информацию также можно найти на веб-сайте www.husqvarna.com. Для получения дополнительной информации обратитесь в центр обслуживания клиентов Husqvarna.

Свет	Причина	Решение
<i>Постоянно горит зеленый индикатор</i>	Хороший сигнал	Никаких действий не требуется
<i>Мигает зеленый индикатор</i>	Сигналы в порядке, включен <i>ЭКО режим</i> .	Никаких действий не требуется. Дополнительная информация об <i>ЭКО режиме</i> : См. раздел <i>ЭКО режим</i> на стр. 37.
<i>Мигает синий индикатор</i>	Ограничительный контур не подсоединен к зарядной станции.	Убедитесь, что разъемы ограничительного провода должным образом подсоединены к зарядной станции. См. раздел <i>Прокладка ограничительного провода</i> на стр. 25.
	Обрыв ограничительного контура.	Определите место обрыва. Замените поврежденную часть контура новым контурным проводом и соедините с помощью оригинального соединителя.
<i>Мигает красный индикатор</i>	Сбой в работе антенны зарядной станции.	Обратитесь в центр обслуживания клиентов Husqvarna.
<i>Постоянно горит красный индикатор</i>	Ошибка в печатной плате или неподходящий источник питания в зарядной станции. Неисправность устраняется специалистом официального сервисного центра.	Обратитесь в центр обслуживания клиентов Husqvarna.

6.5 Признаки неисправностей

Если изделие не работает должным образом, следуйте приведенному ниже руководству с описанием признаков неисправностей и их устранением.

См. FAQ (часто задаваемые вопросы) на веб-сайте www.husqvarna.com, где даются более подробные ответы на ряд стандартных вопросов. Если вы все еще не можете определить причину неисправности, обратитесь в центр обслуживания клиентов Husqvarna.

Признаки неисправностей	Причина	Решение
Изделие не может состыковаться с зарядной станцией.	Направляющий провод не уложен в длинную прямую линию на достаточное расстояние от зарядной станции.	Проверьте правильность установки зарядной станции в соответствии с инструкциями в разделе <i>Выбор места для прокладки ограничительного провода на стр. 19</i>
	Направляющий провод не вставлен в гнездо под зарядной станцией.	Убедитесь, что направляющий провод должным образом проложен под зарядной станцией. См. раздел <i>Прокладка направляющего провода на стр. 25.</i>
	Зарядная станция находится на неровной поверхности.	Разместите зарядную станцию на абсолютно ровной поверхности. См. раздел <i>Выбор места для установки зарядной станции на стр. 18.</i>
Изделие работает в неправильное время	Неверная настройка времени или даты на изделии.	Настройте время или дату. См. раздел <i>Установка времени и даты на стр. 38.</i>
	Неправильно установлено время начала и окончания кошения.	Измените настройки <i>расписания</i> . См. раздел <i>Расписание на стр. 29.</i>
Изделие вибрирует.	Поврежденные ножи приводят к разбалансировке режущей системы.	Проверьте ножи и винты и при необходимости замените их. См. раздел <i>Замена ножей на стр. 47.</i>
	Слишком большое количество ножей, закрепленных в одном месте, приводит к разбалансировке режущей системы.	Убедитесь, что на одном винте установлено не более одного ножа.
	Используются различные версии ножей (разной толщины).	Убедитесь, что используются ножи одинаковой версии.
Изделие движется, но режущий диск не вращается.	Изделие ищет зарядную станцию или покидает зарядную станцию задним ходом.	Никаких действий предпринимать не требуется. Во время поиска зарядной станции режущий диск изделия не вращается.

Признаки неисправностей	Причина	Решение
Периоды работы изделия между зарядками короче, чем обычно.	Трава или другие посторонние предметы блокируют режущий диск.	Снимите и очистите режущий диск. См. раздел <i>Шасси и режущий диск на стр. 46.</i>
	Закончился ресурс аккумулятора.	Замените аккумулятор. См. раздел <i>Аккумулятор на стр. 48.</i>
	Тупые ножи. Во время кошения травы требуется больше энергии.	Замените ножи. См. раздел <i>Замена ножей на стр. 47.</i>
Время кошения и зарядки короче, чем обычно.	Закончился ресурс аккумулятора.	Замените аккумулятор. См. раздел <i>Аккумулятор на стр. 48.</i>
Изделие паркуется в зарядной станции на несколько часов.	Крышка закрыта, но кнопка START не нажата.	Нажмите кнопку STOP , чтобы открыть крышку. Введите ПИН-код и нажмите кнопку OK для подтверждения. Нажмите кнопку START и закройте крышку.
	Активирован режим парковки.	Измените режим работы. См. раздел <i>Рабочий режим "Парковка" на стр. 44.</i>
	Изделие не может работать, если температура аккумулятора слишком высокая или низкая.	Убедитесь, что зарядная станция расположена в месте, защищенном от прямых солнечных лучей.
Неравномерное скашивание.	Изделие работает слишком мало часов в день.	Увеличьте время стрижки газона. См. раздел <i>Расписание на стр. 29.</i>
	Рабочая зона имеет такую форму, что изделию требуется использовать функцию <i>Охват газона</i> , чтобы найти путь ко всем удаленным участкам.	Отправьте изделие на удаленный участок. См. раздел <i>Охват газона на стр. 33.</i>
	Настройка <i>Как часто?</i> не соответствует схеме рабочей зоны.	Убедитесь, что выбрано верное значение настройки <i>Как часто?</i>
	Слишком большая рабочая зона.	Попробуйте ограничить рабочую зону или увеличить время работы. См. раздел <i>Расписание на стр. 29.</i>
	Тупые ножи.	Замените все ножи. См. раздел <i>Замена ножей на стр. 47.</i>
	Длинная трава по сравнению с установленной высотой стрижки.	Увеличьте высоту стрижки и постепенно уменьшайте ее.
	Скопление травы на режущем диске или вокруг вала мотора.	Убедитесь, что режущий диск вращается легко и свободно. В противном случае снимите режущий диск и удалите траву и другие посторонние предметы. См. раздел <i>Шасси и режущий диск на стр. 46.</i>

6.6 Обнаружение разрыва контурного провода

Разрывы контурного провода — это, как правило, результат непреднамеренного физического повреждения провода, например, садовой лопатой. В странах с заморозками на почве острые камни, перемещаясь в промерзающей почве, могут также вызвать повреждение провода. Кроме того, повреждения могут возникать из-за чрезмерного натяжения провода во время его прокладки.

Очень низкое кошение травы сразу после установки системы может привести к повреждению изоляции провода. В некоторых случаях повреждение изоляции может привести к обрыву провода спустя несколько недель или месяцев. Чтобы не допустить этого, в первые недели после установки системы следует всегда выбирать максимальную высоту стрижки, а затем уменьшать ее на одну ступень раз в две недели, пока не будет достигнута требуемая высота.

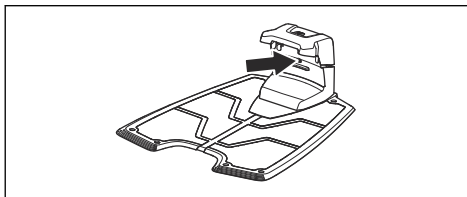
Неправильное сращивание контурного провода также может привести к сбоям в течение нескольких недель с момента выполнения сращивания. Неправильное соединение может, например, быть результатом недостаточно сильного сжатия частей оригинального соединителя плоскогубцами или следствием использования соединителя худшего качества, нежели оригинальный. Сначала проверьте все известные места соединения провода, прежде чем продолжать дальнейшие поиски причины неисправности.

Место обрыва провода можно определить постепенным сокращением вдвое контура, в котором мог произойти разрыв, до тех пор, пока не останется очень короткий отрезок провода.

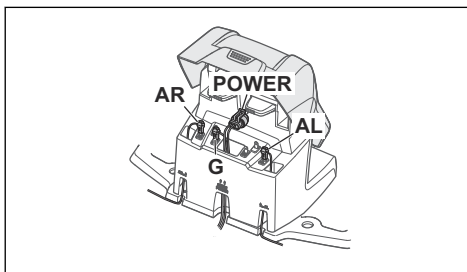
Следующий метод не работает при включенном *режиме ЭКО*. Убедитесь сначала, что *режим ЭКО* выключен. См. раздел *ЭКО режим* на стр. 37.

1. Убедитесь, что контрольная лампа в зарядной станции мигает синим светом, что свидетельствует об обрыве в ограничительном контуре. См. раздел

Индикаторная лампа зарядной станции на стр. 59.



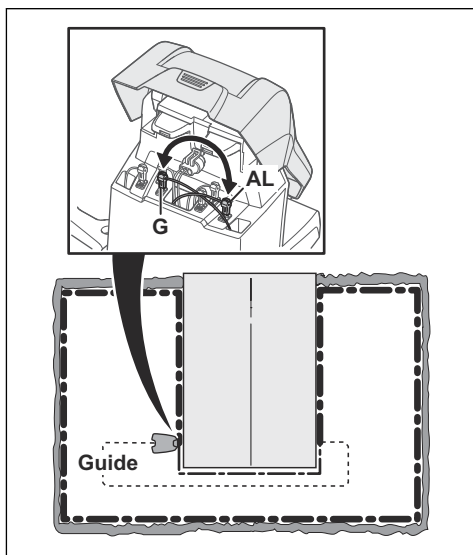
2. Проверьте соединения ограничительного провода с зарядной станцией на надежность контакта и отсутствие повреждений. Убедитесь, что индикаторная лампа зарядной станции все еще мигает синим светом.



3. Поменяйте местами соединения направляющего и ограничительного проводов в зарядной станции.

Сначала поменяйте местами соединения и .

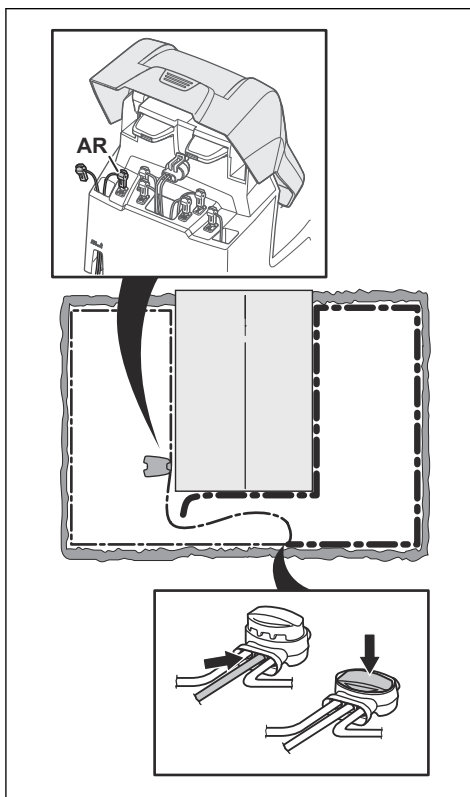
Если индикаторная лампа горит ровным зеленым светом, это указывает на повреждение ограничительного провода между и местом, где направляющий провод соединяется с ограничительным проводом (жирная черная линия на рисунке).



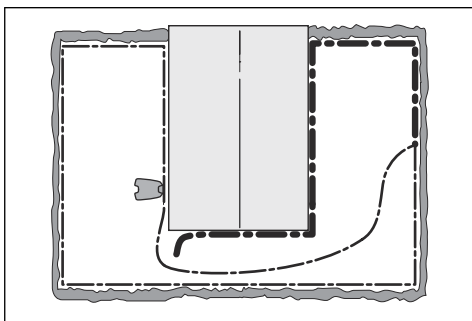
Для устранения неисправности вам понадобятся ограничительный провод, разъем(-ы) и соединитель(-и):

а) Если ограничительный провод, где, на ваш взгляд, произошел разрыв, короткий, то проще всего будет заменить весь ограничительный провод между и местом, где направляющий провод соединяется с ограничительным проводом (жирная черная линия).

б) Если ограничительный провод, где, на ваш взгляд, произошел разрыв, длинный (жирная черная линия), выполните следующее: Верните и в исходное положение. Затем отсоедините . Подсоедините к новый контурный провод. Другой конец этого нового контурного провода подсоедините к середине участка провода, где, на ваш взгляд, произошел разрыв.

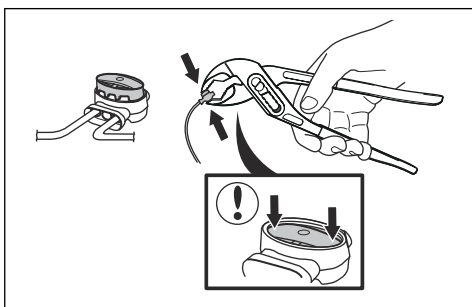


Если индикаторная лампа теперь горит зеленым светом, это означает, что обрыв находится где-то на участке провода между отсоединенным концом и местом, где подсоединен новый провод (жирная черная линия ниже). В этом случае переместите соединение нового кабеля ближе к отсоединенному концу (примерно посередине того участка, где, на ваш взгляд, произошел разрыв) и проверьте снова, горит ли контрольная лампа зеленым светом.



Продолжайте поиск места обрыва, пока не останется один короткий участок, на котором индикаторная лампа мигает синим светом, а не горит ровным зеленым светом. Затем следуйте инструкциям, приведенным в шаге 5 ниже.

4. Если индикаторная лампа продолжает мигать синим светом, как в пункте 3 выше: Верните и в исходное положение. Затем поменяйте местами и . Если индикаторная лампа теперь горит ровным зеленым светом, отсоедините и подсоедините новый ограничительный провод к . Другой конец этого нового провода подсоедините к середине участка провода, где, на ваш взгляд, произошел разрыв. Используйте тот же способ, что и в пунктах 3 а) и 3 б) выше.
5. Обнаружив повреждение, замените поврежденную часть новым проводом. Всегда используйте оригинальные соединители.



7 Транспортировка, хранение и утилизация

7.1 Транспортировка

Входящие в комплект литий-ионные аккумуляторы соответствуют требованиям законодательства в отношении опасных товаров.

- Соблюдайте все применимые государственные нормативы.
- Соблюдайте особые требования к упаковке и этикеткам для коммерческих перевозок, в том числе третьими лицами и экспедиторами.

7.2 Хранение

- Полностью зарядите изделие. См. раздел *Зарядка аккумулятора на стр. 45*.
- Выключите изделие. См. раздел *Выключение изделия на стр. 44*.
- Очистите изделие. См. раздел *Очистка изделия на стр. 46*.
- Храните изделие в сухом, защищенном от низких температур месте.
- Храните изделие, установив его всеми колесами на ровную поверхность, или используйте настенный кронштейн.
- В случае хранения зарядной станции в помещении отсоедините источник питания и все разъемы на зарядной станции. Поместите концы всех соединительных проводов в защитный бокс для разъемов.

Примечание: В случае хранения зарядной станции вне помещения не отсоединяйте источник питания и разъемы.

- Свяжитесь с торговым представителем Husqvarna, чтобы узнать, какие принадлежности доступны для вашего изделия.

7.3 Утилизация

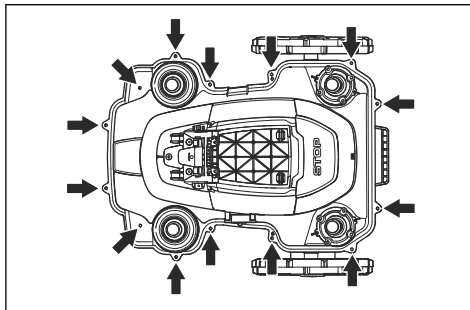
- Соблюдайте местное законодательство и действующие нормы в области переработки.
- Процедура снятия аккумулятора описана в разделе *Извлечение аккумулятора на стр. 65*.

7.3.1 Извлечение аккумулятора

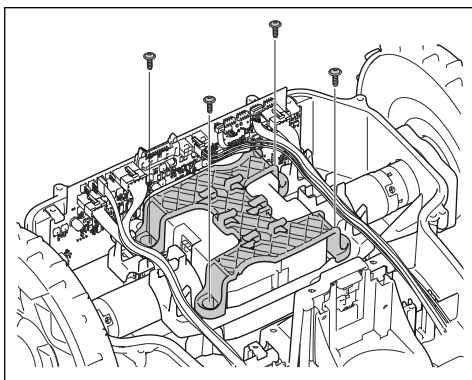


ВНИМАНИЕ: Извлекайте аккумулятор только при утилизации изделия. При снятии гарантийной печати гарантия Husqvarna перестает действовать.

1. Выключите изделие. См. раздел *Выключение изделия на стр. 44*.
2. Снимите кабельную втулку с кабеля зарядки в передней части изделия, после чего осторожно снимите разъем.
3. Поднимите крышку, по очереди каждый из углов.
4. Отверните 14 винтов с помощью отвертки Torx 20.



5. Поднимите задний край верхней секции шасси.
6. Отсоедините кабель от главной печатной платы.
7. Снимите верхнюю секцию шасси.
8. Отверните 4 винта крепления аккумулятора с помощью отвертки Torx 20.



9. Отсоедините разъем аккумулятора от главной печатной платы.
10. Откройте крышку аккумулятора и снимите его.

8 Технические данные

8.1 Технические данные

Размеры	Automower® 420	Automower® 430X	Automower® 440	Automower® 450X
Длина, см / дюйм	72 / 28,3	72 / 28,3	72 / 28,3	72 / 28,3
Ширина, см / дюйм	56 / 22,0	56 / 22,0	56 / 22,0	56 / 22,0
Высота, см / дюйм	31 / 12,2	31 / 12,2	31 / 12,2	31 / 12,2
Вес, кг / фунт	11,5 / 25	13,2 / 29	12 / 27	13,9 / 31

Электрическая система	Automower® 420	Automower® 430X	Automower® 440	Automower® 450X
Аккумулятор, литий-ионный, 18,5 В/4,0 А·ч, арт. №	580 68 33-02			
Аккумулятор, литий-ионный, 18 В/4,0 А·ч, арт. №	580 68 33-03, 593 11 41-02, 593 11 42-01			
Аккумулятор, литий-ионный, 18,25 В/4,0 А·ч, арт. №	580 68 33-04, 593 11 41-03, 593 11 42-02			
Аккумулятор, литий-ионный, 18 В/5,2 А·ч, арт. №			588 14 64-01 (2 шт.) 5,2 А·ч/аккумулятор	
Аккумулятор, литий-ионный, 18 В/5,0 А·ч, арт. №		593 11 84-01, 593 11 85-01	588 14 64-02, 593 11 84-01, 593 11 85-01 (2 шт.) 5,0 А·ч/аккумулятор	593 11 84-01, 593 11 85-01 (2 шт.) 5,0 А·ч/аккумулятор
Аккумулятор, литий-ионный, 18 В/4,9 А·ч, арт. №		593 11 84-02, 593 11 85-02	588 14 64-03, 593 11 84-02, 593 11 85-02 (2 шт.) 4,9 А·ч/аккумулятор	593 11 84-02, 593 11 85-02 (2 шт.) 4,9 А·ч/аккумулятор
Источник питания, В/28 В пост. тока	100-240	100-240	100-240	100-240
Длина кабеля низкого напряжения, м / фут	10 / 33	10 / 33	10 / 33	10 / 33

Электрическая система	Automower® 420	Automower® 430X	Automower® 440	Automower® 450X
Средний расход энергии при максимальном использовании	17 кВт·ч/месяц на рабочую площадь 2200 м ² / 0,55 акра	18 кВт·ч/месяц на рабочую площадь 3200 м ² / 0,8 акра	20 кВт·ч/месяц на рабочую площадь 4000 м ² / 1 акр	23 кВт·ч/месяц на рабочую площадь 5000 м ² / 1,25 акра
Ток зарядки, А пост. тока	2,2	4,2	7	7
Тип блока питания	ADP-60JR, FW7438	FW7448, ADP-120DR	FW7458/28/D, ADP-200JR	FW7458/28/D, ADP-200JR
Среднее время стрижки, мин	75	145	290	270
Среднее время зарядки, мин	50	50	60	60

Антенна ограничительного провода	Automower® 420	Automower® 430X	Automower® 440	Automower® 450X
Рабочий диапазон частот, Гц	300-80 000	300-80 000	300-80 000	300-80 000
Максимальная мощность радиочастот, мВт при 60 м ⁵	<25	<25	<25	<25

Излучение шума в окружающую среду, измеренное как мощность звука ⁶	Automower® 420	Automower® 430X	Automower® 440	Automower® 450X
Измеренный уровень мощности звука, дБ (А)	57	57	56	58
Гарантированный уровень мощности звука	58	58	56	59
Уровень звукового давления на уровне уха пользователя, дБ (А) ⁷	46	46	45	47

⁵ Максимальная активная мощность на антенны в рабочем диапазоне частот радиооборудования.

⁶ Излучение шума в окружающую среду измеряется как звуковая мощность (L_{wa}) согласно Директиве Европейского союза 2000/14/ЕС и законодательству Нового Южного Уэльса (Регламент 2017 года по защите окружающей среды (контроль уровня шума)). Гарантированный уровень мощности звука включает технологические допуски, а также отклонение от тестового кода 1-3 дБ(А). Данные об излучении шума приведены на паспортной табличке изделия и в разделе "Технические данные".

⁷ Разброс уровня звукового давления K_{PA} , 2-4 дБ(А)

Кошение	Automower® 420	Automower® 430X	Automower® 440	Automower® 450X
Режущая система	3 поворотных режущих ножа			
Скорость мотора ножей, об/мин	2300	2300	2300	2300
Энергопотребление при стрижке, Вт +/- 20%	30	30	30	35
Высота стрижки, см / дюйм	2-6 / 0,8-2,4	2-6 / 0,8-2,4	2-6 / 0,8-2,4	2-6 / 0,8-2,4
Рабочая ширина, см / дюйм	24 / 9,4	24 / 9,4	24 / 9,4	24 / 9,4
Минимальная ширина прохода, см / дюйм	60 / 24	60 / 24	60 / 24	60 / 24
Максимальный угол для рабочей зоны, %	45	45	45	45
Максимальный угол для ограничительного провода, %	15	15	15	15
Максимальная длина ограничительного провода, м / фут	800 / 2600	800 / 2600	800 / 2600	800 / 2600
Максимальная длина направляющего провода, м / фут	400 / 1300	400 / 1300	400 / 1300	400 / 1300
Производительность, м ² / акр, +/- 20%	2200 / 0,55	3200 / 0,8	4000 / 1	5000 / 1,25

IP-классификация	Automower® 420	Automower® 430X	Automower® 440	Automower® 450X
Газонокосилка-робот	IPX4	IPX4	IPX4	IPX4
Зарядная станция	IPX1	IPX1	IPX1	IPX1
Источник питания	IPX4	IPX4	IPX4	IPX4

Поддерживаемый диапазон частот	
Automower® Connect 2G	GSM 850 МГц, E-GSM 900 МГц, DCS 1800 МГц, PCS 1900 МГц
Automower® Connect 3G	Диапазон 19 (800 МГц), диапазон 5 (850 МГц), диапазон 8 (900 МГц), диапазон 2 (1900 МГц), диапазон 1 (2100 МГц)
Automower® Connect 4G	Диапазон 12 (700 МГц), диапазон 17 (700 МГц), диапазон 28 (700 МГц), диапазон 13 (700 МГц), диапазон 20 (800 МГц), диапазон 26 (850 МГц), диапазон 5 (850 МГц), диапазон 19 (850 МГц), диапазон 8 (900 МГц), диапазон 4 (1700 МГц), диапазон 3 (1800 МГц), диапазон 2 (1900 МГц), диапазон 25 (1900 МГц), диапазон 1 (2100 МГц), диапазон 39 (1900 МГц)

Класс мощности		
Bluetooth® Выходная мощность	8 дБм	
Automower® Connect 2G	Класс мощности 4 (для GSM/E-GSM)	33 дБм
	Класс мощности 1 (для DCS/PCS)	30 дБм
	Класс мощности E2 (для диапазонов GSM/E-GSM)	27 дБм
	Класс мощности E2 (для диапазонов DCS/PCS)	26 дБм
Automower® Connect 3G	Класс мощности 3	
Automower® Connect 4G	Класс мощности 3	

Компания Husqvarna AB не гарантирует нормальную совместную работу изделия с другими беспроводными устройствами, такими как пульты дистанционного управления, радиопередатчики, слуховые устройства, подземное электрическое ограждение для животных и т. д.

Страна производства изделия — Англия или Чешская Республика. См. информацию на паспортной табличке. См. раздел *Обзор изделия на стр. 4*

8.2 Зарегистрированные товарные знаки

Словесный знак *Bluetooth®* и логотипы являются зарегистрированными товарными знаками, принадлежащими компании *Bluetooth SIG, inc.*. Любое использование этих знаков компанией Husqvarna регулируется лицензионным соглашением.

9 Гарантия

9.1 Условия гарантии

Компания Husqvarna® предоставляет гарантию на работу изделия в течение двух лет с даты приобретения. Гарантия распространяется на серьезные недостатки, касающиеся материалов, и заводские дефекты. В течение гарантийного срока потребитель может рассчитывать на замену изделия или бесплатный ремонт, если выполнены следующие условия:

- Изделие и зарядная станция эксплуатировались в полном соответствии с положениями настоящего руководства по эксплуатации. Данная гарантия от производителя не затрагивает гарантийных обязательств дилера/поставщика.
- Ремонт изделия выполнялся только уполномоченными лицами или компаниями.

Примеры случаев, когда может быть отказано в гарантийном обслуживании:

- Повреждения, вызванные проникновением воды в результате использования мойки высокого давления или погружения в воду, например при попадании изделия в лужи после дождя.
- Повреждения, вызванные ударом молнии.
- Повреждения, вызванные неправильным хранением или обращением с аккумулятором.
- Повреждения в результате использования не оригинального аккумулятора Husqvarna.
- Повреждения в случае неиспользования оригинальных запасных частей и дополнительного оборудования Husqvarna, включая ножи и материалы для установки.
- Повреждения контурного провода.
- Повреждения в результате модификации или замены компонентов изделия/источника питания без согласования с производителем.

Ножи и колеса относятся к расходным деталям; на них гарантия не распространяется.

При возникновении ошибок в работе вашего изделия Husqvarna обратитесь в центр обслуживания клиентов Husqvarna для получения дальнейших инструкций. При обращении в центр обслуживания клиентов Husqvarna приготовьте квитанцию об оплате и серийный номер изделия.

10 Декларация соответствия ЕС

10.1 Декларация соответствия ЕС

Husqvarna AB, SE-561 82 Huskvarna, Швеция, тел.: +46-36-146500, настоящим заявляет, что **Automower® 420, 430X, 440, 450X** с серийными номерами, начиная с 45 недели 2019 года и далее (год и неделя производства четко указаны на паспортной табличке рядом с серийным номером), соответствуют требованиям ДИРЕКТИВЫ СОВЕТА ЕС:

- Директива "о механическом оборудовании" **2006/42/EC**.
 - Особые требования для электрических аккумуляторных газонокосилок-роботов **EN 50636-2-107: 2015**.
 - Электромагнитные поля, **EN 62233: 2008**.
- Директива "об ограничении по использованию опасных веществ" **2011/65/EU**.
 - Применяется следующий стандарт: **EN 50581:2012**
- Директива "об излучении шума от оборудования, размещенного вне помещения" **2000/14/EC**. Информацию об излучении шума и ширине стрижки см. в разделе *Технические данные на стр. 67*.

Для **Automower® 420, 430X, 440, 450X** (сертификат 01/901/201):

Уполномоченный орган, 0404, RISE SMP Svensk Maskinprovning AB, Box 7035, SE-750 07 Uppsala, Sweden, представил отчет об оценке соответствия согласно приложению VI к Директиве Совета ЕС от 8 мая 2000 года "об излучении шума в окружающую среду" 2000/14/EC.

- Директива "о радиооборудовании" **2014/53/EU**. Сертификат типового контроля подтверждает соответствие требованиям Директивы 2014/53/EU. Применяются следующие стандарты:

- **ETSI EN 303 447 V1.1.1**

Электромагнитная совместимость:

- **ETSI EN 301 489-1 V2.2.0**
- **EN 61000-6-1:2007**

- **EN 61000-6-3:2007/A1:2011**

При наличии модуля **Automower® Connect** также:

- **ETSI EN 301 489-19 V2.1.0**
- **ETSI EN 301 489-52 V1.1.1**
- **ETSI EN 301 511 V12.5.1**
- **ETSI EN 301 908-2 V11.1.1**

При наличии **Bluetooth®** также:

- **ETSI EN 300 328 V2.1.1**
- **ETSI EN 301 489-17 V3.1.1**



Huskvarna, 2019-12-12

Ларс Рус (Lars Roos)

Global R&D Director, Electric category

(Уполномоченный представитель Husqvarna AB, ответственный за техническую документацию.)

141400, Московская обл., Г. Химки, ул. Ленинградская, владение 39, строение 6, здание II этаж 4, помещение OB02_04, телефон горячей линии 8-800-200-1689



Husqvarna[®]

AUTOMOWER[®] — торговая марка компании Husqvarna AB.
© 2020 HUSQVARNA. Все права защищены.

www.husqvarna.com/ru

Оригинальные инструкции

1142231-56



2020-03-25