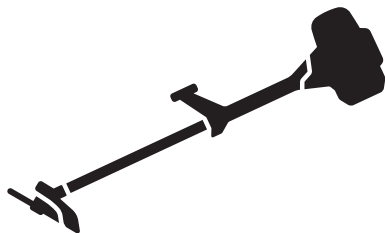




Husqvarna[®]



325iLK+TAB850

EAC

Содержание

Введение.....	2	Поиск и устранение неисправностей.....	19
Безопасность.....	4	Транспортировка, хранение и утилизация.....	19
Сборка.....	12	Технические данные.....	20
Эксплуатация.....	14	Принадлежности.....	21
Техническое обслуживание.....	17	Декларация соответствия ЕС.....	23

Введение

Назначение

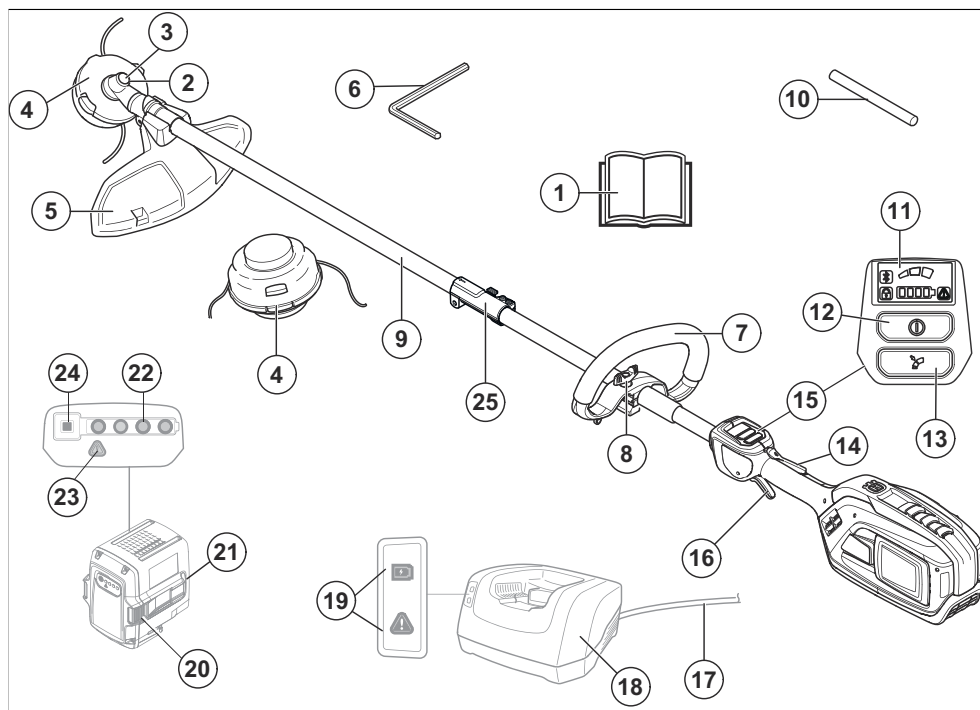
Изделие предназначено для использования с головкой триммера для скашивания различных типов растительности. Изделие разрешается использовать только для кошения и триммерной стрижки травы.

Примечание: Эксплуатация данного изделия может регулироваться государственными или

региональными нормативными требованиями. Соблюдайте действующие требования.

Используйте с этим инструментом только одобренные производителем принадлежности. См. раздел *Принадлежности на стр. 21*.

Обзор изделия



1. Руководство по эксплуатации
2. Зубчатая передача
3. Отверстие для стопорного штифта
4. Головка триммера

5. Щиток режущего оборудования
6. Шестигранный ключ на 4 мм
7. Петельная рукоятка
8. Поворотный переключатель

9. Штанга
10. Стопорный штифт
11. Пользовательский интерфейс
12. Кнопка запуска/останова
13. Кнопка выбора режима скорости
14. Стопор переключателя
15. Кнопочная панель
16. Переключатель
17. Шнур зарядного устройства
18. Зарядное устройство
19. Светодиодный индикатор питания и предупреждения
20. Кнопки извлечения аккумулятора
21. Аккумулятор
22. Светодиодный индикатор состояния заряда
23. Светодиодный индикатор предупреждения
24. Кнопка-индикатор аккумулятора
25. Муфта для насадки

Условные обозначения на изделии



ПРЕДУПРЕЖДЕНИЕ! Данное изделие может представлять опасность! Небрежная или неправильная эксплуатация может привести к серьезной или смертельной травме оператора или других лиц. Крайне важно внимательно прочитать руководство по эксплуатации. Перед началом эксплуатации изделия внимательно прочитайте руководство по эксплуатации и убедитесь, что понимаете приведенные здесь инструкции.



Используйте защитный шлем в тех местах, где существует вероятность падения предметов. Всегда пользуйтесь защитными наушниками. Пользуйтесь проверенными средствами защиты глаз.



Максимальная частота вращения выходного вала.



Номинальное напряжение, В



Постоянный ток.



Изделие может отбрасывать предметы, что может стать причиной травмы.



Изделие соответствует действующим директивам ЕС.



Используйте проверенные защитные перчатки.



Надевайте прочные нескользкие ботинки.



Пользуйтесь только неметаллическим, гибким режущим оборудованием, таким как головка триммера со струной триммера.



Обозначения на изделии или его упаковке означают, что данное изделие нельзя утилизировать вместе с бытовыми отходами. Изделие подлежит утилизации на соответствующем предприятии по переработке отходов.



Оператор обязан следить за тем, чтобы в радиусе 15 м не находились люди или животные. При работе нескольких человек на одном участке необходимо обеспечить между ними безопасное расстояние не менее 15 м. Во время работы насадка может случайно отбрасывать предметы, которые могут отскочить обратно. Это может привести к серьезным повреждениям глаз, если не использовать рекомендованные средства защиты.



Запрещается использовать устройство во время дождя.



Держите части тела вдали от нагретых поверхностей изделия.



Эмиссия шума в окружающую среду согласно Директиве Европейского Сообщества. Уровень эмиссии шума данного оборудования указан в разделе "Технические данные" и на паспортной табличке.

На паспортной табличке указан серийный номер. **уууу** обозначает год выпуска, **ww** — неделю производства, а **xxxx** — порядковый номер.

Примечание: Остальные символы/этикетки на изделии отвечают требованиям, предъявляемым к сертификации в других коммерческих зонах.

Производитель

Husqvarna AB

Drottninggatan 2, SE-561 82 Huskvarna, Sweden, tel: +46-36-146500

Безопасность

Инструкции по технике безопасности

Предупреждения, предостережения и примечания используются для выделения особо важных пунктов руководства.



ПРЕДУПРЕЖДЕНИЕ:

Используется, когда несоблюдение инструкций руководства может привести к травмам или смерти оператора или находящихся рядом посторонних лиц.



ВНИМАНИЕ: Используется, когда несоблюдение инструкций руководства может привести к повреждению изделия, других материалов или прилегающей территории.

Примечание: Используется для предоставления дополнительных сведений о конкретной ситуации.

Общие меры предосторожности при работе с электроинструментом



ПРЕДУПРЕЖДЕНИЕ:

Ознакомьтесь со всеми предупреждениями, инструкциями, иллюстрациями и положениями, касающимися техники безопасности и прилагаемыми к данному электроинструменту. Несоблюдение всех указанных ниже инструкций может привести к поражению электрическим током, пожару и/или тяжелым травмам.

- Сохраните все предупреждающие указания и инструкции для последующего обращения. Под

Ответственность изготовителя

В соответствии с законами об ответственности изготовителя мы не несем ответственности за ущерб, вызванный эксплуатацией нашего изделия в результате:

- ненадлежащего ремонта изделия;
- использования для ремонта изделия неоригинальных деталей или деталей, не одобренных производителем;
- использования неоригинальных дополнительных принадлежностей или принадлежностей, не одобренных производителем;
- ремонта изделия в неавторизованном сервисном центре или неквалифицированным специалистом;

словом "электроинструмент" в данном документе понимается электрический инструмент, работающий от сети (проводной) либо от аккумулятора (беспроводной).

Техника безопасности на рабочем месте

- **Рабочее место должно содержаться в чистоте и быть хорошо освещено.** Загромождения или отсутствие освещения могут стать причиной несчастных случаев.
- **Не пользуйтесь электроинструментами во взрывоопасной атмосфере, например, в присутствии легковоспламеняющихся жидкостей, газов или пыли.** Электроинструменты производят искры, которые могут зажечь пыль или пары топлива.
- **Не позволяйте детям и посторонним наблюдателям приближаться к вам во время использования электроинструмента.** Это может отвлечь ваше внимание и привести к потере управления.

Электрическая безопасность

- **Штепсельная вилка электроинструмента должна соответствовать электрической розетке. Запрещается изменять конструкцию вилки. Не пользуйтесь штепсельными переходниками при работе с заземленными электроинструментами.** Отсутствие изменений в конструкции вилок и их соответствие розеткам снижает опасность поражения электрическим током.
- **Избегайте контакта любых частей тела с заземленными поверхностями, такими как трубы, батареи отопления, кухонные плиты и холодильники.** Заземление тела увеличивает риск поражения электрическим током.
- **Не подвергайте электроинструмент воздействию воды или высокой влажности.** Попадание воды внутрь электроинструмента увеличивает риск поражения электрическим током.

- **Используйте шнур электроинструмента только по прямому назначению. Никогда не носите и не тяните электроинструмент за шнур и не дергайте за него, чтобы выключить инструмент из розетки. Держите шнур вдали от источников тепла, масла, острых углов или движущихся деталей.**
Эксплуатация поврежденного или запутанного шнура увеличивает риск поражения электротоком.
- **При работе с электроинструментом вне помещения используйте специальный удлинительный шнур для наружных работ.** Применение шнура, предназначенного для уличного использования, снижает опасность поражения электрическим током.
- **Если неизбежно требуется применение электроинструмента во влажной среде, используйте источник питания, защищенный устройством защитного отключения (УЗО).** Использование УЗО снижает риск поражения электрическим током.

Личная безопасность

- **При работе с электроинструментом будьте бдительны, следите за своими действиями и руководствуйтесь здравым смыслом. Не используйте электроинструмент, если вы устали или находитесь под воздействием наркотических средств, алкоголя или лекарств.** Малейшая невнимательность может обернуться серьезными физическими травмами.
- **Пользуйтесь средствами индивидуальной защиты. Всегда носите защитные очки.** Средства индивидуальной защиты, такие как респиратор, нескользящая защитная обувь, каска или средства защиты органов слуха, существенно снижают риск получения травм.
- **Примите меры по предотвращению случайного включения электроинструмента. Перед подключением инструмента к источнику питания и/или блоку аккумуляторов, его подъемом или переноской убедитесь, что переключатель находится в выключенном положении.** Не переносите электроинструменты, держа палец на переключателе, а также не подавайте питание на электроинструменты с включенным переключателем, т.к. это может привести к несчастному случаю.
- **Уберите все гаечные и регулировочные ключи, прежде чем включать питание.** Ключ, оставленный на движущейся части электроинструмента, может стать причиной травмы.
- **Не вытягивайте руки с устройством слишком далеко. Всегда сохраняйте равновесие и устойчиво ставьте ноги.** Это позволит лучше контролировать электроинструмент в случае возникновения непредвиденной ситуации.
- **Надевайте соответствующую одежду. Не надевайте свободную одежду или украшения. Не допускайте попадания волос и одежды в движущиеся части инструмента.** Свободная одежда, украшения или длинные волосы могут попасть в движущиеся части.
- **Если инструмент оборудован дополнительными устройствами для сбора и удаления пыли, убедитесь, что они подключены и используются надлежащим образом.** Такие устройства способствуют снижению опасностей, связанных с наличием пыли.
- **Не допускайте, чтобы чувство уверенности, приобретенное вследствие частого управления изделием, позволило вам забыть об опасностях и игнорировать принципы обеспечения безопасности.** Неосторожные действия могут привести к тяжелой травме за долю секунды.

Эксплуатация и обслуживание электроинструмента

- **Не перегружайте электроинструмент. Убедитесь, что он предназначен для выполнения конкретной задачи.** Правильно подобранный электроинструмент лучше и надежнее справится с задачей, соответствующей его конструктивным характеристикам.
- **Не пользуйтесь электроинструментом, если его переключатель не работает.** Такой инструмент представляет опасность и подлежит обязательному ремонту.
- **Прежде чем производить какую-либо настройку электроинструмента, заменяйте его части или убирать его на хранение, отключите инструмент от источника питания и/или снимите блок аккумуляторов (если снимается).** Эти меры предосторожности позволяют исключить возможность случайного включения электроинструмента.
- **Храните неиспользуемые электроинструменты в недоступном для детей месте и не позволяйте работать с инструментом лицам, не ознакомленным с ним и с данными правилами техники безопасности.** Электроинструменты в руках неопытных пользователей являются источником опасности.
- **Выполните техническое обслуживание электроинструментов и принадлежностей. Регулярно проверяйте, не застревают ли движущиеся части и не смещаются ли они со своего нормального положения; все ли части исправны, а также другие условия, влияющие на работу электроинструмента. В случае обнаружения какой-либо неисправности устраните ее перед использованием инструмента.** Многие несчастные случаи возникают из-за недостаточного тщательного ухода за электроинструментами.
- **Поддерживайте остроту и чистоту режущих инструментов.** Исправные режущие инструменты с острыми режущими краями меньше

подвержены поломкам и более просты в управлении.

- **Используйте электроинструменты, принадлежности, наконечники и т.д. в соответствии с данными инструкциями, принимая во внимание условия работы и специфику выполняемой задачи.** Применение электроинструмента не по назначению может создать опасные ситуации.
- **Рукоятки и поверхности захвата должны быть сухими и чистыми, без следов масла и смазки.** Скользкие рукоятки и поверхности захвата препятствуют безопасному обращению и управлению инструментом в непредвиденных ситуациях.

Эксплуатация и обслуживание аккумулятораного инструмента

- **Выполняйте подзарядку только с помощью зарядного устройства, указанного производителем.** Зарядное устройство, подходящее для одного типа блока аккумуляторов, может создать опасность возгорания при использовании с блоком аккумуляторов другого типа.
- **Используйте электроинструмент только со специально предназначенными блоками аккумуляторов.** Использование других блоков аккумуляторов может создать опасность травмы или возгорания.
- **Когда блок аккумуляторов не используется, храните его вдали от других металлических предметов, таких как скрепки, монеты, ключи, гвозди, винты или прочие мелкие предметы, которые могут замкнуть клеммы аккумулятора.** Замыкание клемм аккумулятора может привести к ожогам или пожару.
- **При неправильном обращении из аккумулятора может вытечь жидкость; не допускайте контакта с вытекшей жидкостью.** При случайном прикосновении промойте место соприкосновения водой. При попадании жидкости в глаза обратитесь за медицинской помощью. Вытекшая из аккумулятора жидкость может привести к раздражению или ожогу.
- **Запрещается использовать блок аккумуляторов или инструмент, если они повреждены или модифицированы.** Поврежденные или модифицированные модификации аккумуляторы могут работать неисправно, что приведет к возникновению пожара, взрыва или риску травм.
- **Не подвергайте блок аккумуляторов или инструмент воздействию огня или чрезмерно высоких температур.** Воздействие огня или температуры выше 130°C / 265°F может привести к взрыву.
- **Точно следуйте всем инструкциям по зарядке и ни в коем случае не заряжайте блок аккумуляторов или инструмент при температуре, выходящей за пределы указанного в инструкциях**

диапазона. Ненадлежащая зарядка или зарядка при температуре выше или ниже указанного диапазона может привести к повреждению аккумулятора и повышенному риску пожара.

Сервисное обслуживание

- **Сервисное обслуживание электроинструмента должны выполнять квалифицированные специалисты по ремонту оборудования с использованием только идентичных запчастей.** Это гарантирует сохранность электроинструмента.
- **Никогда не выполняйте обслуживание поврежденных блоков аккумуляторов.** Обслуживание аккумуляторов должно выполняться только производителем или специалистами уполномоченных сервисных центров.

Прочие правила техники безопасности

- Отключите изделие, прежде чем переносить его. При передаче изделия другому лицу всегда извлекайте аккумулятор.
- Кладите изделие на землю только после его отключения и извлечения аккумулятора. Ни в коем случае не оставляется включенное изделие без присмотра.
- После отключения изделия режущий инструмент останавливается не сразу.
- Перед началом эксплуатации изделия, а также после каких-либо нагрузок необходимо проверить его на наличие признаков износа или повреждений и при необходимости выполнить ремонт.
- Если в ходе эксплуатации изделия в режущем оборудовании застревает посторонний предмет, остановите и отключите изделие. Убедитесь, что режущее оборудование полностью остановилось. Перед проведением очистки, осмотра или ремонта изделия и/или режущего оборудования извлеките аккумулятор.
- Перед началом эксплуатации проверьте изделие. См. разделы *Защитные устройства на изделии на стр. 9* и *Техническое обслуживание на стр. 17*. Не используйте неисправное изделие. Проверьте состояние защитных устройств и проводите техобслуживание в соответствии с инструкциями настоящего руководства.
- Неисправное режущее оборудование увеличивает риск несчастных случаев.
- Проверьте редуктор на наличие загрязнений и трещин. Очистите редуктор от травы и листьев с помощью щетки. При необходимости наденьте перчатки.
- Вентиляционные отверстия ни в коем случае не должны быть засорены.
- Убедитесь, что головка триммера надежно соединена с триммером.

- Перед началом работы необходимо установить все крышки, защитные кожухи и ручки.
- Убедитесь, что изделие находится в надлежащем рабочем состоянии. Проверьте надежность затяжки всех гаек и винтов.
- Проверьте головку триммера и щиток триммера на наличие повреждений и трещин. При наличии трещин или в случае удара головки триммера или щитка триммера их следует заменить. Всегда пользуйтесь рекомендуемой защитой для каждого типа режущего оборудования. См. раздел "Технические данные".
- При небрежном или неправильном обращении изделие может оказаться опасным инструментом. Изделие может стать причиной тяжелой травмы или смерти оператора и окружающих.
- Данное оборудование не предназначено для использования лицами (включая детей) с ограниченными физическими, сенсорными или умственными способностями, а также лицами с недостаточным опытом или знаниями. Данные лица могут работать с оборудованием только под присмотром людей, отвечающих за их безопасность, или после прохождения соответствующего инструктажа. Необходимо убедиться, что дети не используют оборудование в качестве игрушки.
- Никогда не позволяйте детям пользоваться инструментом или находиться рядом с ним. Поскольку инструмент можно запустить без особого труда, это могут сделать дети, находящиеся без должного присмотра. Это создает риск получения тяжелых травм. Поэтому следует отсоединять аккумулятор, когда инструмент остается без присмотра.
- Ни при каких условиях нельзя позволять детям или иным лицам, не знакомым с правилами эксплуатации изделия и/или аккумулятора, работать с этим оборудованием или заниматься его техобслуживанием.
- Храните оборудование в закрываемом на замок помещении, недоступном для детей и посторонних.
- Во время хранения и транспортировки всегда следует использовать транспортировочный щиток.
- Все время держите руки и ноги вне зоны резания, особенно при включении двигателя.
- Не приближайте руки и ноги к режущему оборудованию, пока оно полностью не остановится после отключения изделия.
- Ни пользователь, ни другие лица не должны пытаться убирать в сторону срезанный материал при работающем изделии или вращающемся режущем оборудовании, т. к. это может привести к серьезным травмам.
- Помните, что именно вы — оператор — в случае аварии или непредвиденных обстоятельств несете ответственность за причинение ущерба людям или их собственности.
- Ни при каких обстоятельствах не допускается внесение изменений в первоначальную конструкцию изделия без разрешения производителя. Всегда пользуйтесь только оригинальными принадлежностями. Внесение неразрешенных изменений и/или использование неразрешенных принадлежностей может привести к тяжелой травме или смерти оператора или других лиц. Ваша гарантия может не покрывать ущерб, возникший по причине использования неразрешенных принадлежностей или сменных деталей.
- Единственными принадлежностями, которые могут использоваться вместе с данным изделием, являются компоненты режущего оборудования, рекомендованные в разделе технических данных.
- Запрещается пользоваться изделием, в конструкцию которого внесены какие-либо изменения.
- Запрещается пользоваться неисправным инструментом. Регулярно проверяйте состояние защитных приспособлений и проводите техобслуживание в соответствии с инструкциями настоящего руководства. Любые операции по ремонту и сервису, прямо не описанные в данном руководстве, выполняются только в мастерской квалифицированными специалистами. См. инструкции в разделе "Техническое обслуживание".
- Работа в плохую погоду сильно утомляет и вызывает дополнительный риск. В связи с возникающим дополнительным риском не рекомендуется использовать инструмент при неблагоприятных погодных условиях, например в условиях плотного тумана, сильного дождя, порывистого ветра, низких температур, риска удара молнии и т. д.
- Ни в коем случае не работайте, стоя на лестнице, стуле или любом другом незакрепленном предмете.
- Когда оборудование не используется, храните его в помещении – оборудование, которое не используется в данный момент, следует хранить в помещении
- Невозможно предвидеть все ситуации, с которыми вы можете столкнуться. Всегда соблюдайте осторожность и руководствуйтесь здравым смыслом. Не выполняйте работу, если вам кажется, что уровень вашей квалификации недостаточен. Переделывание объекта и/или ремонт машины обойдутся дороже правильного решения. Если после изучения руководства у вас остались вопросы относительно эксплуатации агрегата, прежде чем приступить к работе, обратитесь за консультацией к специалисту.
- Следите за тем, чтобы во время работы в радиусе 15 м от изделия не было людей и животных. Когда на одном и том же участке одновременно работают несколько пользователей, безопасное расстояние между

- ними должно быть не менее 15 м. В противном случае существует риск получения серьезных травм. Если кто-нибудь подойдет ближе, немедленно остановите изделие. Никогда не поворачивайтесь с изделием, не посмотрев сначала назад и убедившись, что в зоне риска никого нет.
- Если в ходе эксплуатации изделия в режущем оборудовании застревает посторонний предмет, остановите и отключите изделие. Убедитесь, что режущее оборудование полностью остановилось. Перед проведением очистки, осмотра или ремонта изделия и/или режущего оборудования извлеките аккумулятор.
 - Следите за тем, чтобы люди, животные и посторонние предметы не могли помешать вам управлять изделием, а также исключите возможность их контакта с режущим оборудованием и предметами, отбрасываемыми режущим оборудованием. Тем не менее, запрещено использовать изделие в ситуации, в которой вы не сможете позвать на помощь при несчастном случае.
 - Убедитесь, что вы можете двигаться и стоять безопасно. Проверьте, нет ли вокруг вас возможных помех и препятствий (корней, камней, веток, ям и т.д.), если вам вдруг будет нужно быстро переместиться. Будьте особенно внимательны при работе на склонах.
 - Во время эксплуатации инструмента следует идти, ни в коем случае не бежать.
 - Проверьте участок работы. Уберите все свободное лежащие предметы, например, камни, разбитое стекло, гвозди, стальную проволоку, веревки и пр., поскольку они могут быть отброшены или намотаны на режущее оборудование или его щиток.
 - При работе следите за обрубками веток, которые могут быть отброшены в вашу сторону. Запрещается выполнять стрижку слишком близко к земле, поскольку при этом в вашу сторону могут быть отброшены камни и другие предметы.
 - Следите за тем, чтобы при включении изделия одежда или части тела не соприкасались с режущим оборудованием. Держите изделие ниже пояса.
 - Остерегайтесь отбрасываемых предметов. Всегда пользуйтесь рекомендованными защитными очками. Никогда не опирайтесь на щиток режущего оборудования. Камни, мусор и пр. могут попасть в глаза и привести к слепоте или тяжелым травмам.
 - При использовании защитных наушников обращайте внимание на предупреждающие сигналы или крики. Всегда снимайте наушники сразу после остановки изделия.
 - При возникновении излишней вибрации увеличьте длину режущей лески до необходимого значения постукиванием головки триммера о землю; вибрация должна исчезнуть.

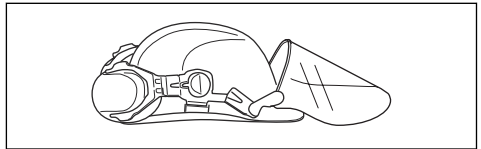
- В случае необычной вибрации изделия остановите его и извлеките аккумулятор.
- Длительное воздействие вибрации может привести к нарушению кровообращения или расстройствам нервной системы у людей с нарушенным кровообращением. В случае появления симптомов перегрузки от вибрации следует обратиться к врачу. Такими симптомами могут быть онемение, потеря чувствительности, "щекотка", "колотье", боль, потеря силы или слабость, изменение цвета и состояния кожи. Как правило, подобные симптомы проявляются на пальцах, руках или запястьях.
- Всегда удерживайте изделие обеими руками. Держите изделие с правой стороны от тела.

Средства индивидуальной защиты

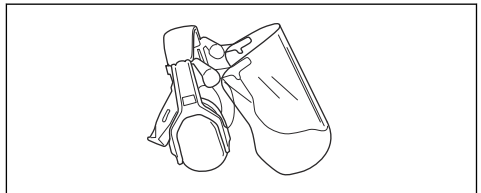


ПРЕДУПРЕЖДЕНИЕ: В обязательном порядке прочитайте следующие инструкции по технике безопасности, прежде чем приступить к эксплуатации изделия.

- Каждый раз при работе с изделием следует использовать одобренные средства индивидуальной защиты. Средства индивидуальной защиты не могут полностью исключить риск получения травмы, но при несчастном случае они снижают тяжесть травмы. За помощью по правильному выбору оборудования обращайтесь к дилеру.
- Используйте защитный шлем в тех случаях, когда существует вероятность падения предметов.

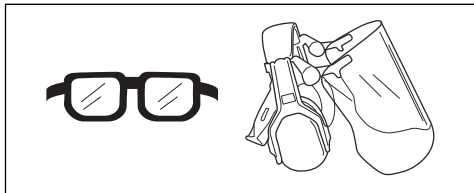


- Следует пользоваться одобренными защитными наушниками с достаточным уровнем подавления шума. Продолжительное воздействие шума может повлечь неизлечимое ухудшение слуха.

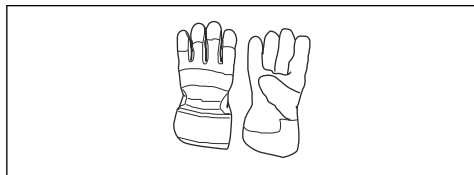


- Пользуйтесь проверенными средствами защиты глаз. При использовании защитной маски следует пользоваться также одобренными защитными очками. Под одобренными защитными очками подразумеваются очки, отвечающие

требованиям стандарта ANSI Z87.1 для США или EN 166 для стран ЕС.



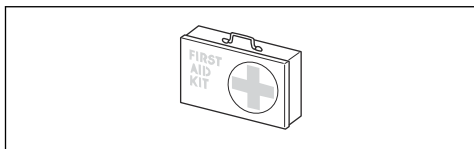
- При необходимости надевайте перчатки, например, при закреплении, проверке или очистке режущего оборудования.



- Надевайте прочную обувь с нескользящей подошвой.



- Надевайте одежду из прочного материала. Всегда надевайте длинные прочные брюки и верхнюю одежду с длинными рукавами. Запрещается надевать свободную одежду, которая может зацепиться за ветви или кустарник. Не надевайте ювелирные украшения, шорты, сандалии и не ходите босиком. Зафиксируйте волосы выше уровня плеч.
- Средства оказания первой помощи всегда должны быть под рукой.



Защитные устройства на изделии



ПРЕДУПРЕЖДЕНИЕ: В обязательном порядке прочтите следующие инструкции по технике безопасности, прежде чем приступить к эксплуатации изделия.

В данном разделе рассматриваются защитные приспособления изделия и их назначение, а также приведены проверки и процедуры технического обслуживания, которые необходимо проводить для обеспечения правильной работы. См. указания в разделе *Введение на стр. 2*, где приведено расположение этих деталей на изделии.

Срок службы изделия может быть сокращен, а риск несчастных случаев увеличен, если техническое обслуживание изделия не выполняется надлежащим образом, а сервис и/или ремонт выполнены непрофессионалом. Дополнительную информацию можно получить у ближайшего дилера по обслуживанию.



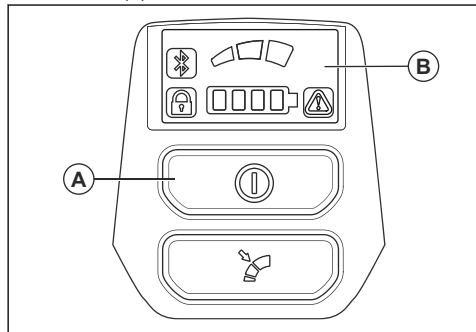
ПРЕДУПРЕЖДЕНИЕ: Ни в коем случае не пользуйтесь изделием с неисправными защитными приспособлениями. Техобслуживание и проверка защитных приспособлений должны выполняться так, как это описано в данном разделе. Если в результате этих проверок обнаружены неисправности изделия, обратитесь в сервисный центр для проведения ремонта.



ВНИМАНИЕ: Для обслуживания и ремонта инструмента требуется специальная подготовка. Это особенно относится к защитным приспособлениям агрегата. При обнаружении одной или нескольких неисправностей (см. перечень проверок ниже) немедленно свяжитесь со специалистом по обслуживанию. При приобретении любой нашей продукции вы гарантированно получаете доступ к профессиональной помощи по ремонту и обслуживанию. Если агрегат был приобретен не у нашего сервисного дилера, узнайте адрес ближайшего сервисного центра.

Проверка кнопочной панели

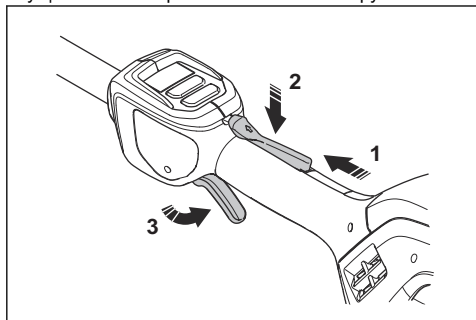
1. Нажмите и удерживайте нажатой кнопку запуска/останова (А).



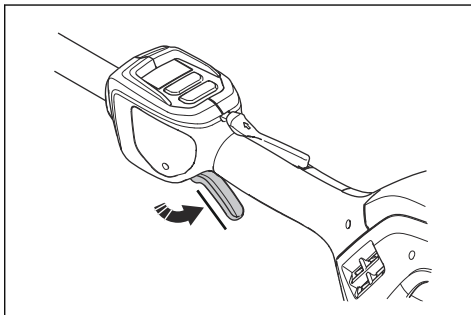
- а) Изделие включено, когда включается дисплей (В).
 - б) Изделие выключено, когда дисплей не горит.
2. Если на дисплее загорается или мигает предупреждающий индикатор, см. раздел *Кнопочная панель на стр. 19.*

Проверка стопора переключателя

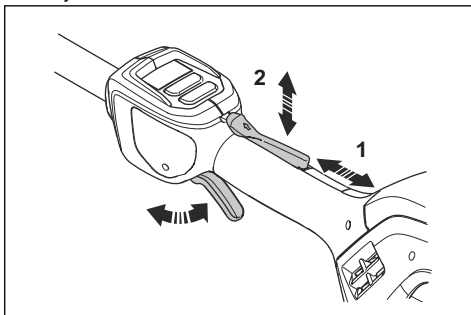
Стопор переключателя предотвращает случайное срабатывание. Если переместить стопор переключателя (1) вперед, а затем прижать стопор переключателя к рукоятке (2), переключатель (3) разблокируется. При отпускании рукоятки переключатель и его стопор возвращаются в исходное положение. Это перемещение осуществляется тремя независимыми пружинами.



1. Проверьте, чтобы переключатель был зафиксирован, когда его стопор находится в исходном положении.



2. Нажмите переключатель и убедитесь, что он возвращается в исходное положение при отпускании.



3. Убедитесь, что стопор переключателя и сам переключатель свободно перемещаются, а возвратная пружина работает надлежащим образом.
4. Запустите изделие (см. *Запуск изделия на стр. 15.*)
5. Включите полные обороты.
6. Отпустите переключатель и убедитесь, что режущее оборудование останавливается и остается неподвижным.

Проверка щитка режущего оборудования

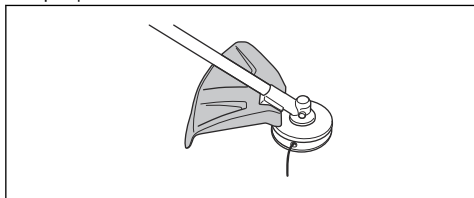


ПРЕДУПРЕЖДЕНИЕ:

Запрещается использовать режущее оборудование без одобренного и правильно установленного щитка режущего оборудования. Всегда используйте щиток режущего оборудования, рекомендованный для используемого в данный момент режущего оборудования, см. раздел *Принадлежности на стр. 21.* Установка неправильного или неисправного щитка режущего оборудования может привести к тяжелой травме.

Щиток режущего оборудования предотвращает выброс предметов в сторону оператора. Он также позволяет избежать травм в случае соприкосновения оператора с режущим оборудованием.

1. Остановите изделие и извлеките аккумулятор.
2. Осмотрите на наличие повреждений, например, трещин.



3. Если щиток режущего оборудования поврежден, замените его.

Головка триммера

- Всегда используйте подходящие головку триммера и режущее оборудование и рекомендованную режущую леску. См. раздел *Принадлежности на стр. 21* и информацию о сборке в конце данного руководства.
- Убедитесь, что резчик на щитке триммера не поврежден.
- Убедитесь, что режущая леска плотно и равномерно намотана на барабан во избежание нетипичной вибрации изделия. Использование лески различной длины может привести к нежелательной вибрации. Нажмите на триммерную головку, чтобы отрегулировать длину лески.

Для увеличения срока службы лески перед сборкой ее можно в течение 2 или более дней вымачивать в воде. В результате леска станет более прочной.

Инструкции по технике безопасности во время сборки



ПРЕДУПРЕЖДЕНИЕ: Перед эксплуатацией данного изделия внимательно прочитайте, усвойте и следуйте данными инструкциям.

- Перед сборкой изделия извлеките из него аккумулятор.
- Используйте проверенные защитные перчатки.
- Неисправный или неправильный щиток может стать причиной травмы. Запрещается использовать режущее оборудование без установленной одобренной защиты.

- Перед запуском изделия проверьте правильность установки крышки и штанги.
- Ведущий диск и опорный фланец должны правильно входить в центральное отверстие режущего оборудования. Неправильная установка режущего оборудования может привести к травме или смерти.
- Если вместе с оборудованием поставляется оснастка, она должна быть надлежащим образом прикреплена к изделию. Оснастка обеспечивает безопасность работы и предотвращает травмирование оператора и других людей.

Инструкции по технике безопасности во время технического обслуживания



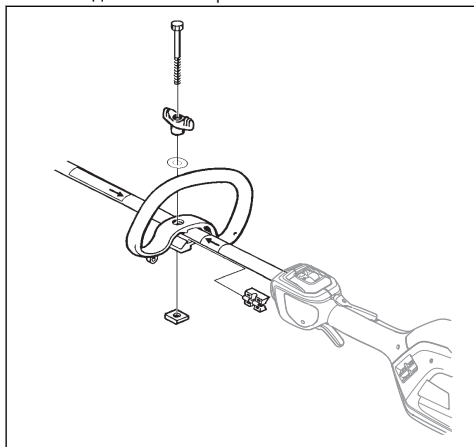
ПРЕДУПРЕЖДЕНИЕ: В обязательном порядке прочитайте следующие инструкции по технике безопасности, прежде чем приступить к техобслуживанию изделия.

- Перед сборкой изделия, проведением техобслуживания или иных проверок извлекайте из него аккумулятор.
- Оператор может выполнять только те работы по техническому и сервисному обслуживанию, которые описаны в данном руководстве по эксплуатации. Для проведения более сложных работ по техническому и сервисному обслуживанию обращайтесь к своему дилеру по обслуживанию.
- Очистка аккумулятора или зарядного устройства водой запрещена. Использование сильного моющего средства может повредить пластмассу.
- При невыполнении работ по техобслуживанию срок службы изделия сокращается, а риск возникновения несчастных случаев увеличивается.
- Для выполнения любых работ по сервисному обслуживанию и ремонту, особенно защитных приспособлений изделия, необходимо пройти специальное обучение. Если после выполнения обслуживания при проведении проверок были выявлены неисправности, обратитесь к своему дилеру по обслуживанию. Мы гарантируем, что ремонт и обслуживание вашего изделия будут выполнять квалифицированные профессионалы.
- Используйте только оригинальные запчасти.
- При ремонте режущего оборудования в обязательном порядке надевайте высокопрочные перчатки. Ножи очень острые, они могут легко нанести раны.

Сборка

Сборка петельной рукоятки

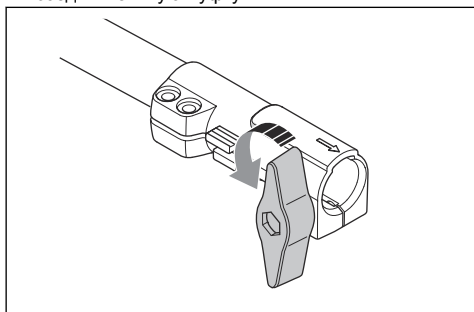
1. Закрепите петельную рукоятку на штанге между стрелками. Не размещайте петельную рукоятку или подвесное кольцо на табличке.



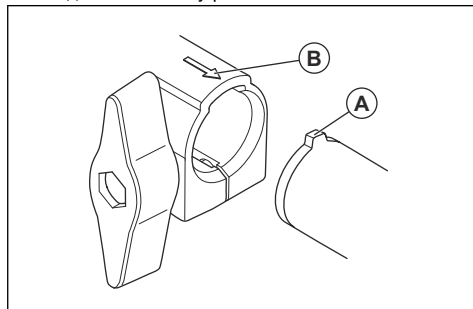
2. Вставьте прокладку в выемку в петельной рукоятке.
3. Установите гайку, ручку и винт, не затягивайте их слишком сильно.
4. Отрегулируйте положение рукоятки, чтобы вам было комфортно пользоваться изделием.
5. Затяните болт.

Сборка двухсекционной штанги

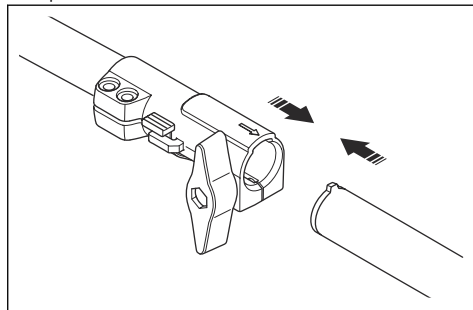
1. Поверните ручку, чтобы ослабить соединительную муфту.



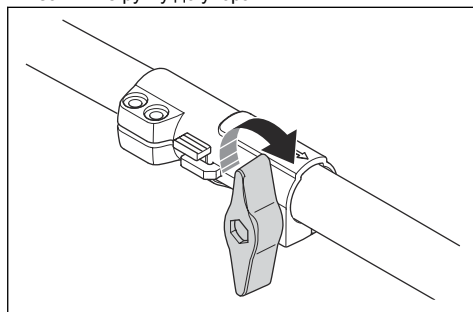
2. Совместите выступ (А) со стрелкой (В) на соединительной муфте.



3. Вставьте штангу в соединительную муфту до щелчка.

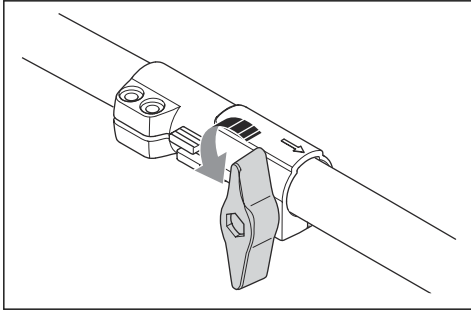


4. Затяните ручку до упора.

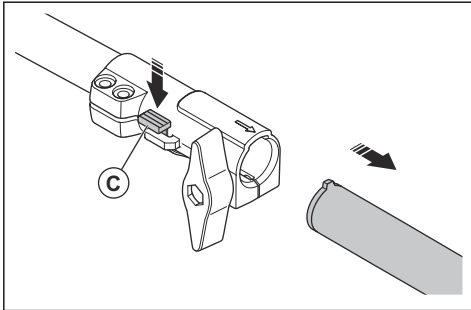


Разборка двухсекционной штанги

1. Поверните ручку на 3 оборота или более, чтобы ослабить соединительную муфту.



2. Нажмите и удерживайте кнопку (С).
3. Крепко удерживайте конец штанги, к которому крепится двигатель.
4. Вытащите насадку из муфты.



Установка режущего оборудования

Режущее оборудование включает в себя режущий инструмент и щиток режущего оборудования.



ПРЕДУПРЕЖДЕНИЕ:

Используйте защитные перчатки.



ПРЕДУПРЕЖДЕНИЕ:

Всегда используйте щиток, рекомендуемый для установленного типа режущего оборудования. См. раздел *Технические данные* на стр. 20.

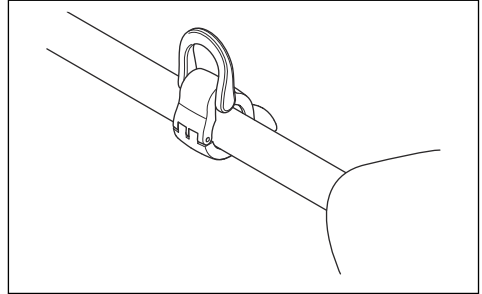


ПРЕДУПРЕЖДЕНИЕ:

Неправильная установка режущего оборудования может стать причиной травмы или смерти.

Установка подвешенного кольца (если применимо)

1. Установите подвешенное кольцо между стрелками на задней ручке и петлевой рукоятке.



Примечание: Не размещайте петлевую рукоятку на наклейке.

2. Отрегулируйте кольцо для обеспечения балансировки изделия и удобства его использования.

Сборка головок триммера



ПРЕДУПРЕЖДЕНИЕ:

При установке режущего оборудования крайне важно, чтобы поднятая часть ведущего диска/опорного фланца находилась по центру отверстия режущего оборудования. Неправильно установленное режущее оборудование может стать причиной тяжелой и/или смертельной травмы.



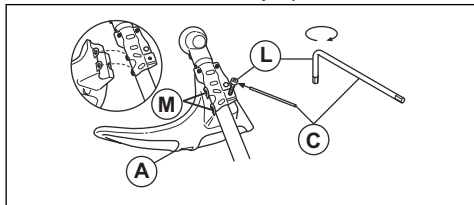
ПРЕДУПРЕЖДЕНИЕ:

Категорически запрещается использовать режущее оборудование без рекомендуемой защиты. См. раздел "Технические данные". Если при работе с металлическим режущим оборудованием установлен неподходящий или поврежденный щиток или отсутствует изогнутая рукоятка, возникает риск получения серьезной травмы.

Установка щитка и головки триммера

1. Навесьте щиток триммера (А) на два крючка на держателе пластины (М).
2. Согните щиток вокруг штанги и закрепите его болтом (L) на противоположной стороне штанги.

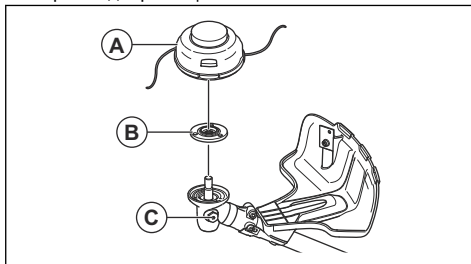
3. Вставьте стопорный штифт (С) в паз на головке болта и затяните болт до упора.



Установка головки триммера

1. Наденьте на выходной вал ведущий диск (В).
2. Поворачивайте выходной вал до тех пор, пока одно из отверстий ведущего диска не совместится с соответствующим отверстием в корпусе редуктора.

3. Вставьте стопорный штифт (С) в отверстие, чтобы зафиксировать выходной вал.
4. Поверните головку триммера (А) против часовой стрелки до фиксации.



Эксплуатация

Введение



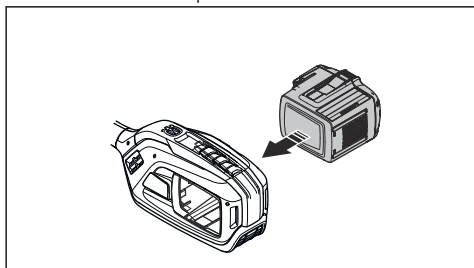
ПРЕДУПРЕЖДЕНИЕ: Перед эксплуатацией изделия внимательно изучите раздел техники безопасности.

Подключение аккумулятора к изделию



ПРЕДУПРЕЖДЕНИЕ: Используйте с данным изделием только оригинальные аккумуляторы Husqvarna.

1. Убедитесь, что аккумулятор полностью заряжен.
2. Вставьте аккумулятор в держатель аккумулятора на изделии. При фиксации аккумулятора на месте слышится щелчок.



ВНИМАНИЕ: Если аккумулятор не вставляется в держатель без усилий, аккумулятор установлен неправильно. Это может привести к повреждению изделия.

3. Убедитесь, что аккумулятор установлен правильно.

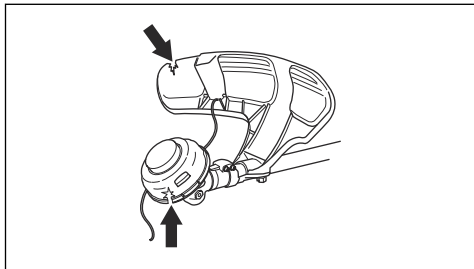
Рабочее положение

- Держите изделие обеими руками.
- Держите изделие с правой стороны от тела.
- Режущее оборудование должно находиться ниже пояса.
- Не приближайте части тела к горячим поверхностям.
- Не приближайте части тела к режущему оборудованию.

Перед началом эксплуатации изделия

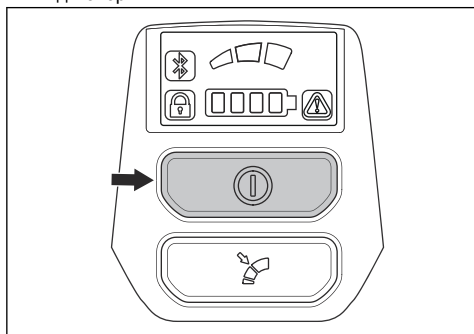
- Проверьте рабочую зону, тип участка, наклон рельефа, наличие посторонних предметов, например, камней, веток и ям.
- Проведите тщательный осмотр изделия.
- Проведите проверку безопасности и процедуры технического и сервисного обслуживания, приведенные в данном руководстве.
- Проверьте правильность установки и целостность всех кожухов, щитков, рукояток и режущего оборудования.
- Осмотрите головку триммера и щиток режущего оборудования на наличие повреждений и трещин. Если головка триммера и щиток

режущего оборудования повреждены или имеют трещины, замените их.



Запуск изделия

1. Нажмите и удерживайте нажатой кнопку запуска, пока не загорится зеленый светодиодный индикатор.

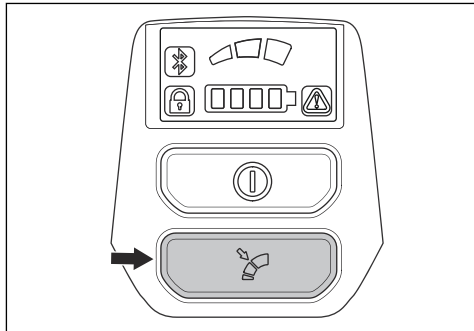


2. Для контроля частоты вращения используйте переключатель.

Ограничение максимальной скорости с помощью кнопки выбора режима

Изделие имеет кнопку выбора режима. С помощью кнопки выбора режима оператор может ограничить максимальную скорость. Кнопка выбора режима позволяет переключаться между 3 уровнями скорости. Более низкий уровень увеличивает время работы изделия. Кнопка выбора режима позволяет переключаться между 3 уровнями скорости. Более низкий уровень увеличивает время работы изделия. Используйте уровень 1 и уровень 2, если для работы не требуется максимальная скорость/полная мощность. Если условия работы требуют использования максимальной скорости/полной мощности, выберите уровень 3. Не используйте уровень выше, чем необходимо для выполнения работы.

1. Нажмите кнопку выбора режима, чтобы установить ограничение максимальной скорости. При активации данной функции загорается белый светодиодный индикатор.



2. Нажмите кнопку выбора режима еще раз, чтобы выбрать следующий уровень скорости.

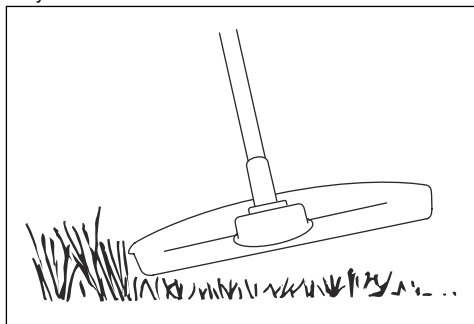
Функция автоматической остановки

Изделие оснащено функцией отключения, которая выключает изделие, когда оно не используется.

Триммерная стрижка газонов головкой триммера

Стрижка травы

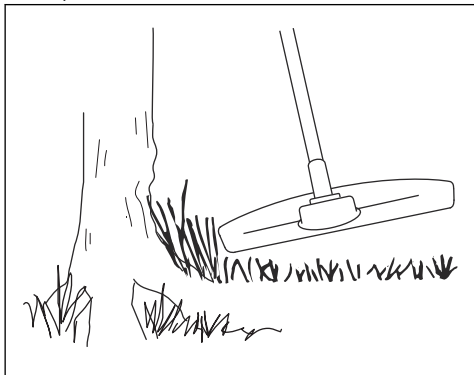
1. Держите головку триммера чуть выше земли под углом.



Не прижимайте режущую леску к траве.

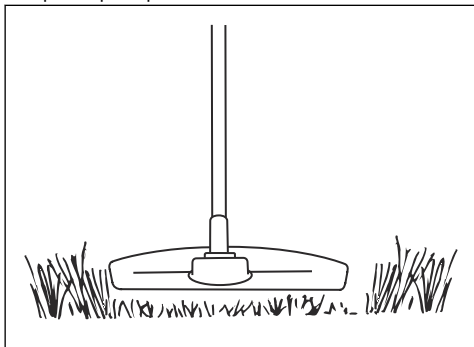
2. Уменьшите длину режущей лески на 10-12 см (4-4,75 дюйма) и скорость двигателя, чтобы снизить риск повреждения растений.

3. При стрижке травы вблизи предметов установите скорость на 80%.



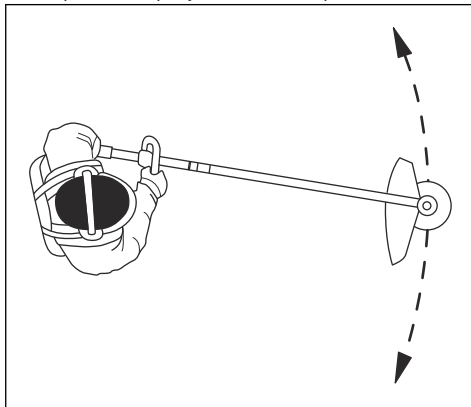
Кошение травы

1. При кошении травы держите режущую леску триммера параллельно земле.



2. Не прижимайте головку триммера к земле. Это может привести к повреждению изделия и грунта.
3. Не позволяйте головке триммера постоянно соприкасаться с землей, это может повредить головку триммера.

4. Для скашивания травы перемещайте изделие из стороны в сторону на полной скорости.



Убедитесь, что режущая леска расположена параллельно земле.

Уборка травы

Воздушный поток от вращающейся лески триммера можно использовать для очистки участка от скошенной травы.

1. Держите головку триммера вместе с леской параллельно земле, не касаясь ее.
2. Включите полные обороты.
3. Перемещайте триммер из стороны в сторону и очистите участок от скошенной травы.

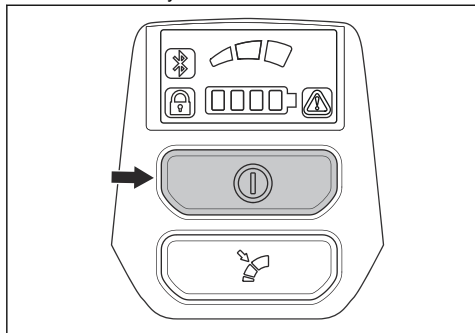


ПРЕДУПРЕЖДЕНИЕ: Во избежание разбалансировки и вибраций на рукоятках каждый раз при установке новой лески триммера очищайте кожу головки триммера. Кроме того, проверяйте другие детали головки триммера и при необходимости очищайте их.

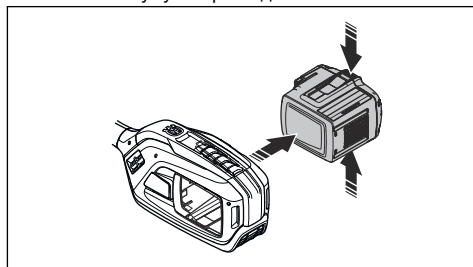
Остановка изделия

1. Отпустите переключатель или стопор переключателя.

2. Нажмите кнопку останова.



3. Нажмите кнопки извлечения аккумулятора и снимите аккумулятор с изделия.



Техническое обслуживание

Введение



ПРЕДУПРЕЖДЕНИЕ: Перед выполнением обслуживания прибора необходимо ознакомиться и понять раздел безопасности.



ПРЕДУПРЕЖДЕНИЕ: Перед проведением технического обслуживания извлеките аккумулятор.

Ниже приведен перечень необходимых для выполнения процедур технического обслуживания изделия.

Техническое обслуживание	Еже-дневно	Еже-недельно	Ежеме-сячно
Очистите внешние детали изделия сухой тряпкой. Не используйте воду.	X		
Проверьте исправность и отсутствие повреждений кнопки запуска/останова.	X		
Убедитесь, что переключатель и стопор переключателя работают надлежащим образом.	X		
Убедитесь, что все органы управления исправны и не повреждены.	X		
Рукоятки должны быть сухими и чистыми, без следов масла и смазки.	X		
Проверьте режущее оборудование на наличие повреждений. Если режущее оборудование повреждено, замените его.	X		
Проверьте щиток режущего оборудования на наличие повреждений. Если щиток режущего оборудования поврежден, замените его.	X		
Проверьте затяжку винтов и гаек.	X		
Убедитесь, что кнопки извлечения аккумулятора исправны и фиксируют аккумулятор в изделии.	X		
Проверьте аккумулятор на наличие повреждений.	X		
Убедитесь, что аккумулятор заряжен.	X		
Проверьте исправность и отсутствие повреждений зарядного устройства аккумулятора.	X		

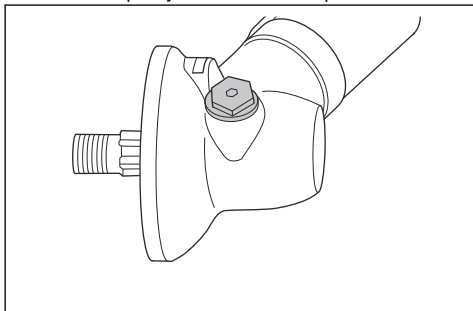
Техническое обслуживание	Еже-дневно	Еже-дневно	Еже-месячно
Осмотрите все провода, муфты и соединения. Проверьте их на наличие повреждений или загрязнений.		X	
Убедитесь, что зубчатая передача правильно заполнена смазкой, см. <i>Смазка зубчатой передачи на стр. 18</i> . В противном случае используйте смазку для зубчатых передач Husqvarna.		X	
Проверьте соединения между аккумулятором и изделием. Проверьте соединение между аккумулятором и зарядным устройством.			X

Очистка изделия, аккумулятора и зарядного устройства

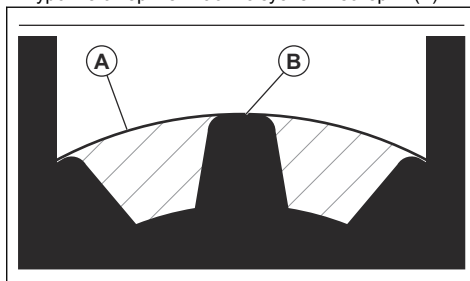
1. После использования очистите изделие сухой тканью.
2. Очистите аккумулятор и зарядное устройство сухой тканью. Направляющие аккумулятора должны быть очищены от грязи.
3. Перед установкой аккумулятора в зарядное устройство или изделие убедитесь, что клеммы аккумулятора и зарядного устройства не загрязнены.

Смазка зубчатой передачи

1. Снимите режущее оборудование.
2. Установите изделие с пробкой смазочного отверстия в крайнее верхнее положение.
3. Снимите пробку смазочного отверстия.



4. Посмотрите в смазочное отверстие и поверните приводной вал. Смазка (А) должна быть на одном уровне с верхней частью зубьев шестерни (В).



5. Если уровень смазки слишком низкий, заполните зубчатую передачу подходящей смазкой: Husqvarna. Медленно заливайте смазку для зубчатых передач, проворачивая при этом приводной вал, до надлежащего уровня (В).

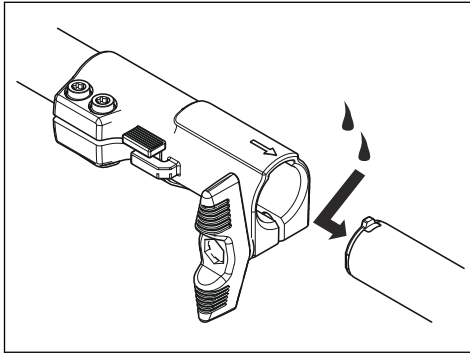


ВНИМАНИЕ: Неправильное количество смазки может привести к повреждению зубчатой передачи.

6. Установите пробку смазочного отверстия.

Двухсекционная штанга

Смазывайте конец ведущего вала через каждые 30 часов эксплуатации. Если не смазывать регулярно шлицевое соединение на конце ведущего вала (модели с двухсекционной штангой), существует риск заклинивания.



Поиск и устранение неисправностей

Кнопочная панель

Светодиодный дисплей	Возможные неисправности	Возможные действия
Мигает зеленый светодиодный индикатор активации	Аккумулятор разряжен.	Зарядите аккумулятор.
Мигает красный светодиодный индикатор ошибки	Перегрузка.	Режущее оборудование заклинено. Отключите изделие. Снимите аккумулятор. Очистите режущее оборудование от посторонних материалов.
	Отклонение температуры.	Дайте изделию остыть.
	Переключатель и кнопка пуска нажимаются одновременно.	Отпустите переключатель, и изделие запустится.
Изделие не запускается	Разъемы аккумулятора загрязнены.	Очистите разъемы аккумулятора сжатым воздухом или мягкой щеткой.
Светодиодный индикатор ошибки горит красным светом	Требуется выполнить сервисное обслуживание изделия.	Обратитесь в сервисный центр.

Транспортировка, хранение и утилизация

Транспортировка и хранение

- Входящие в комплект литий-ионные аккумуляторы соответствуют требованиям законодательства в отношении опасных товаров.
- Соблюдайте особые требования к упаковке и этикеткам для коммерческих перевозок, в том числе третьими лицами и экспедиторами.
- Перед отправкой/транспортировкой изделия обратитесь к человеку, прошедшему специальную подготовку по работе с опасными материалами. Соблюдайте все применимые государственные нормативы.
- При помещении аккумулятора в упаковку заклейте лентой открытые контакты. Плотной упакуйте аккумулятор для предотвращения его движения.
- Перед хранением или транспортировкой аккумулятор необходимо извлекать из изделия.
- Храните аккумулятор и зарядное устройство в сухом помещении, не подверженном воздействию влаги и низких температур.
- Не допускается хранение аккумулятора в местах, где возможно возникновение статического электричества. Нельзя хранить аккумулятор в металлической коробке.

- Храните аккумулятор при температуре в диапазоне 5-25 °C / 41-77 °F, вдали от прямых солнечных лучей.
- Храните зарядное устройство для аккумулятора при температуре в диапазоне 5-45 °C / 41-113 °F, вдали от прямых солнечных лучей.
- Используйте зарядное устройство только при температуре окружающей среды в диапазоне 5-40 °C / 41-104 °F.
- Перед помещением аккумулятора на длительное хранение зарядите его до 30-50%.
- Храните зарядное устройство в сухом закрытом помещении.
- Храните аккумулятор отдельно от зарядного устройства. Не позволяйте притрагиваться к оборудованию детям и другим лицам, не имеющим соответствующего разрешения. Храните оборудование в месте, которое можно запереть.
- Перед помещением изделия на длительное хранение очистите его от загрязнений и проведите полное обслуживание.

- Во избежание травм или повреждений во время транспортировки и хранения изделия используйте транспортировочные щитки.
- Надежно закрепляйте изделие на время транспортировки.

Утилизация аккумулятора, зарядного устройства и изделия

Символы на изделии или упаковке изделия указывают на то, что изделие запрещается утилизировать как бытовые отходы. Изделие необходимо передать в пункт переработки электрического и электронного оборудования. Это поможет предотвратить отрицательное воздействие на окружающую среду и здоровье людей.

Свяжитесь с местными органами власти, службой по утилизации бытовых отходов или дилером для получения дополнительной информации о том, как направить изделие на вторичную переработку.

Технические данные

Технические данные

	325iLK с TAB850
Электродвигатель	
Тип двигателя	Двигатель постоянного тока BLDC (бесщеточный), 36 В
Частота вращения выходного вала, об/мин	5800
Ширина стрижки, мм	420
Масса	
Вес без аккумулятора, кг	3,8
Излучение шума¹	
Уровень мощности звука, измеренный, дБ(А)	92
Уровень мощности шума, гарантированный L _{WA} дБ (А)	95
Уровни шума²	
Эквивалентный уровень давления звука на уровне уха пользователя, измеренный согласно ISO 22868, дБ(А):	

¹ Излучение шума в окружающую среду измеряется как мощность звука (LWA) согласно Директиве ЕС 2000/14/ЕС. Указанный уровень мощности звука для устройства измерен с оригинальным режущим оборудованием, дающим наивысший уровень. Разница между гарантированной и измеренной мощностью звука заключается в том, что гарантированная мощность звука включает результаты измерений как диапазон и их отклонение для устройств одной и той же модели согласно директиве 2000/14/ЕС.

² Указанные данные об уровне звукового давления изделия имеют типичный статистический разброс (стандартное отклонение) 3 дБ (А) и были измерены с оригинальным оборудованием, дающим наивысший уровень.

	325iLK с TAB850
С головкой триммера (оригинальной)	81
Уровни вибрации³	
Уровни вибрации на ручках, измерены согласно ISO 22867, м/с ²	
С головкой триммера (оригинальной), слева/справа	3,6 / 1,4

Рекомендованные аккумуляторы

Аккумулятор	BLi 200
Тип	Литий-ионный
Емкость аккумулятора, А·ч	5,2
Номинальное напряжение, В	36
Масса, кг (фунт)	1,3 (2,9)

Рекомендованные зарядные устройства

Зарядное устройство	QC330
Входное напряжение, В	100-240
Частота, Гц	50-60
Мощность, Вт	330

Принадлежности

Принадлежности

Соответствующие принадлежности	Тип принадлежности	Щиток режущего оборудования, арт. №
Режущая леска Ø 2,0-2,4 мм	Витая режущая леска Whisper, макс. Ø 2,4 мм	
Головка триммера	T25 (витая режущая леска Whisper, макс. Ø 2,4 мм)	597 01 62-01
	T35 (витая режущая леска Whisper, макс. Ø 2,4 мм)	597 01 62-01

³ Указанные данные об уровне вибрации имеют типичный статистический разброс (стандартное отклонение) 2 м/с². Для сравнения уровней вибрации изделий с аккумулятором и ДВС используйте калькулятор вибрации: <https://www.husqvarna.com/uk/services-solutions/vibration-calculator/>.

Насадки

Одобрённые насадки	Номер насадки ⁴	Группа насадок ⁵	Совместимая модель
Насадка-триммер TAB850			325iLK
Насадка-кусторез BCA850	1	1-10	325iLK
Насадка-воздуходувка BA101	11	11-20	325iLK
Насадка-подравнитель кромок газона ECA850	21	21-30	325iLK
Насадка-подравнитель кромок газона ESA850	22	21-30	325iLK
Насадка-ножницы для живой изгороди HA860	32	31-40	325iLK
Насадка-ножницы для живой изгороди HA850	31	31-40	325iLK
Насадка-высоторез PAX730	41	41-50	325iLK
Насадка-высоторез PAX1100	42	41-50	325iLK
Насадка-пила PA1100	43	41-50	325iLK
Насадка-щетка SR600-2	51	51-60	325iLK
Насадка-щетинная щетка BR600	52	51-60	325iLK
Насадка-скарификатор DT600	53	51-60	325iLK
Насадка-культиватор CA230	54	51-60	325iLK
Насадка-ресипрокатор RA850	61	61-70	325iLK

⁴ Это определенный номер одобренной насадки в группе насадок.

⁵ Одобрённые насадки разделены на группы. Каждая группа насадок имеет схожие функции и наклейки.

Декларация соответствия ЕС

Декларация соответствия ЕС

Husqvarna AB, SE-561 82 Huskvarna, Sweden, tel: +46-36-146500, с полной ответственностью заявляет, что аккумуляторные триммеры для травы Husqvarna 325iLK с серийными номерами 2019 года и далее (год производства четко указан на паспортной табличке рядом с серийным номером) соответствует требованиям ДИРЕКТИВ СОВЕТА ЕС:

- от 17 мая 2006 года "о механическом оборудовании" **2006/42/ЕС.**
- от 26 февраля 2014 года "об электромагнитной совместимости" **2014/30/EU.**
- от 8 мая 2000 года "относительно излучения шума в окружающую среду" **2000/14/ЕС.**
- от 8 июня 2011 года "об ограничении использования определенных опасных веществ в электрическом и электронном оборудовании" **2011/65/EU**

Применяются следующие стандарты: IEC 62841-1:2014, EN ISO 11806-1:2011, EN61000-6-3:2007+A1:2011, EN 61000-6-1:2016, EN IEC 63000:2018

Организация RISE SMP Svensk Maskinprovning AB, Box 7035, SE-750 07 Uppsala, Sweden, Box 7035, SE-750 07 Uppsala, Sweden, по собственному желанию осуществила типовую проверку от имени компании Husqvarna AB. Номер сертификата: SEC/19/2539

Уполномоченная организация 0404: Организация RISE SMP Svensk Maskinprovning AB также заверила соответствие приложению VI Директивы совета 2000/14/EG.

Информацию по излучению шума см. в разделе *Технические данные на стр. 20.*

Huskvarna, 2021-02-20



Пер Мартинссон (Pär Martinsson), директор Отдела разработок (уполномоченный представитель компании Husqvarna AB и ответственный за техническую документацию)



www.husqvarna.com

Оригинальные инструкции

114213056



2021-03-31