

Руководство по эксплуатации  
Ръководство за експлоатация  
Посібник користувача  
Instrucțiuni de utilizare



## RC 318T, RC 320Ts AWD

Перед началом работы с изделием внимательно прочитайте руководство по эксплуатации и убедитесь, что понимаете все приведенные в нем инструкции.  
Преди да използвате продукта, прочетете внимателно ръководството за експлоатация и се уверете, че разбирате инструкциите.  
Перед експлуатацією виробу уважно прочитайте цей посібник користувача та переконайтесь, що вам зрозумілі всі інструкції.  
Citiți cu atenție instrucțiunile de utilizare și asigurați-vă că ați înțeles conținutul înainte de a folosi mașina.

Русский язык (2-38)

български (39-75)

Українська (76-111)

Română (112-147)



---

## Содержание

---

Введение.....	2	Транспортировка, хранение и утилизация.....	34
Безопасность.....	7	Технические данные.....	35
Сборка.....	13	Сервисное обслуживание.....	38
Эксплуатация.....	16	Гарантия.....	38
Техническое обслуживание.....	20	ДЕКЛАРАЦИЯ СООТВЕТСТВИЯ ЕС.....	38
Поиск и устранение неисправностей.....	32		

---

## Введение

---

### Проверка перед поставкой и номера изделий

копии акта проверки перед поставкой от вашего дилера.

---

**Примечание:** Данное изделие прошло проверку перед поставкой. Проверьте наличие подписанной

Контактная информация специалиста по обслуживанию:	
Данное руководство по эксплуатации относится к изделию с номером изделия / серийным номером:	
/	
Двигатель:	
Трансмиссия:	

### Описание изделия

Модели RC 318T и RC 320Ts AWD представляют собой газонокосилки-райдеры с функцией сбора травы. При работе в режиме сбора травы шнек направляет скошенную траву в приемник травы. Визуальные и звуковые сигналы показывают состояние шнека и приемника. Пользователь может плавно регулировать скорость с помощью педалей переднего и заднего хода. Счетчик моточасов показывает время работы газонокосилки. Агрегат оснащен перезаряжаемым литий-железо-фосфатным аккумулятором LiFePO<sub>4</sub>. Модель RC 320Ts AWD оборудована полным приводом (AWD).

### Назначение

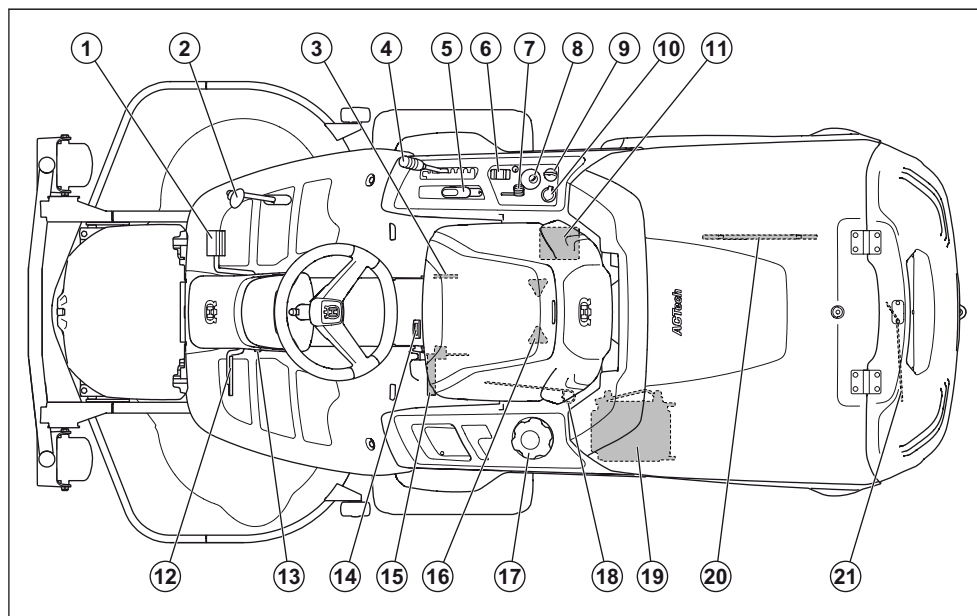
Газонокосилки-райдеры RC 318T и RC 320Ts AWD предназначены для стрижки травы на открытых и

ровных участках земли в частных владениях и садах. Запрещается использовать изделие не по назначению.

### Страховка изделия

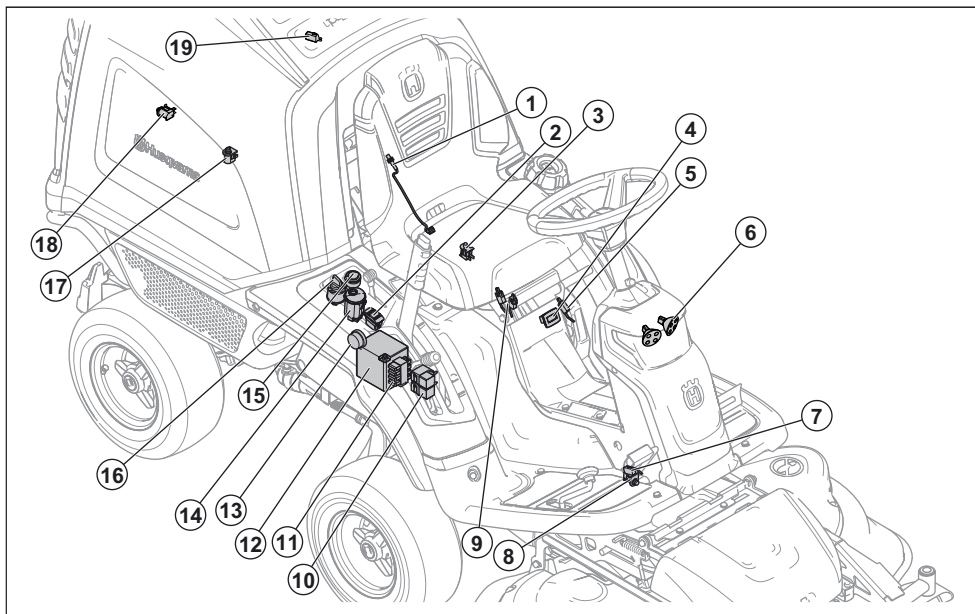
Убедитесь в наличии страховой защиты вашей новой газонокосилки RC 318T/RC 320Ts AWD. В случае сомнений обратитесь в свою страховую компанию. Мы рекомендуем воспользоваться полной страховкой, включающей страхование от действий третьих лиц, пожара, повреждений, кражи и страхование ответственности.

## Обзор изделия



1. Педаль переднего хода
2. Педаль заднего хода
3. Паспортная табличка
4. Рычаг регулировки высоты стрижки
5. Рычаг подъема режущей деки
6. Переключатель положения наклона приемника травы
7. Ручка газа
8. Переключатель управления шнеком со светодиодами
9. Замок зажигания
10. Сетевая розетка 12 В
11. Аккумулятор
12. Педаль стояночного тормоза (RC 320Ts AWD)/ педаль стояночного тормоза и скоростного тормоза (RC 318T)
13. Кнопка блокировки стояночного тормоза
14. Счетчик моточасов
15. Рычаг регулировки сервисного положения шнека
16. Рычаг регулировки сиденья
17. Крышка топливного бака
18. Рычаг включения/выключения привода передней оси, RC 320Ts AWD
19. Охладитель гидравлического масла, RC 320Ts AWD
20. Инструмент для технического обслуживания шнека
21. Рычаг включения/выключения привода, RC 318T. Рычаг включения/выключения привода задней оси, RC 320Ts AWD

## Обзор электрической системы



1. Датчик вращения шнека
2. Переключатель положения наклона приемника травы
3. Защитный переключатель сиденья
4. Счетчик моточасов
5. Переключатель рычага регулировки сервисного положения шнека
6. Фары
7. Микропереключатель, стояночный тормоз
8. Датчик положения режущей деки
9. Защитный переключатель для рычага подъема
10. Реле
11. Предохранители
12. Аккумулятор
13. Зуммер
14. Переключатель управления шнеком со светодиодами
15. Сетевая розетка (12 В)
16. Замок зажигания
17. Датчик положения приемника травы
18. Переключатель крышки приемника травы
19. Датчик заполнения приемника травы

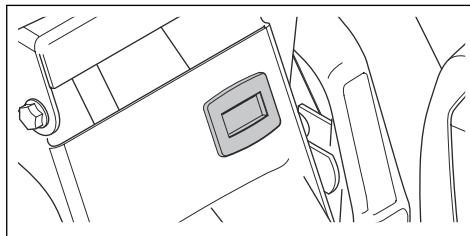
### Защитный переключатель сиденья

Защитный переключатель сиденья активирует цепь обеспечения безопасности, когда оператор поднимается с сиденья. Двигатель и привод ножей

выключаются, если ножи задействованы или не включен стояночный тормоз. См. также раздел *Цель обеспечения безопасности на стр. 10.*

### Счетчик моточасов

Счетчик моточасов показывает время работы двигателя в часах. Время, когда зажигание включено, а двигатель выключен, не учитывается. Последняя цифра обозначает десятые доли часа (6 минут).



### Аккумулятор

Агрегат оснащен перезаряжаемым литий-железо-фосфатным аккумулятором LiFePO<sub>4</sub>. Если напряжение в аккумуляторе слишком низкое, он переходит в защитный режим и не реагирует на включение зажигания. Если аккумулятор находится в защитном режиме или его заряда недостаточно для запуска двигателя, аккумулятор необходимо

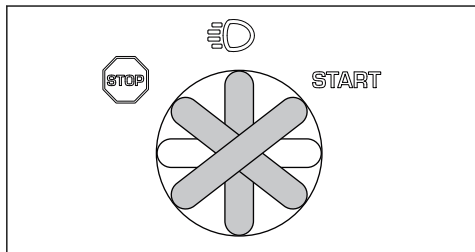
зарядить. См. раздел *Зарядка аккумулятора на стр. 26.*

## Сетевая розетка

Напряжение сетевой розетки составляет 12 В. Сетевая розетка оснащена предохранителем, см. раздел *Замена предохранителя на стр. 26.*

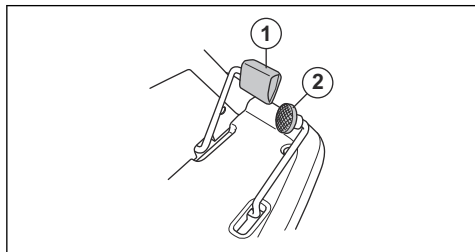
## Замок зажигания

Замок зажигания имеет 4 положения: останов, фары, нейтральное положение и запуск. Если зажигание включено, а двигатель выключен, каждые 20 секунд раздается звуковой сигнал, который служит напоминанием пользователю о необходимости переключить замок зажигания в положение STOP, чтобы не разряжать аккумулятор.



## Педали переднего и заднего хода

Скорость плавно регулируется с помощью двух педалей. Педаль (1) используется для движения вперед, а педаль (2) для движения назад. При отпускании педалей агрегат тормозит.



## Переключатель управления шнеком со светодиодами

Символы на переключателе управления шнеком показывают режим работы агрегата: со сбором травы или без сбора травы, а также состояние шнека и приемника травы. В таблице ниже представлены значения различных символов.



Шнек находится в сервисном положении. Символ загорается красным цветом, подается звуковой сигнал.



Режущая дека не закреплена надлежащим образом. Символ загорается красным цветом, подается звуковой сигнал.



Приемник травы заполнен. Символ загорается оранжевым цветом, подается звуковой сигнал. Шнек продолжает направлять траву в приемник. Если не опорожнить приемник травы, через некоторое время под давлением травы крышка приемника откроется.



Открыта крышка приемника травы. Символ загорается красным цветом, подается звуковой сигнал.



Приемник травы не опущен. Символ загорается красным цветом, подается звуковой сигнал.



Зеленый символ на кнопке шнека означает, что агрегат работает в режиме сбора травы.

Синий символ на кнопке шнека означает, что агрегат работает в режиме без сбора травы.

Для переключения режима со сбором травы / без сбора травы нажмите и удерживайте кнопку шнека, пока не услышите звуковой сигнал.

Красный символ на кнопке шнека означает, что шнек засорен и остановился. Подается непрерывный звуковой сигнал. Для отключения сигнала поверните замок зажигания в положение STOP. Перед повторным запуском агрегата см. инструкции по удалению засоров в разделе *Удаление засора в шнеке на стр. 23.*

## Условные обозначения на изделии



**ПРЕДУПРЕЖДЕНИЕ:** Небрежная или неправильная эксплуатация может привести к серьезной или смертельной травме оператора или других лиц.



Перед началом работы внимательно прочитайте руководство по эксплуатации и убедитесь, что понимаете приведенные здесь инструкции.



Вращающиеся ножи. Во время работы двигателя ни одна часть тела не должна находиться рядом с кожухом.



Предупреждение: вращающиеся части.  
Находитесь на безопасном расстоянии.



Берегитесь отскакивающих предметов и рикошетов.



Не используйте изделие в непосредственной близости от других людей (особенно детей) или животных.



Перед началом движения задним ходом и во время него внимательно смотрите назад.



Никогда не выполняйте стрижку поперек склона. Запрещается выполнять стрижку на участках с уклоном более 10°. См. раздел *Процедура стрижки на склонах на стр. 11.*



Запрещается перевозить пассажиров на агрегате или оборудовании.



Двигайтесь передним ходом.

**N**

Нейтраль.



Двигайтесь задним ходом.



Стояночный тормоз, модель RC 320Ts AWD.



Скоростной тормоз и стояночный тормоз, модель RC 318T.



Остановите двигатель.

**START**

Запустите двигатель.



Фары.



Частота вращения двигателя – высокая.



Частота вращения двигателя – низкая.



Шнек находится в сервисном положении.



Режущая дека не закреплена.



Приемник травы заполнен.



Открыта крышка приемника травы.



Приемник травы не опущен.



Индикатор состояния системы шнека.



Наклоните и откройте приемник травы.



Опустите приемник травы в рабочее положение.



Топливо.



Макс. содержание этилового спирта 10%.



Высота стрижки.



Сервисное положение рычага регулировки высоты стрижки.



Ножи включены.



Ножи выключены.



Сервисное положение режущей дека.



Рабочее положение режущей дека.



Шнек находится в рабочем положении.



Шнек находится в сервисном положении.



Не наступать.



Гидростатическая муфта свободного хода.



Уровень масла.



Риск получения травм.



Риск получения травм. Не приближайте части тела к раме оборудования.



Горячая поверхность.



Не прикасайтесь.



Данное изделие отвечает требованиям соответствующих директив ЕС.



Уровень шума, излучаемого в окружающую среду, соответствует директивам ЕС. Звуковое излучение данного изделия приведено в разделе "Технические данные" и на паспортной табличке.



Всегда пользуйтесь рекомендованными средствами защиты органов слуха.

ууууwwxxxx

Серийный номер на паспортной табличке. **уууу** обозначает год выпуска, **ww** — неделю производства, а **xxxxx** — порядковый номер.

**Примечание:** Другие символы/наклейки на изделии относятся к специальным требованиям сертификации на определенных рынках.

## Ответственность изготовителя

Мы отдельно обращаем ваше внимание на то, что в соответствии с законом об ответственности изготовителя мы не несем ответственности за ущерб, вызванный эксплуатацией нашего изделия, если этот ущерб связан с ненадлежащим ремонтом или с заменой деталей не на оригинальные детали Husqvarna или соответствующие детали, а также в случае выполнения ремонта не специалистом сервисного центра Husqvarna или уполномоченным сторонним специалистом. Это правило также относится к запчастям и принадлежностям.

## Безопасность

### Инструкции по технике безопасности

Предупреждения, предостережения и примечания используются для выделения особо важных пунктов руководства по эксплуатации.



**ПРЕДУПРЕЖДЕНИЕ:** Используется, когда несоблюдение инструкций руководства может привести к травмам или смерти оператора или находящихся рядом посторонних лиц.



**ВНИМАНИЕ:** Используется, когда несоблюдение инструкций руководства может привести к повреждению изделия, других материалов или прилегающей территории.

**Примечание:** Используется для предоставления дополнительных сведений о конкретной ситуации.

### Общие инструкции по технике безопасности



**ПРЕДУПРЕЖДЕНИЕ:** Данное изделие может привести к порезам конечностей и отбрасыванию предметов. Несоблюдение инструкций по технике безопасности может привести к тяжелым травмам или смерти.



**ПРЕДУПРЕЖДЕНИЕ:** Запрещается продолжать использовать изделие, если режущее оборудование повреждено. Поврежденное режущее оборудование может отбрасывать предметы и вызвать тяжелые травмы или смерть. Заменяйте поврежденные ножи немедленно.

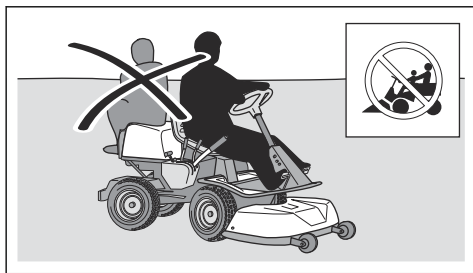


**ПРЕДУПРЕЖДЕНИЕ:** Во время работы данное изделие создает электромагнитное поле. В определенных обстоятельствах это поле может создавать помехи для пассивных и активных медицинских имплантатов. В целях снижения риска серьезной или смертельной травмы лицам с медицинскими имплантатами рекомендуется проконсультироваться с врачом и изготовителем имплантата, прежде чем приступить к эксплуатации данного изделия.



**ПРЕДУПРЕЖДЕНИЕ:** В обязательном порядке прочитайте следующие инструкции по технике безопасности, прежде чем приступить к эксплуатации изделия.

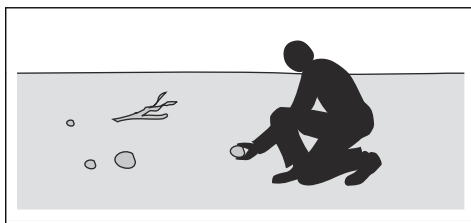
- Будьте всегда осторожны и руководствуйтесь здравым смыслом. Избегайте ситуаций, для которых, по-вашему мнению, уровень вашей квалификации недостаточен. Если после изучения руководства по эксплуатации у вас возникли вопросы относительно эксплуатации агрегата, прежде чем приступить к работе, обратитесь за консультацией к специалисту.
- Внимательно изучите и уясните содержание руководства по эксплуатации и инструкций на изделии перед началом работы.
- Изучите инструкции по безопасной эксплуатации изделия и использованию органов управления, а также научитесь быстро останавливать изделие.
- Научитесь разбираться в значении предупреждающих табличек.
- Содержите изделие в чистоте, чтобы знаки и наклейки были легко читаемыми.
- Помните: ответственность за аварии, угрожающие другим людям или их имуществу, несет оператор.
- Запрещается перевозить пассажиров. Изделие должен использовать только один человек.



- Запрещается оставлять изделие без присмотра с работающим двигателем. Каждый раз останавливайте ножи, включайте стояночный

тормоз, выключайте двигатель и извлекайте ключ зажигания перед тем, как оставить изделие без присмотра.

- Используйте изделие только в дневное время или при хорошем освещении. Держите изделие на безопасном расстоянии от ям и других неровностей. Учитывайте другие возможные опасности.
- Не используйте изделие при неблагоприятных погодных условиях, например, в туман, дождь, при сильном ветре, на сырых участках, при низких температурах воздуха, риске удара молнии и т.д.
- Во избежание ударов установите метки у больших камней и других неподвижных предметов.
- Освободите зону работы от предметов, которые могут быть отброшены ножами, например, камней, игрушек, проводов и т.д.



- Не позволяйте использовать изделие или выполнять его техобслуживание детям или другим лицам, не допущенным к эксплуатации изделия. Местные законы могут устанавливать требования к возрасту пользователя.
- Убедитесь, что во время запуска двигателя, включения привода или начала движения изделия рядом с изделием нет посторонних.
- Следите за движением транспорта при кошении рядом с дорогой или при перемещении через дорогу.
- Ни в коем случае не приступайте к работе с изделием, если вы устали, находитесь под воздействием алкогольных напитков или наркотиков или принимаете лекарства, которые могут повлиять на зрение, реакцию, координацию или оценку действительности.
- Всегда паркуйте агрегат на ровной поверхности с выключенным двигателем.

### Инструкции по технике безопасности в отношении детей



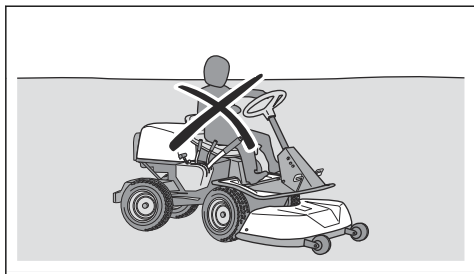
**ПРЕДУПРЕЖДЕНИЕ:** В обязательном порядке прочитайте следующие инструкции по технике безопасности, прежде чем приступить к эксплуатации изделия.

- Если не следить за детьми, находящимися вблизи изделия, возможны серьезные травмы. У



детей может вызывать интерес как само изделие, так и процесс стрижки травы. Всегда существует вероятность, что дети находятся уже не в том месте, где вы их видели в последний раз.

- Держите детей на расстоянии от рабочей зоны. За детей должен нести ответственность кто-либо из взрослых.
- Будьте начеку и выключите изделие, если дети войдут в рабочую зону. Будьте особенно осторожны возле поворотов, кустов, деревьев или других предметов, которые затрудняют обзор.
- Перед началом движения задним ходом и во время него внимательно смотрите назад и вниз, чтобы убедиться в отсутствии маленьких детей рядом с изделием.
- Не позволяйте детям кататься на изделии. Они могут упасть и получить серьезные травмы или помешать безопасному управлению изделием.
- Не позволяйте детям управлять изделием.



## Инструкции по технике безопасности во время эксплуатации



**ПРЕДУПРЕЖДЕНИЕ:** В обязательном порядке прочитайте следующие инструкции по технике безопасности, прежде чем приступить к эксплуатации изделия.



**ПРЕДУПРЕЖДЕНИЕ:** Двигатель и выхлопная система сильно нагреваются во время работы. Риск получения ожогов, возгорания или серьезных повреждений имущества и прилегающих территорий. Не прикасайтесь к двигателю или выхлопной системе во время работы или сразу после ее завершения. В процессе стрижки держитесь вдали от кустарников и других объектов.

- Не перемещайте изделие с наклонным приемником травы. Это может привести к повреждению приемника травы и повысить риск переворачивания изделия.
- Перед началом движения задним ходом и во время него всегда смотрите назад и вниз.

Следите за появлением как больших, так и маленьких препятствий.

- Перед поворотом за угол сбавьте скорость.
- Осторожно объезжайте неподвижные препятствия; следите за тем, чтобы ножи не касались их. Не выполняйте стрижку поперек объектов.
- Останавливайте ножи, когда не выполняете стрижку.



**ВНИМАНИЕ:** В обязательном порядке прочитайте следующие инструкции по технике безопасности, прежде чем приступить к эксплуатации изделия.

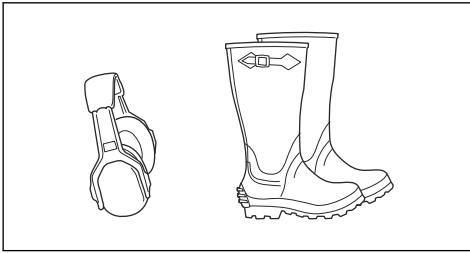
- Перед началом работы очистите воздухозаборник охлаждения двигателя от травы, грязи и т.д. Если двигатель не будет охлаждаться, возникнет риск серьезного повреждения двигателя.
- Если вы переехали какое-то препятствие или столкнулись с ним, остановитесь и проверьте изделие и режущую деку. При необходимости выполните ремонт, прежде чем продолжать работу.

## Средства индивидуальной защиты



**ПРЕДУПРЕЖДЕНИЕ:** В обязательном порядке прочитайте следующие инструкции по технике безопасности, прежде чем приступить к эксплуатации изделия.

- Каждый раз при работе с изделием следует использовать рекомендованные средства индивидуальной защиты. Средства индивидуальной защиты не могут полностью исключить риск получения травмы, но при несчастном случае они снижают тяжесть травмы. За помощью по правильному выбору оборудования обращайтесь к дилеру.
- Всегда пользуйтесь рекомендованными средствами защиты органов слуха. Продолжительное воздействие шума может повлечь за собой неизлечимое ухудшение слуха.
- Всегда надевайте защитную обувь (защитные ботинки). Рекомендуется использовать обувь со стальным носком. Не пользуйтесь изделием босиком.



- При необходимости надевайте защитные перчатки, например, при закреплении, проверке или очистке режущего оборудования.
- Не надевайте просторную одежду, украшения или другие аксессуары, которые могут застрять в движущихся частях.
- Средства оказания первой помощи и огнетушитель всегда должны быть под рукой.

## Защитные устройства на изделии



**ПРЕДУПРЕЖДЕНИЕ:** В обязательном порядке прочитайте следующие инструкции по технике безопасности, прежде чем приступить к эксплуатации изделия.

- Запрещается использовать изделие с неисправными защитными устройствами. Регулярно выполняйте проверку защитных устройств. Если защитные устройства неисправны, обратитесь в сервисный центр Husqvarna.
- Не вносите никакие изменения в защитные устройства. Запрещается использовать изделие с поврежденными или отсутствующими защитными панелями, защитными кожухами, защитными переключателями и прочими защитными устройствами.

## Порядок проверки замка зажигания

- Запустите и остановите двигатель для проверки замка зажигания. См. разделы *Запуск двигателя на стр. 17* и *Остановка двигателя на стр. 19*.
- Убедитесь, что двигатель запускается, когда вы поворачиваете ключ зажигания в положение START.
- Убедитесь, что двигатель останавливается сразу после того, как вы поворачиваете ключ зажигания в положение STOP.

## Цепь обеспечения безопасности

Двигатель запускается только при соблюдении следующих условий:

- Режущая дека поднята, стояночный тормоз задействован.

Двигатель должен останавливаться в следующих ситуациях:

- Режущая дека опущена, оператор встает с сиденья.
- Режущая дека поднята, стояночный тормоз не задействован, оператор встает с сиденья.

Для проверки цепи обеспечения безопасности попробуйте запустить двигатель, не выполнив одно из указанных выше условий. Измените условия и повторите попытку. Выполняйте данную проверку каждый день.

## Датчики шнека и приемника травы

Включите зажигание, но не запускайте двигатель. Выполните проверку каждого датчика, см. таблицу ниже. Убедитесь, что загорается соответствующий символ на переключателе управления шнеком.



Опустите рычаг регулировки сервисного положения шнека. Если датчик исправен, символ загорится красным цветом.



Не закрепляйте режущую дека. Если датчик исправен, символ загорится красным цветом и раздастся звуковой сигнал при включении зажигания.



Откройте крышку приемника травы. Если датчик исправен, символ загорится красным цветом и раздастся звуковой сигнал.



Нажмите на датчик заполнения приемника травы. Если датчик исправен, символ загорится оранжевым цветом и раздастся звуковой сигнал.



Наклоните приемник травы. Если датчик исправен, символ загорится красным цветом и раздастся звуковой сигнал.

## Порядок проверки ограничителя скорости

- Отпустите педаль переднего хода, чтобы затормозить.
- Для увеличения тормозного усилия нажмите на педаль заднего хода.
- Убедитесь, что педали переднего и заднего хода не заблокированы и нажимаются свободно.
- Убедитесь, что торможение происходит при отпуске педали переднего хода.

## Стояночный тормоз



**ПРЕДУПРЕЖДЕНИЕ:** Если стояночный тормоз не работает, изделие может начать движение и привести к травмам или повреждениям. Обеспечьте

регулярную проверку и регулировку стояночного тормоза.

См. раздел *Проверка стояночного тормоза на стр. 25.*

На модели RC 318T педаль стояночного тормоза также используется для увеличения тормозного усилия по мере необходимости, например, при торможении на склоне.

### Глушитель

Глушитель предназначен для максимального снижения уровня шума и отвода выхлопных газов в сторону от оператора.

Запрещается использовать изделие, если глушитель поврежден или отсутствует. Повреждение глушителя приводит к увеличению уровня шума и риску возгорания.

Регулярно осматривайте глушитель и проверяйте, что он правильно закреплен и не поврежден.

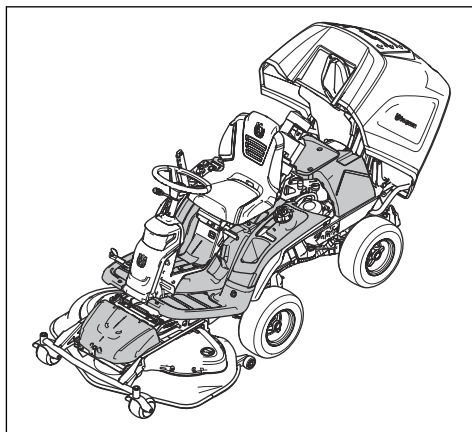


**ВНИМАНИЕ:** Глушитель значительно нагревается во время эксплуатации и сразу после остановки, а также во время работы двигателя на холостых оборотах. Во избежание возгорания соблюдайте осторожность при работе вблизи легковоспламеняющихся материалов и/или паров.

### Защитные кожухи



**ПРЕДУПРЕЖДЕНИЕ:** Отсутствие или повреждение защитных кожухов повышает риск получения травм от движущихся частей или нагретых поверхностей. Перед началом эксплуатации изделия проверьте правильность установки защитных кожухов и отсутствие на них трещин или других повреждений. Замените поврежденные кожухи.

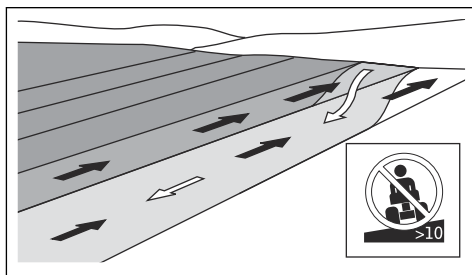


### Процедура стрижки на склонах



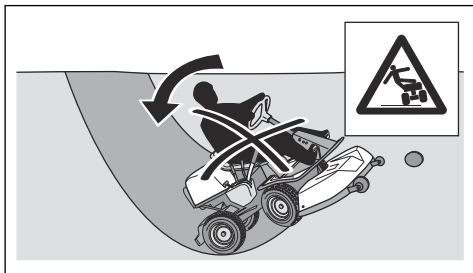
**ПРЕДУПРЕЖДЕНИЕ:** В обязательном порядке прочитайте следующие инструкции по технике безопасности, прежде чем приступать к эксплуатации изделия.

- Кошение на склонах повышает риск потери управления газонокосилкой и опрокидывания изделия. Это может привести к травмам или смерти. При кошении на склонах всегда необходимо соблюдать осторожность. Не выполняйте стрижку на склоне, если не можете подняться обратно по склону вверх или не уверены, что сможете управлять газонокосилкой.
- Удаляйте такие препятствия, как камни и ветви.
- Выполняйте стрижку вверх-вниз, а не поперек склона.
- Запрещается перемещаться вниз по склону с поднятой режущей декой.
- Запрещается использовать изделие на участках с уклоном более  $10^\circ$ .



- Не выполняйте запуск или остановку на склоне. Если шины начинают проскальзывать, отключите ножи и медленно спуститесь вниз по склону.

- На модели RC 318T при работе на склонах всегда используйте педаль скоростного тормоза для увеличения тормозного усилия.
- Перемещайтесь по склонам медленно и плавно.
- Не меняйте скорость и направление движения слишком резко.
- Сведите маневры к минимуму. При движении вниз по склону выполняйте поворот медленно и постепенно. Двигайтесь с низкой скоростью. Осторожно поворачивайте колесо.
- Следите за тем, чтобы на земле не было борозд, ям или колдобин; не пересекайте их. На неровной поверхности повышается риск опрокидывания изделия. Высокая трава может скрывать препятствия.
- Не выполняйте стрижку вблизи обрывов, канав и берегов. Изделие может внезапно опрокинуться, если колесо переедет через край крутого склона или канавы, или если начнется обрушение обрыва. При падении изделия в воду существует опасность утонуть.



- Не косите влажную траву. Поскольку трава будет скользкой, шины могут потерять сцепление с землей, и изделие начнет скользить (буксовать).
- Не пытайтесь повысить устойчивость изделия, поставив ногу на землю.
- Двигайтесь крайне осторожно, если на изделии закреплено оборудование, которое может снизить его устойчивость.

## Правила безопасного обращения с топливом



**ПРЕДУПРЕЖДЕНИЕ:** Соблюдайте осторожность при обращении с топливом. Топливо легко воспламеняется и может привести к травмам и повреждению имущества.



**ПРЕДУПРЕЖДЕНИЕ:** В обязательном порядке прочитайте следующие инструкции по технике безопасности, прежде чем приступить к эксплуатации изделия.

- Никогда не заправляйте топливный бак в помещении.

- Бензин и пары бензина ядовиты и легко воспламеняются. Соблюдайте осторожность при обращении с бензином во избежание травм или возгорания.
- Никогда не снимайте крышку топливного бака и не заправляйте топливный бак при работающем двигателе.
- Перед заправкой двигателя дайте ему остыть.
- Запрещается курить при заправке топлива.
- Не выполняйте заправку топлива вблизи источника искр или открытого пламени.
- При обнаружении утечки в топливной системе двигателя нельзя запускать до тех пор, пока утечка не будет устранена.
- Не заливайте топливо выше отметки рекомендованного уровня. Тепло от двигателя и солнца приведет к расширению топлива и переливу, если бак был заполнен слишком большим количеством топлива.
- Не заливайте слишком много топлива. Если вы пролили топливо на изделие, вытрите пролитую жидкость и дождитесь ее полного испарения, прежде чем запустить двигатель. Если вы пролили топливо на одежду, смените ее.
- Всегда храните топливо в специально предназначенных для этого емкостях.
- Следует хранить изделие и топливо таким образом, чтобы не возникло риска повреждений из-за утечки или испарения топлива.
- Сливайте топливо в соответствующую емкость на открытом воздухе и вдали от открытого огня.

## Меры предосторожности при работе с аккумулятором



**ПРЕДУПРЕЖДЕНИЕ:** Поврежденный аккумулятор может взорваться и причинить травмы. При наличии деформаций или повреждений на аккумуляторе обратитесь в авторизованный сервисный центр Husqvarna.



**ПРЕДУПРЕЖДЕНИЕ:** В обязательном порядке прочитайте следующие инструкции по технике безопасности, прежде чем приступить к эксплуатации изделия.

- Находясь рядом с аккумулятором, надевайте защитные очки.
- Не надевайте часы, украшения или другие металлические предметы при работе рядом с аккумулятором.
- Храните аккумулятор в недоступном для детей месте.
- Выполняйте зарядку аккумулятора в хорошо проветриваемом помещении.

- Во время зарядки аккумулятора легковоспламеняющиеся материалы должны находиться на расстоянии не менее 1 м от аккумулятора.
- Утилизируйте замененные аккумуляторы. См. раздел *Утилизация на стр. 35*.



**ВНИМАНИЕ:** В обязательном порядке прочитайте следующие инструкции по технике безопасности, прежде чем приступить к эксплуатации изделия.

- Заряжайте аккумулятор только с помощью зарядного устройства, рекомендованного производителем. Использование других зарядных устройств может привести к повреждению электрической системы и аккумулятора.
- Не затягивайте клеммы аккумулятора сильнее указанного момента, макс. 4 Нм.

## Инструкции по технике безопасности во время технического обслуживания



**ПРЕДУПРЕЖДЕНИЕ:** Если агрегат не припаркован должным образом, а двигатель и зажигание не выключены, это может привести к травмам или повреждению имущества и прилегающей территории. Не выполняйте техническое обслуживание двигателя или режущей деки, если не выполнены следующие условия:

- Двигатель выключен.
- Агрегат припаркован на ровной поверхности.
- Стояночный тормоз задействован.
- Ключ зажигания извлечен из замка зажигания.
- Режущая дека отключена.
- Кабели зажигания сняты со свечей зажигания.



**ПРЕДУПРЕЖДЕНИЕ:** Выхлопные газы из двигателя содержат окись углерода — не имеющий запаха, токсичный и

чрезвычайно опасный газ. Запрещается эксплуатировать изделие в помещении или в замкнутых пространствах.



**ПРЕДУПРЕЖДЕНИЕ:** В обязательном порядке прочитайте следующие инструкции по технике безопасности, прежде чем приступить к эксплуатации изделия.

- Для достижения оптимальной производительности и обеспечения безопасности регулярно выполняйте техническое обслуживание изделия согласно графику обслуживания и ремонта. См. раздел *График технического обслуживания на стр. 20*.
- Поражение электрическим током приводит к травмам. Не касайтесь кабелей во время работы двигателя. Не выполняйте функциональную проверку системы зажигания с помощью пальцев.
- Не запускайте двигатель, если защитные кожухи сняты. Существует высокий риск получения травмы от движущихся или нагретых деталей.
- Дайте изделию остыть, прежде чем начинать техническое обслуживание в отсеке двигателя.
- Ножи очень острые, они могут нанести раны. При работе с ножами обмотайте защиту вокруг ножей или наденьте защитные перчатки.



**ВНИМАНИЕ:** В обязательном порядке прочитайте следующие инструкции по технике безопасности, прежде чем приступить к эксплуатации изделия.

- Не переворачивайте двигатель, если с него снята свеча зажигания или кабель зажигания.
- Убедитесь, что все гайки и болты были затянуты должным образом, а оборудование находится в надлежащем состоянии.
- Не изменяйте настройку регуляторов. При слишком высокой скорости работы существует риск повредить компоненты агрегата. Максимальную допустимую частоту вращения двигателя см. в разделе *Технические данные на стр. 35*.
- Допускается эксплуатация изделия только с оригинальным или рекомендованным производителем оборудованием.

## Сборка

### Введение

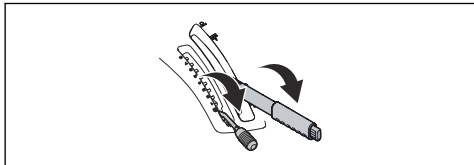


**ПРЕДУПРЕЖДЕНИЕ:** Пружина натяжения приводного ремня может сломаться и стать причиной травмы. Надевайте защитные очки во время крепления или снятия режущей деки.

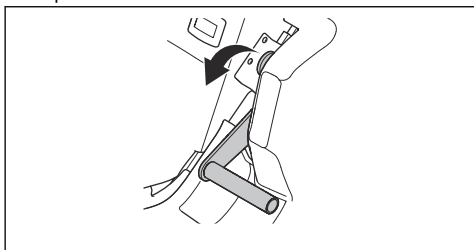
Внимательно прочитайте инструкции по сборке, приведенные в руководстве пользователя. Процедура крепления и снятия режущей деки также показана на табличке с внутренней стороны переднего кожуха изделия.

## Крепление режущей деки

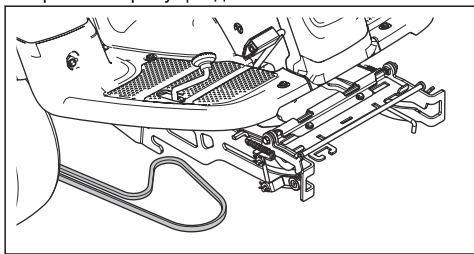
1. Расположите изделие на ровной поверхности.
2. Включите стояночный тормоз.
3. Установите рычаг регулировки высоты стрижки в сервисное положение.
4. Установите рычаг подъема режущей деки в рабочее положение.



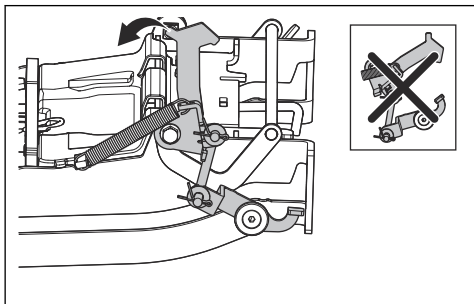
5. Опустите рычаг регулировки сервисного положения шнека, чтобы поднять шнек в сервисное положение.



6. Расположите приводной ремень, как показано на рисунке, чтобы не пережать его во время крепления режущей деки.

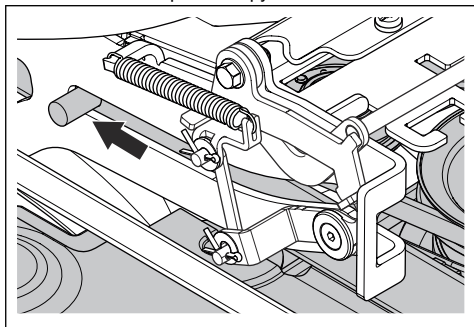


7. Надавите на раму оборудования вниз. Поднимите сервисный фиксатор в вертикальное положение.

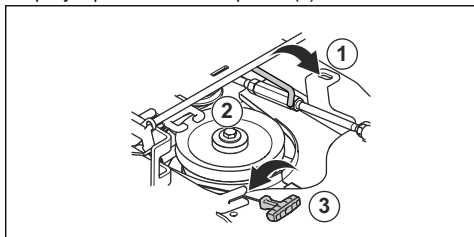


**ПРЕДУПРЕЖДЕНИЕ:** Если не соблюдать осторожность при задействовании фиксатора, можно повредить пальцы. Установите сервисный фиксатор до упора в вертикальное положение и удерживайте передний край режущей деки обеими руками при переходе к следующему шагу.

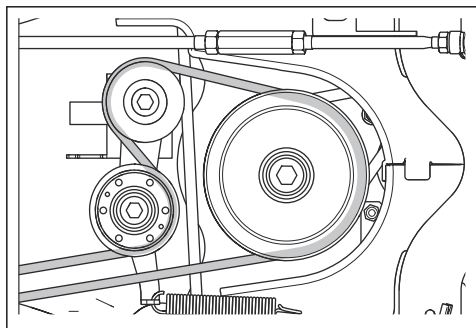
8. Поднимите передний край режущей деки и переместите его в раму оборудования. Заглушки на режущей деке, по одной с каждой стороны, должны попасть в канавки на раме оборудования. Сервисный фиксатор автоматически разблокируется.



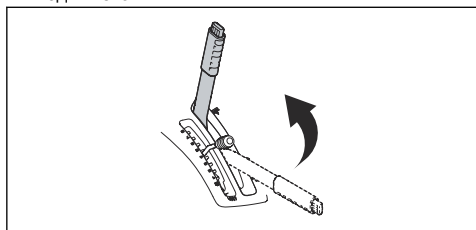
9. Извлеките опору регулировки высоты стрижки из держателя и поместите ее в отверстие для опоры регулировки высоты стрижки (1).



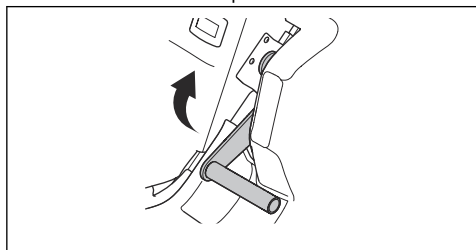
10. Проложите приводной ремень вокруг натяжного шкива (2). Убедитесь, что приводной ремень проходит, как показано на рисунке ниже.



11. Установите пружину в держатель (3).
12. Установите рычаг подъема режущей деки в заблокированное положение. Режущая дека поднимется.



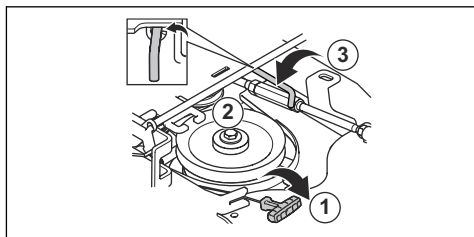
13. Потяните рычаг регулировки сервисного положения шнека в верхнее положение.



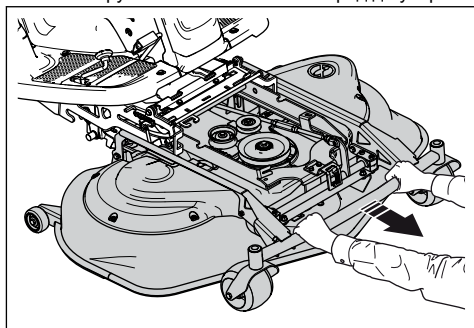
14. Закрепите передний кожух.

## Снятие режущей деки

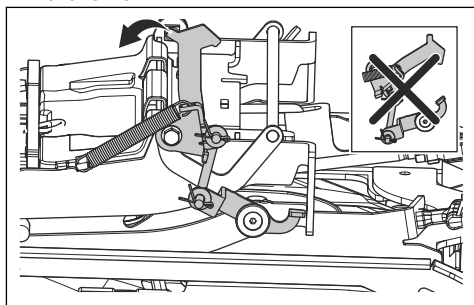
1. Выполните пункты 1-6 из раздела *Крепление режущей деки на стр. 14*.
2. Потяните ручку пружины вправо от держателя пружины, чтобы ослабить натяжение на натяжном шкиве приводного ремня. (1)
3. Удерживая ручку пружины левой рукой, снимите приводной ремень правой рукой.
4. Потяните приводной ремень назад под изделием. Не устанавливайте его в держатель ремня (2).
5. Установите ручку пружины в держатель во избежание падения пружины.
6. Поднимите опору регулировки высоты стрижки и установите ее в держатель (3).



7. Удерживайте передний край режущей деки обеими руками и потяните его вперед до упора.



8. Поднимите сервисный фиксатор в вертикальное положение.



**ПРЕДУПРЕЖДЕНИЕ:** Если не соблюдать осторожность при задействовании фиксатора, можно повредить пальцы. Установите сервисный фиксатор до упора в вертикальное положение и удерживайте передний край режущей деки обеими руками при переходе к следующему шагу.

9. Поднимайте передний край режущей деки, пока сервисный фиксатор не коснется рамы, и извлеките режущую деку.



# Эксплуатация

## Введение



**ПРЕДУПРЕЖДЕНИЕ:** Перед эксплуатацией прибора необходимо внимательно изучить раздел безопасности.

## Заправка топливом

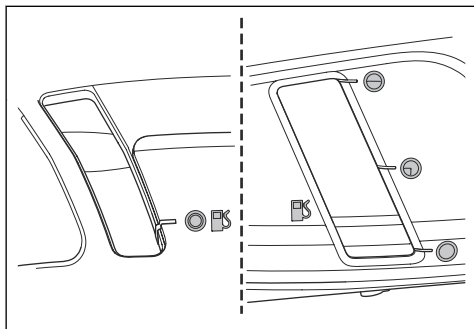


**ПРЕДУПРЕЖДЕНИЕ:** Бензин легко воспламеняется. Проявляйте осторожность и заправляйте изделие только вне помещения (см. раздел *Правила безопасного обращения с топливом на стр. 12*).

Двигатель работает на неэтилированном бензине с минимальным октановым числом 85 (не смешанный с маслом). Мы рекомендуем использовать биоразлагаемый алкилатный бензин. (макс. содержание метилового спирта — 5%, этилового спирта — 10%, МТБЭ — 15%).

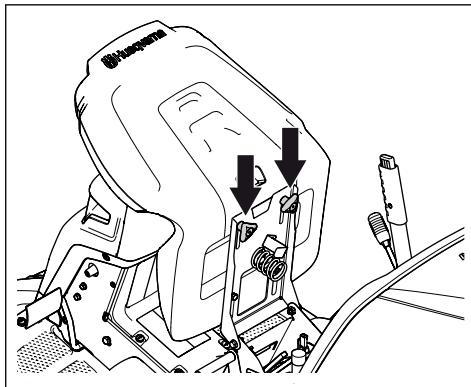
Каждый раз перед началом работы проверяйте уровень топлива и при необходимости выполняйте дозаправку.

Уровень топлива в топливном баке хорошо виден; предусмотрены отметки "пустой бак", "бак заполнен на ¼", "бак заполнен на ½" и "полный бак". Не заливайте топливо выше отметки полного бака.



## Регулировка сиденья

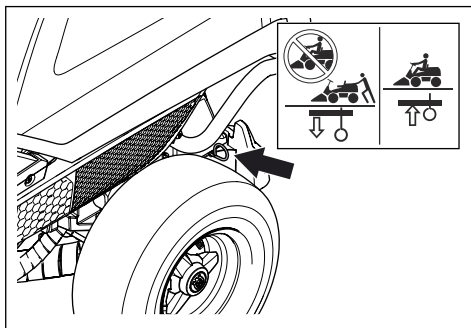
Сиденье можно наклонить вперед. Продольное положение также регулируется. Ослабьте рукоятки под сиденьем, чтобы отрегулировать положение вперед или назад.



## Включение и выключение системы привода

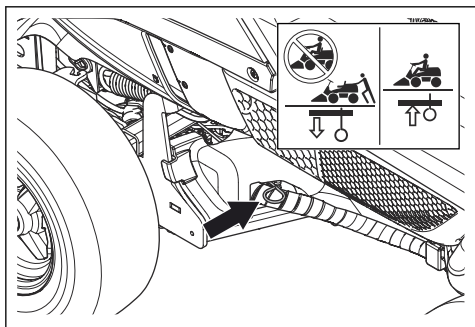
Для перемещения агрегата с выключенным двигателем система привода должна быть отключена. Полностью вытяните рычаг системы привода, чтобы отключить привод на ось. Полностью задвиньте рычаг системы привода, чтобы включить привод на ось. Не используйте промежуточные положения.

Рычаг системы привода на модели RC 318T находится за левым задним колесом. На модели RC 320Ts AWD один рычаг системы привода используется для передней оси, а другой — для задней оси. Рычаг системы привода для задней оси находится за левым задним колесом.



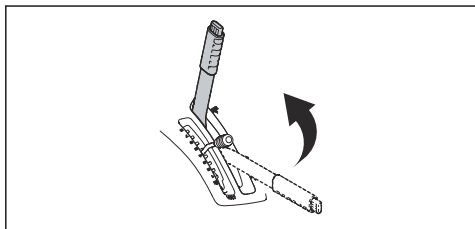
Рычаг системы привода для передней оси на модели RC 320Ts AWD находится за левым передним колесом.



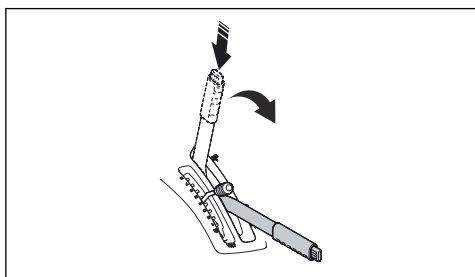


## Подъем и опускание режущей деки

Для подъема режущей деки в положение для транспортировки потяните рычаг подъема назад. Если двигатель включен, ножи автоматически перестанут вращаться.

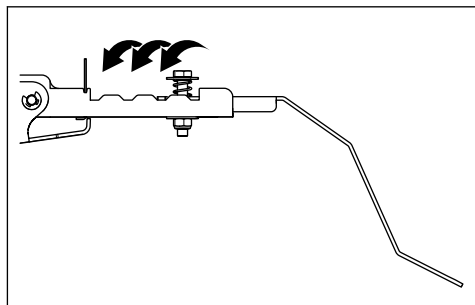


Для опускания режущей деки в рабочее положение нажмите кнопку блокировки и переместите рычаг подъема вперед. Если двигатель включен, ножи автоматически начнут вращаться.



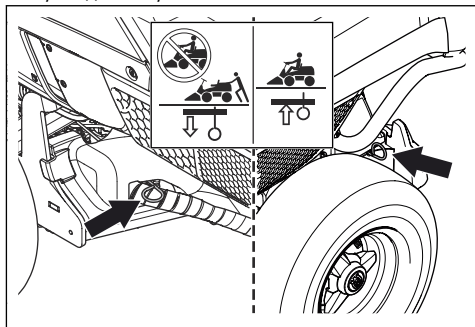
## Регулировка датчика заполнения приемника травы

Если крышка открывается или шнек останавливается до того, как приемник заполнен, необходимо отрегулировать датчик заполнения приемника травы. В датчике предусмотрено 4 положения заполнения приемника травы.

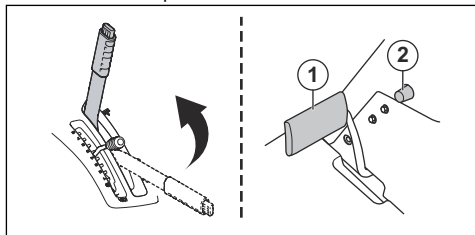


## Запуск двигателя

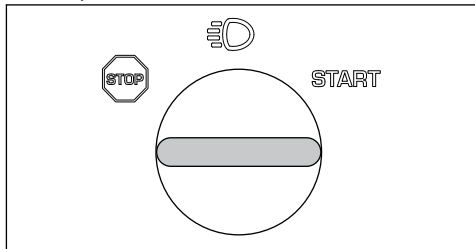
1. Убедитесь, что система привода включена, см раздел *Включение и выключение системы привода на стр. 16.*



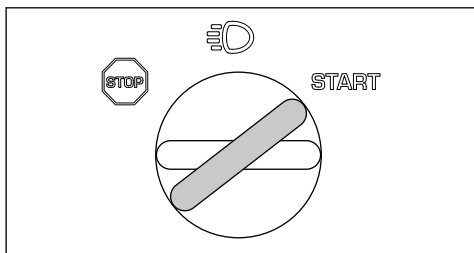
2. Поднимите режущую деку и включите стояночный тормоз.



3. Поверните ключ зажигания в положение START.

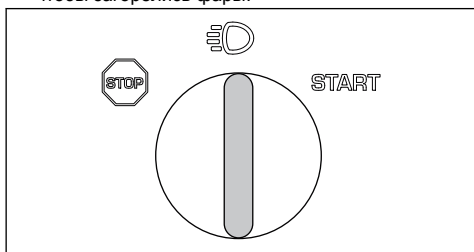


4. После запуска двигателя немедленно отпустите ключ в нейтральное положение.

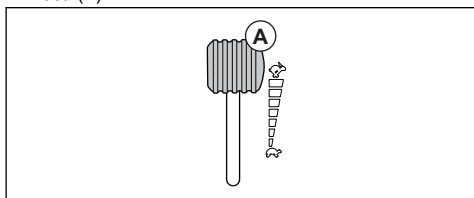


**Примечание:** Не включайте стартер более чем на 5 секунд за раз. Если двигатель не запускается, подождите 15 секунд перед повторной попыткой.

5. Поверните ключ зажигания в положение "фары", чтобы загорелись фары.

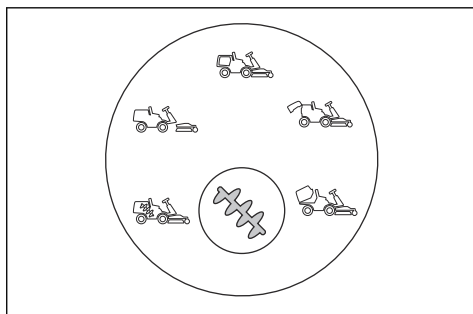


6. Переместите ручку газа в положение полного газа (А).

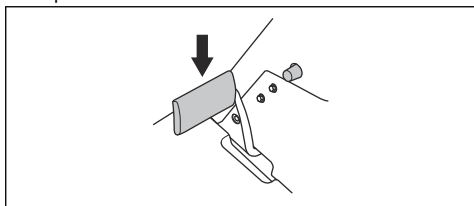


## Эксплуатация в режиме сбора травы

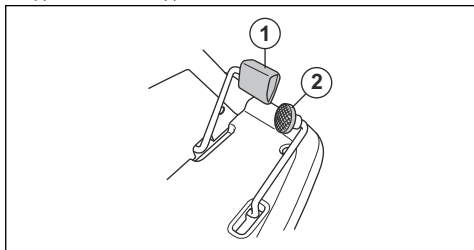
1. Запустите двигатель.
2. Убедитесь, что символ на кнопке управления шнеком горит зеленым цветом. Это означает, что изделие работает в режиме сбора травы. См. в разделе *Переключатель управления шнеком со светодиодами на стр. 5* порядок действий, если на переключателе управления шнеком загорятся символы или если кнопка управления шнеком горит красным цветом.



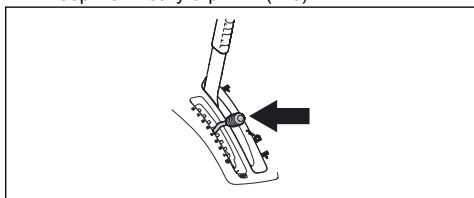
3. Нажмите на педаль стояночного тормоза, а затем отпустите ее, чтобы отключить стояночный тормоз.



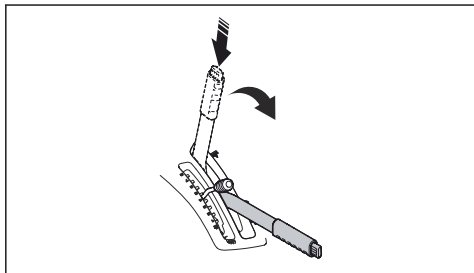
4. Аккуратно нажмите на одну из педалей хода. Чем сильнее вы нажимаете на педаль, тем больше увеличивается скорость. Используйте педаль (1) для движения вперед, а педаль (2) — для движения назад.



5. Отпустите педаль, чтобы затормозить. На модели RC 318T для увеличения тормозного усилия можно использовать педаль скоростного тормоза/стояночного тормоза. Это может понадобиться, например, при торможении на склоне.
6. С помощью рычага регулировки высоты стрижки выберите высоту стрижки (1–8).



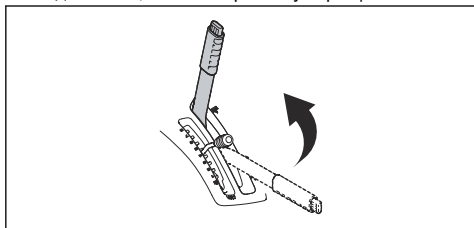
7. Нажмите кнопку блокировки на рычаге подъема режущей деки и опустите ее в рабочее положение.



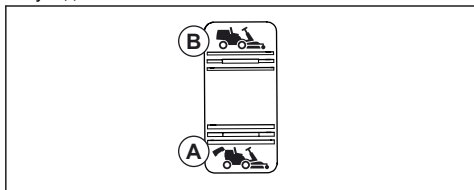
8. Когда приемник травы заполнится, символ на переключателе управления шнеком (см. раздел *Переключатель управления шнеком со светодиодами на стр. 5*) загорится оранжевым цветом и включится звуковой сигнал.

**Примечание:** Звуковой сигнал, подаваемый при заполнении приемника травы, может быть не услышан в наушниках. Регулярно проверяйте переключатель управления шнеком, чтобы не пропустить сигнал о заполнении приемника травы.

9. Установите рычаг подъема режущей деки в заблокированное положение. Режущая дека поднимется, а ножи перестанут вращаться.



10. Для опорожнения приемника травы нажмите на заднюю часть переключателя, который используется для наклона приемника. Приемник травы поднимется. Удерживайте переключатель нажатым, пока не откроется крышка и трава не упадет вниз.



11. Нажмите на переднюю часть переключателя, чтобы опустить приемник травы в рабочее положение.

**Примечание:** Если приемник травы наклонен или опущен до упора, а вы продолжаете нажимать на

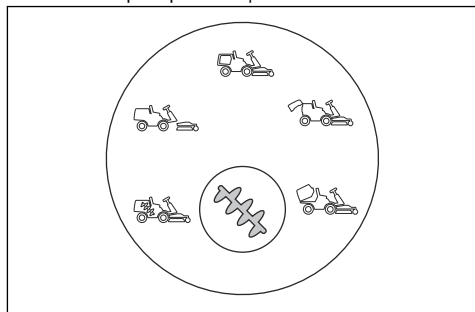
переключатель, вы услышите грохочущий звук. Это значит, что приемник травы находится в крайнем положении.



**ПРЕДУПРЕЖДЕНИЕ:** При попадании между приемником травы и рамой пальцы могут быть защемлены. Не кладите руки на раму или приемник травы во время опускания приемника.

## Эксплуатация в режиме без сбора травы

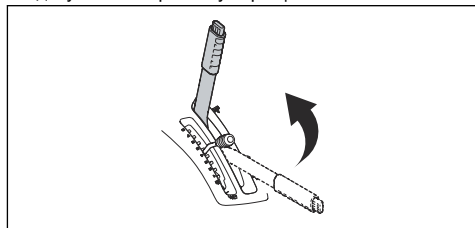
1. Запустите двигатель.
2. Убедитесь, что символ на кнопке управления шнеком горит синим цветом. Это означает, что изделие работает в режиме без сбора травы. См. в разделе *Переключатель управления шнеком со светодиодами на стр. 5* порядок действий, если на переключателе управления шнеком загорятся символы или если кнопка управления шнеком горит красным цветом.



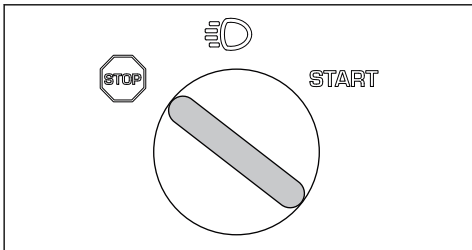
3. Выполните пункты 4-8 из раздела *Эксплуатация в режиме сбора травы на стр. 18*.
4. Когда вы начнете кошение, трава собираться не будет.

## Остановка двигателя

1. Потяните рычаг подъема режущей деки назад в положение блокировки, чтобы поднять режущую деку. Ножи перестанут вращаться.



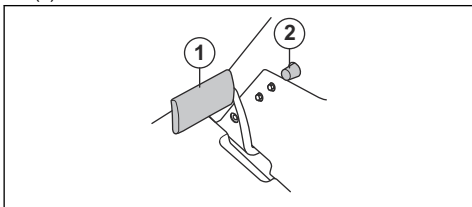
2. Поверните ключ зажигания в положение STOP.



3. Когда агрегат остановится, включите стояночный тормоз.

## Включение и отключение стояночного тормоза

1. Нажмите на педаль стояночного тормоза (1).
2. Нажмите и держите нажатой кнопку блокировки (2).



3. Удерживая кнопку нажатой, отпустите педаль стояночного тормоза.

4. Для отключения стояночного тормоза нажмите на педаль стояночного тормоза еще раз.

## Достижение оптимальных результатов стрижки

- Не косите мокрый газон. Мокрая трава приводит к низкому качеству кошения.
- Начинаяте работать с большой высотой стрижки и постепенно уменьшайте ее.
- Во время кошения ножи должны вращаться с высокой скоростью (максимальную допустимую частоту вращения двигателя см. в разделе *Технические данные на стр. 35*). Перемещайте изделие вперед на низкой скорости. Если трава не слишком высокая и густая, вы также можете получить хороший результат при работе с высокой скоростью.
- Мы рекомендуем использовать изделие в режиме сбора травы. Для достижения оптимальных результатов в режиме без сбора травы выполняйте стрижку травы чаще. Частая стрижка травы не занимает много времени. Трава будет короче, и вы сможете выполнять кошение с более высокой скоростью.
- Изделие также можно использовать для сбора листьев с газона. Установите большую высоту стрижки и настройте изделие на работу в режиме сбора травы.

# Техническое обслуживание

## Введение



**ПРЕДУПРЕЖДЕНИЕ:** Перед выполнением обслуживания прибора необходимо ознакомиться и понять раздел безопасности.

X = инструкции представлены в данном руководстве по эксплуатации.

O = инструкции не представлены в данном руководстве по эксплуатации. Обратитесь в авторизованный сервисный центр для выполнения технического обслуживания.

## График технического обслуживания

\* = общее техобслуживание, выполняемое оператором. Инструкции не представлены в данном руководстве по эксплуатации.

**Примечание:** Если в таблице указано несколько интервалов технического обслуживания, то самый короткий интервал относится только к первому техобслуживанию.

Техническое обслуживание	Ежедневное техобслуживание перед началом работы	Интервал техобслуживания в часах			
		25	50	100	200
Проверьте затяжку гаек и винтов	*				
Убедитесь в отсутствии утечек топлива или масла	*				
Выполните очистку, см. раздел <i>Очистка изделия на стр. 22</i>	X				
Очистите нижнюю поверхность режущей деки	X				
Очистите поверхность вокруг глушителя	X				

Техническое обслуживание	Ежедневное техобслуживание перед началом работы	Интервал техобслуживания в часах			
		25	50	100	200
Убедитесь, что воздухозаборник охлаждения двигателя не засорен	X				
Убедитесь, что охладитель гидравлического масла не засорен, только для модели RC 320Ts AWD	X				
Убедитесь, что защитные устройства исправны	X				
Осмотрите тормоза и проверьте их исправность	*				
Проверьте исправность датчика заполнения приемника травы	X				
Проверьте уровень моторного масла	X				
Проверьте уровень масла в трансмиссии	X				
Проверьте тросы системы управления	X				
Осмотрите ножи в режущей деке		X			
Очистите режущую деку, области под кожухами ремня и под режущей декой			X		
Осмотрите фары		X	X		
Проверьте давление в шинах		X	X		
Проверьте стояночный тормоз			X		
Замените моторное масло				X	
Замените масляный фильтр				X	
Очистите воздушный фильтр		X			
Замените воздушный фильтр				X	
Замените топливный фильтр				X	
Проверьте параллельность режущей деки		X	X		
Смажьте натяжитель ремня.		X	X		
Осмотрите и отрегулируйте тросы системы управления		○	○		
Осмотрите глушитель и теплоотражатель			○		
Осмотрите режущую деку на наличие повреждений			○		
Замените свечу зажигания				○	
Отрегулируйте стояночный тормоз.			○		
Проверьте и отрегулируйте трос дросселя			○		
Очистите охлаждающие ребра на двигателе и трансмиссии			○		
Очистите двигатель и трансмиссию			○		
Проверьте/отрегулируйте скорость вращения переднего и заднего колеса, только для модели RC 320Ts AWD		○		○	
Проверьте ремни		○	○		
Проверьте аккумулятор			○		

Техническое обслуживание	Ежедневное техобслуживание перед началом работы	Интервал техобслуживания в часах			
		25	50	100	200
Проверьте топливный шланг. Замените при необходимости				○	
Замените масло в трансмиссии			○		○
Замените фильтр в трансмиссии, только для модели RC 320Ts AWD			○		○
Замените фильтр с навинчиваемым патроном, сервопривод, только для модели RC 320Ts AWD			○		○

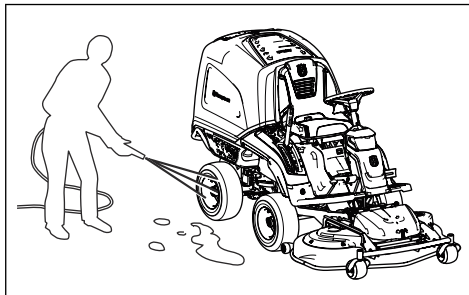
## Очистка изделия



**ВНИМАНИЕ:** Не используйте моечный агрегат высокого давления или парочиститель. Вода может попасть в подшипники и электрические соединения и вызвать коррозию, которая приводит к повреждению изделия.

По окончании работы очистите изделие.

- Прежде чем остановить двигатель, дайте шнеку поработать вхолостую в течение 10 секунд, чтобы он очистился от остатков травы.
- Не выполняйте очистку нагретых поверхностей, таких как двигатель, глушитель и выхлопная система. Подождите, пока эти поверхности остынут, а затем удалите траву или грязь.
- Перед началом влажной очистки используйте щетку, чтобы удалить обрезки травы и грязь с трансмиссии, воздухозаборника трансмиссии и двигателя.
- Используйте для очистки изделия проточную воду. Не используйте высокое давление.
- Не направляйте струю воды на электрические компоненты или подшипники. Чистящие средства, как правило, усугубляют повреждения.
- Для очистки режущей деки установите ее в сервисное положение и полейте из шланга водой.
- Полейте из шланга водой внутренние поверхности приемника травы.
- Очистите впускные и выпускные отверстия шнека.
- Когда изделие будет очищено, запустите его на некоторое время, чтобы выдуть остатки воды.



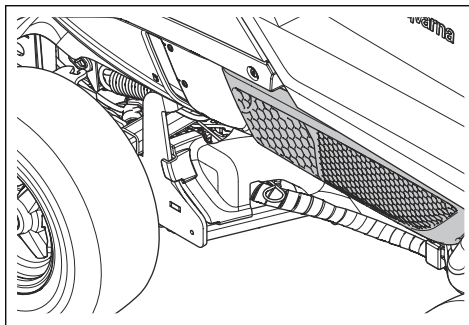
### Очистка двигателя и глушителя

Регулярно очищайте двигатель и глушитель от обрезков травы и грязи. Обрезки травы, пропитанные топливом или маслом на двигателе, могут повысить риск пожара и перегрева двигателя. Дайте двигателю остыть перед очисткой. Выполняйте очистку щеткой и водой.

Обрезки травы вокруг глушителя быстро высыхают и могут стать причиной пожара. Используйте щетку или удалите обрезки травы водой, когда глушитель остынет.

### Очистка воздухозаборника охлаждения двигателя

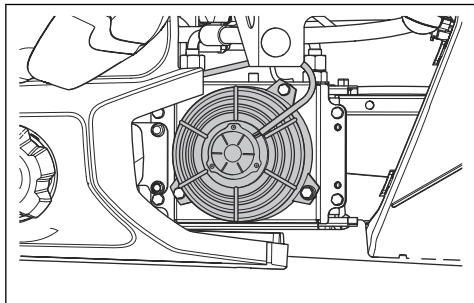
Убедитесь, что воздухозаборник охлаждения двигателя не засорен. Удалите траву и грязь щеткой.



## Очистка охладителя гидравлического масла

Только для модели RC 320Ts AWD.

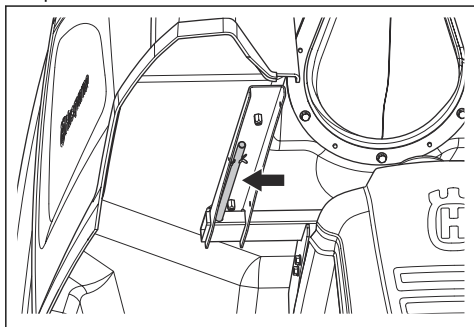
Убедитесь, что вентилятор охладителя гидравлического масла не засорен, а поверхности вокруг охладителя чистые. Удалите траву и грязь щеткой.



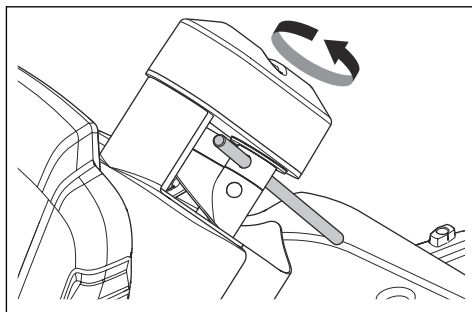
## Удаление засора в шнеке

Если символ на кнопке шнека горит красным цветом и изделие подает непрерывный звуковой сигнал, шнек засорен. Необходимо вручную устранить засор.

1. Наклоните приемник травы.
2. Снимите инструмент для технического обслуживания шнека в нижней части приемника травы.



3. Вставьте инструмент для технического обслуживания шнека в отверстие в верхней части шнека.



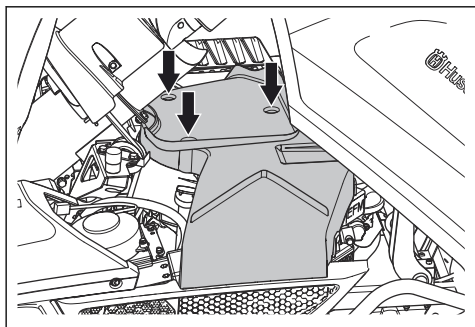
4. Удерживая инструмент для технического обслуживания шнека, поверните шнек против часовой стрелки на 5 полных оборотов. Причина засора будет направлена вниз и выйдет из шнека.
5. Извлеките инструмент для технического обслуживания шнека и верните его в держатель в нижней части приемника травы.
6. Опустите приемник травы в рабочее положение и запустите двигатель.
7. Если символ на кнопке шнека горит красным цветом и изделие подает звуковой сигнал при запуске двигателя, остановите двигатель.
8. Установите режущую деку в сервисное положение и вручную устраните засор через входное отверстие шнека.
9. Установите режущую деку в рабочее положение и запустите двигатель.
10. Если символ на кнопке шнека горит красным цветом и изделие подает звуковой сигнал при запуске двигателя, остановите двигатель.
11. Обратитесь в авторизованный сервисный центр за помощью.

**Примечание:** После устранения засора изделие начинает работать в режиме без сбора травы, и вам необходимо снова выбрать режим сбора травы.

## Снятие кожухов

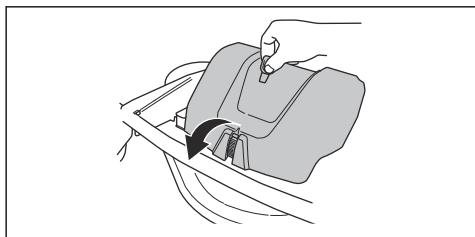
### Кожух двигателя

Наклоните приемник травы, чтобы получить доступ к кожуху двигателя; отверните 3 винта и снимите кожух.



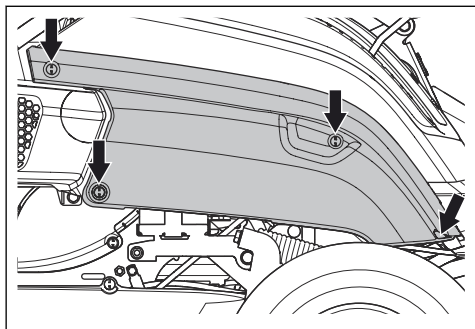
### Передний кожух

Разблокируйте шплинт на переднем кожухе с помощью инструмента, закрепленного на ключе зажигания, и снимите крышку.



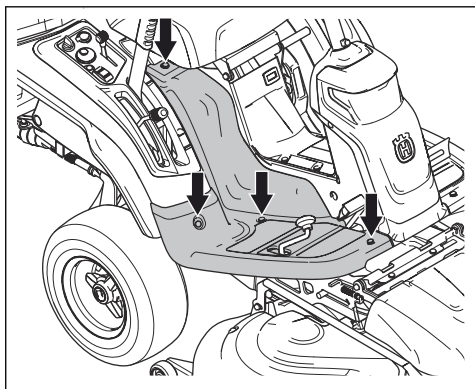
### Боковой кожух

Отверните 4 винта и снимите кожух.



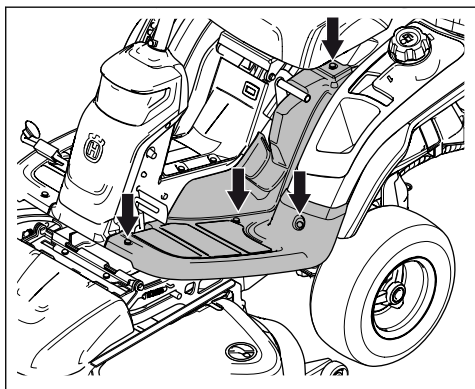
### Правое крыло

Поверните ручку на педали заднего хода, чтобы снять ее. Отверните 4 винта и снимите кожух.



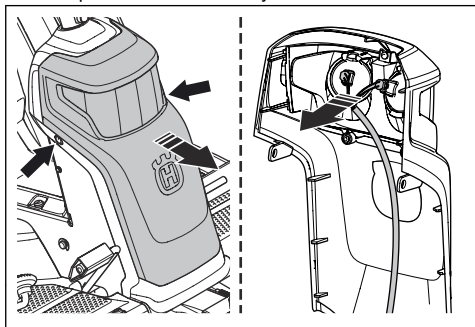
### Левое крыло

Отверните 4 винта и снимите кожух.



### Замена разбитой лампы

1. Отверните 2 винта на кожухе и снимите его.



2. Отсоедините кабели от разбитой лампы.

3. Замените лампу и подключите кабели к новой лампе. Используйте тип лампы, указанный в разделе *Технические данные* на стр. 35.



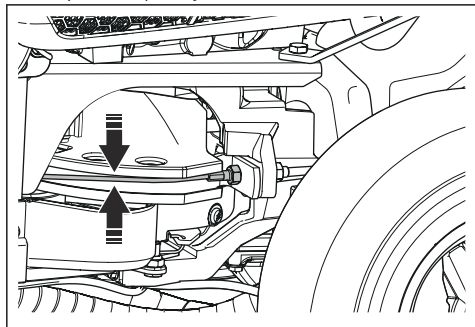
- Установите кожух и затяните винты.

## Проверка тросов системы управления

Со временем натяжение тросов системы управления может ослабнуть. Это приводит к необходимости изменить регулировку системы управления.

Осмотрите и отрегулируйте систему управления следующим образом:

- Натяжение тросов системы управления соответствует норме, если вы можете вручную подвинуть их на 5 мм вверх или вниз в пазу на направляющей втулке.



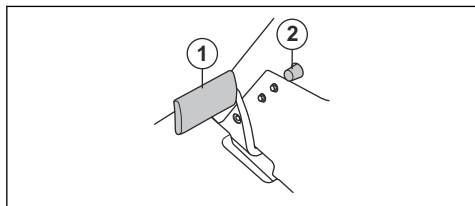
- Если тросы ослаблены, обратитесь в авторизованный сервисный центр для их регулировки.

## Проверка стояночного тормоза

- Припаркуйте агрегат на твердой поверхности с уклоном.

**Примечание:** Во время проверки стояночного тормоза не паркуйте агрегат на склоне с травой.

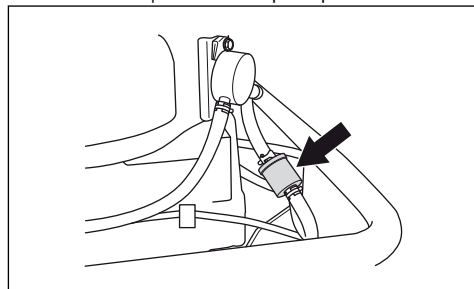
- Нажмите на педаль стояночного тормоза (1).
- Нажмите и удерживайте кнопку блокировки (2) и отпустите педаль стояночного тормоза, когда кнопка нажата.



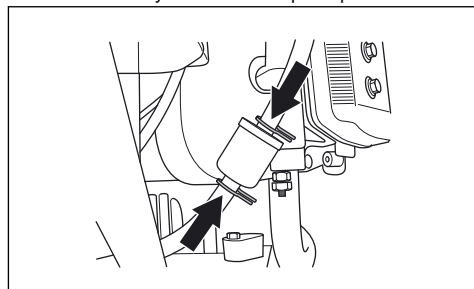
- Если изделие начнет движение, обратитесь в авторизованный сервисный центр для регулировки стояночного тормоза.
- Нажмите на педаль стояночного тормоза еще раз, чтобы отключить стояночный тормоз.

## Замена топливного фильтра

- Наклоните приемник травы, чтобы получить доступ к топливному фильтру.
- Снимите хомуты шлангов с фильтра с помощью плоскогубцев.
- Стяните концы шлангов с фильтра.

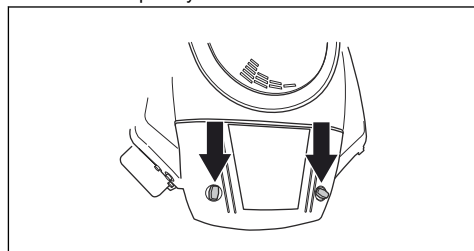


- Вставьте новый фильтр в концы шлангов. Нанесите жидкое мыло на края фильтра, чтобы упростить соединение.
- Вставьте хомуты шлангов в фильтр.

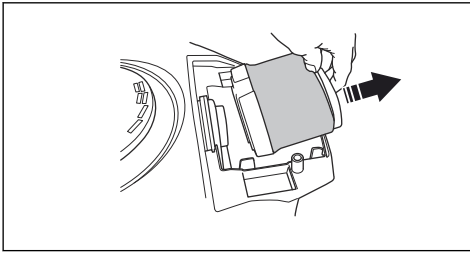


## Очистка и замена воздушного фильтра

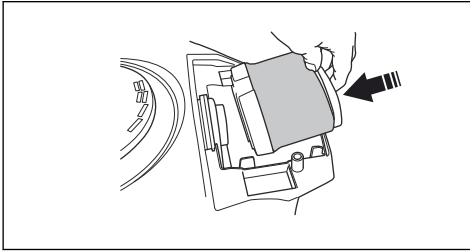
- Наклоните приемник травы, чтобы получить доступ к крышке фильтра.
- Ослабьте ручки, фиксирующие крышку фильтра, и снимите крышку.



- Извлеките воздушный фильтр.



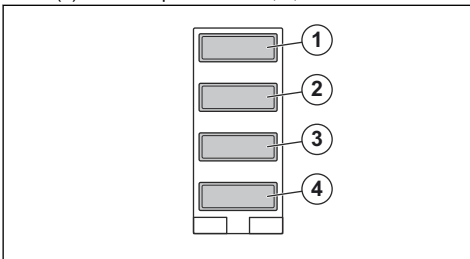
4. После 25 часов работы очистите воздушный фильтр от травы и грязи щеткой и установите его на место. После 100 часов работы необходимо заменить воздушный фильтр новым.



5. Установите крышку фильтра и затяните ручки.

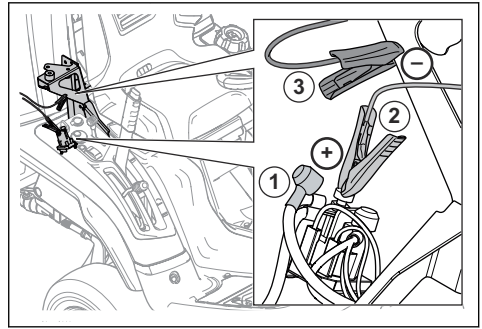
## Замена предохранителя

1. Снимите правый боковой кожух, см. раздел *Боковой кожух на стр. 24*.
2. Замените перегоревший предохранитель новым. См. рисунок. (1) Зажигание, 15 А. (2) Управление шнеком, 7,5 А. (3) Исполнительный механизм, 30 А. (4) Сетевая розетка 12 В, 7,5 А.



## Зарядка аккумулятора

1. Наклоните сиденье вперед.
2. Снимите резиновый колпачок (1) с электромагнита, который подключен к красному кабелю, идущему от аккумулятора.
3. Подключите красный кабель (+) зарядного устройства к электромагниту (2).



**ВНИМАНИЕ:** Во избежание короткого замыкания убедитесь, что красный кабель зарядного устройства подключен к соответствующему электромагниту.

4. Подключите черный кабель (-) зарядного устройства к оцинкованной металлической детали, как показано на рисунке (3).



**ПРЕДУПРЕЖДЕНИЕ:** Использование зарядного устройства неподходящего типа может привести к повреждению аккумулятора и электрической системы и стать причиной травм. Используйте только зарядное устройство, рекомендованное Husqvarna для данного типа аккумулятора (LiFePO<sub>4</sub>).

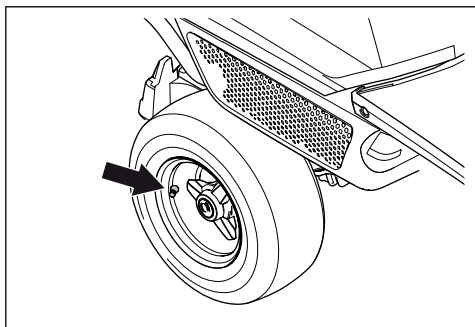
5. Включите зарядное устройство.

**Примечание:** При слишком низком заряде аккумулятор переходит в защитный режим. Зарядное устройство может не определить аккумулятор и не начать зарядку. В таком случае нажмите и в течение 10 секунд удерживайте кнопку сброса на зарядном устройстве, пока не начнется зарядка. Дополнительные сведения см. в инструкциях, входящих в комплект поставки зарядного устройства.

6. Когда аккумулятор будет заряжен, отключите зарядное устройство и отсоедините его от аккумулятора.
7. Установите резиновый колпачок (1) обратно на электромагнит.

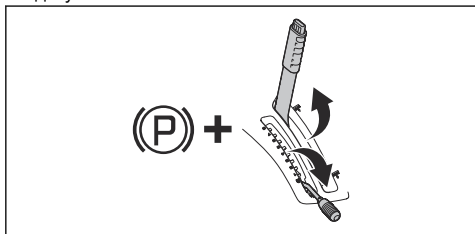
## Регулировка давления в шинах

Правильное давление составляет 150 кПа (1,5 бар / 21,8 фунт/кв. дюйм) на всех 4 шинах.

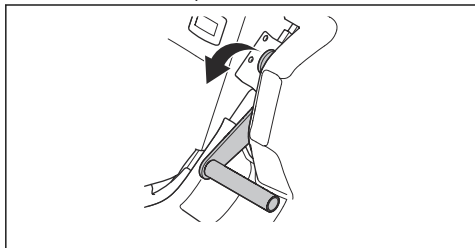


## Установка режущей деки в сервисное положение

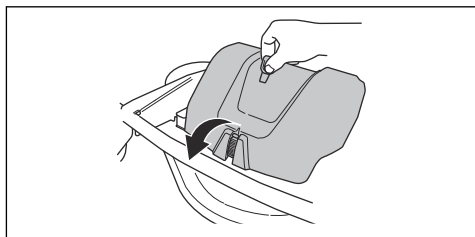
1. Припаркуйте агрегат на ровной поверхности.
2. Включите стояночный тормоз.
3. Установите рычаг регулировки высоты стрижки в сервисное положение.
4. Потяните рычаг подъема режущей деки назад в положение блокировки, чтобы поднять режущую деку.



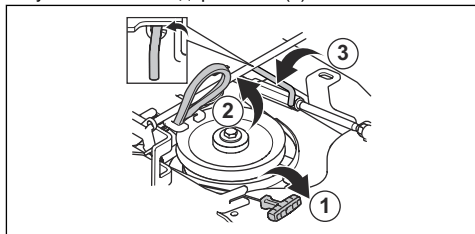
5. Опустите рычаг управления шнеком, чтобы поднять шнек в сервисное положение.



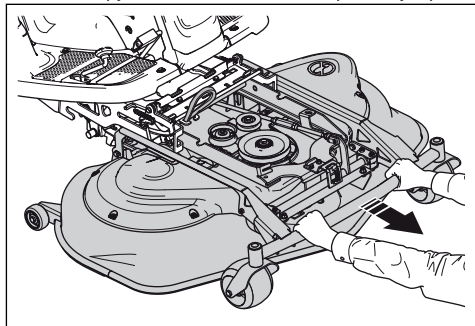
6. Разблокируйте шплинт на переднем кожухе с помощью инструмента, закрепленного на ключе зажигания, и снимите крышку.



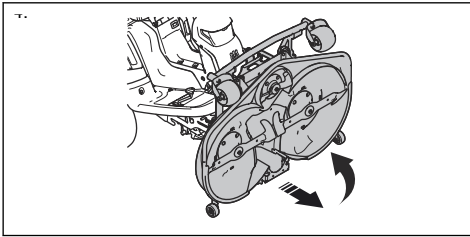
7. Потяните ручку пружины (1) вправо от держателя пружины, чтобы ослабить натяжение приводного ремня.
8. Удерживая ручку пружины левой рукой, снимите приводной ремень правой рукой.
9. Проложите приводной ремень в держатель ремня (2).
10. Установите ручку пружины в держатель во избежание падения пружины.
11. Поднимите опору регулировки высоты стрижки и установите ее в держатель. (3)



12. Удерживайте передний край режущей деки обеими руками и потяните его вперед до упора.

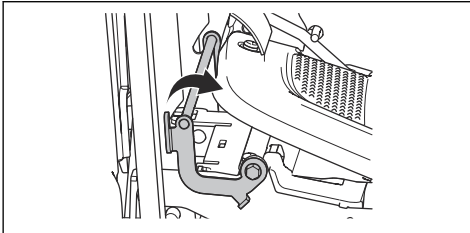


13. Поднимайте режущую деку в вертикальное положение, пока не услышите щелчок. Режущая дека автоматически фиксируется в вертикальном положении.

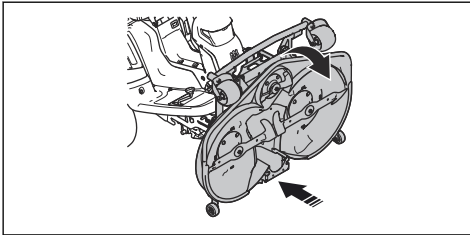


## Установка режущей деки в рабочее положение

1. Удерживайте передний край режущей деки левой рукой.
2. Ослабьте фиксатор правой рукой.

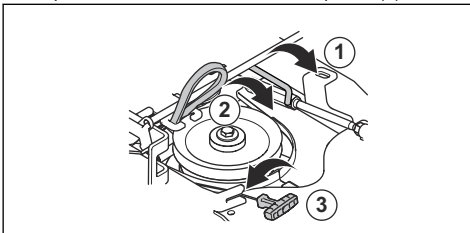


3. Откиньте режущую деку и вставьте ее до упора.

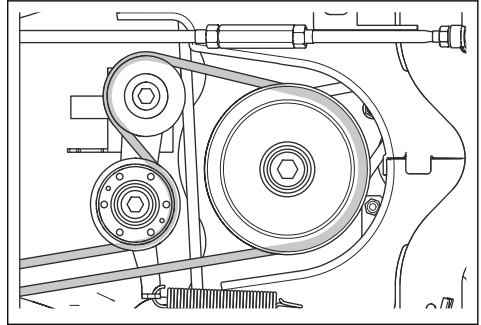


**ВНИМАНИЕ:** При попадании под режущую деку приводной ремень может быть пережат и поврежден. Потяните петлю приводного ремня в держателе ремня, чтобы вытянуть ремень, прежде чем вставить режущую деку.

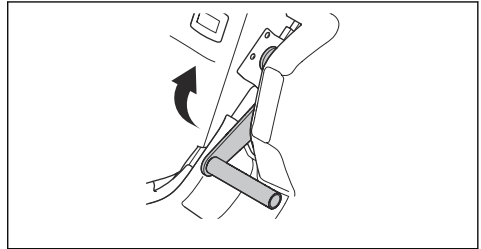
4. Извлеките опору регулировки высоты стрижки из держателя и поместите ее в отверстие (1).



5. Удерживая ручку пружины, вытащите приводной ремень из держателя.
6. Проложите приводной ремень вокруг натяжного шкива (2). Убедитесь, что приводной ремень проходит, как показано на рисунке ниже.



7. Установите пружину в держатель (3).
8. Потяните рычаг управления шнеком вверх в рабочее положение.

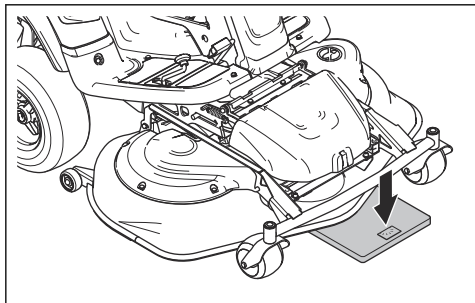


9. Закрепите передний кожух.

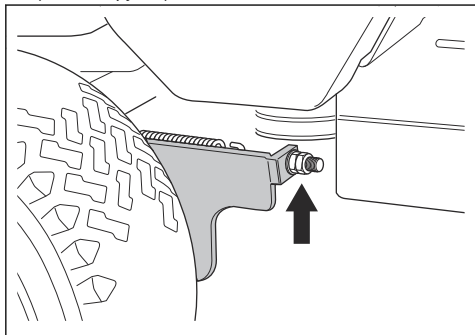
## Проверка и регулировка давления режущей деки на почву

Для достижения оптимальных результатов стрижки важно правильно настроить давление режущей деки на поверхность обработки.

1. Убедитесь, что давление воздуха в шинах составляет 150 кПа (1,5 бар / 21,8 фунт/кв. дюйм).
2. Припаркуйте агрегат на ровной поверхности.
3. Опустите режущую деку в рабочее положение.
4. Положите наполные весы под передний край режущей деки.

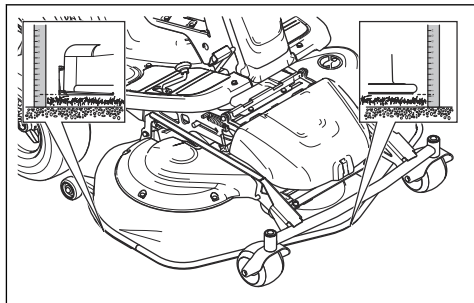


5. Чтобы убедиться, что опорные колеса не принимают вес на себя, установите подставку между рамой и весами.
6. Для регулировки давления на почву поворачивайте регулировочные винты, которые находятся за передними колесами с правой и с левой стороны.
7. Поворачивайте винты направо или налево, пока давление на почву не будет составлять 12–15 кг (26,5-33 фунта).



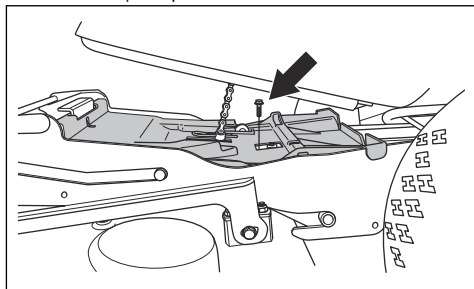
### Проверка параллельности режущей деки

1. Убедитесь, что давление воздуха в шинах составляет 150 кПа (1,5 бар / 21,8 фунт/кв. дюйм).
2. Припаркуйте агрегат на ровной поверхности.
3. Опустите режущую деку в рабочее положение.
4. Измерьте расстояние от земли до переднего и заднего края режущей деки и убедитесь, что задний край на 4–6 мм (1/5 дюйма) выше переднего края.

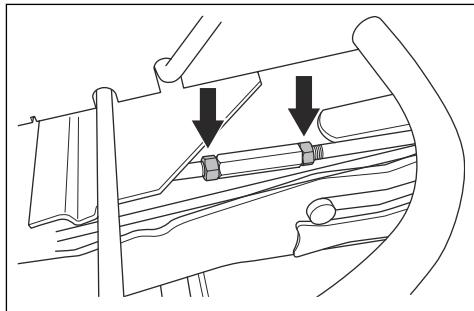


### Регулировка параллельности режущей деки

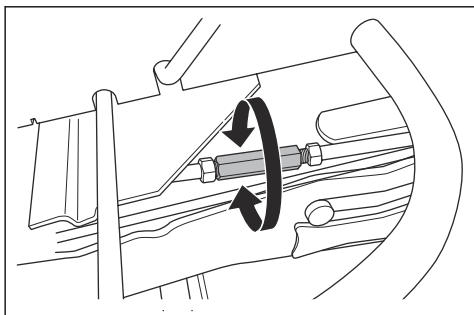
1. Снимите передний кожух и правое крыло.
2. Отверните винты, фиксирующие щиток ремня, и снимите щиток ремня.



3. Ослабьте гайки на подъемной стойке.



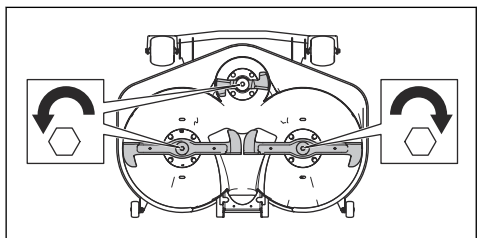
4. Поворачивайте подъемную стойку, чтобы удлинить опору или сделать ее короче. Удлините опору, чтобы поднять задний край кожуха. Укоротите опору, чтобы опустить задний край кожуха.



- Затяните гайки на подъемной стойке после завершения регулировки.
- Установите щиток ремня и затяните винты.
- Установите правое крыло и передний кожух.

## Проверка ножей

Установите режущую деку в сервисное положение. Осмотрите ножи на наличие повреждений и проверьте необходимость их заточки. Затяните болты ножей моментом 60 Нм, как показано стрелками на рисунке ниже.



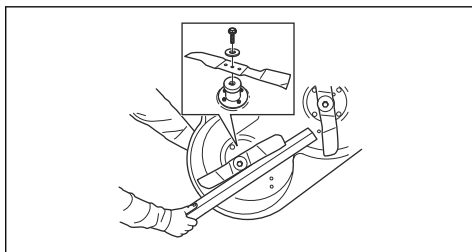
**ВНИМАНИЕ:** Поврежденные или неправильно сбалансированные ножи могут стать причиной разбалансировки и повреждения изделия. Замените поврежденные ножи. Обратитесь в авторизованный сервисный центр для заточки и балансировки затупившихся ножей.

## Замена ножей

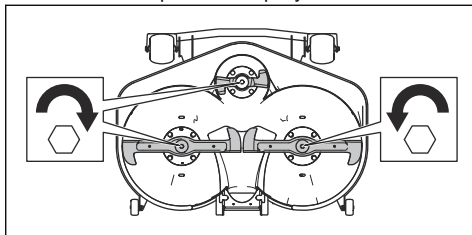


**ВНИМАНИЕ:** Можно повредить головки болтов, если попытаться отвернуть их в неправильном направлении.

- Установите режущую деку в сервисное положение.
- Заблокируйте нож деревянным брусом.



- Ослабьте и снимите болт ножа, шайбы и нож. Отворачивайте болты ножей в направлении, показанном стрелками на рисунке ниже.



- Установите новый нож таким образом, чтобы находящиеся под углом края были обращены в направлении режущей деки.



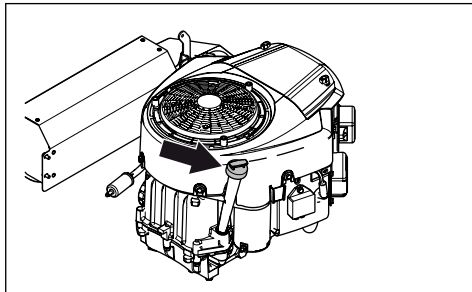
### ПРЕДУПРЕЖДЕНИЕ:

Использование ножа неподходящего типа может привести к отбрасыванию предметов из режущей деки и привести к серьезным травмам. Используйте только ножи, указанные в разделе *Технические данные* на стр. 35.

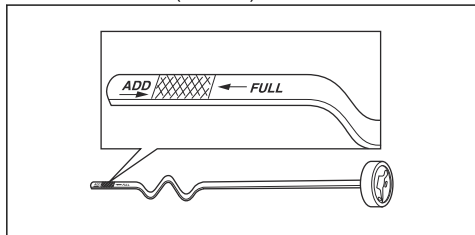
- Установите нож вместе с шайбой и болтом, затянув их моментом 60 Нм.

## Проверка уровня моторного масла

- Припаркуйте агрегат на ровной поверхности и остановите двигатель.
- Откройте кожух двигателя.
- Ослабьте и извлеките щуп.



- Очистите щуп от масла.
- Установите щуп обратно и затяните его.
- Ослабьте и извлеките щуп; проверьте уровень масла.
- Уровень масла должен находиться между отметками на щупе. Если уровень масла близок к отметке "ADD" (Добавить), залейте масло до отметки "FULL" (Полный).



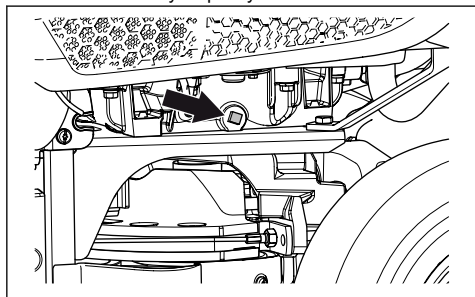
- Заливайте масло через отверстие, в котором располагается щуп. Заливайте масло медленно. Запрещается смешивать разные типы масел.
- Надежно затяните щуп, прежде чем запустить двигатель. Запустите двигатель и дайте ему поработать на холостом ходу приблизительно 30 секунд. Остановите двигатель. Подождите 30 секунд и проверьте уровень масла еще раз.

## Замена моторного масла



**ПРЕДУПРЕЖДЕНИЕ:** Моторное масло очень горячее сразу после остановки двигателя. Дайте двигателю остыть, прежде чем сливать моторное масло. При попадании моторного масла на кожу смойте его мылом и водой.

- Установите емкость под левую сливную пробку двигателя.
- Извлеките щуп.
- Снимите сливную пробку.

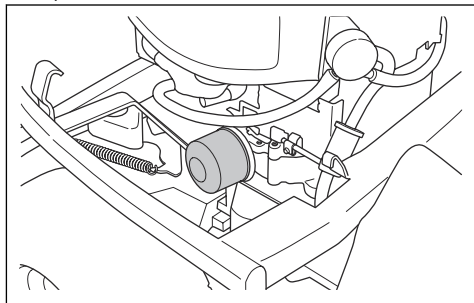


- Дайте маслу стечь в емкость.
- Установите сливную пробку и затяните ее.
- Инструкции по заливке масла см. в разделе *Проверка уровня моторного масла на стр. 30.*

- Прогрейте двигатель, а затем проверьте отсутствие утечек из сливной пробки.

## Замена масляного фильтра

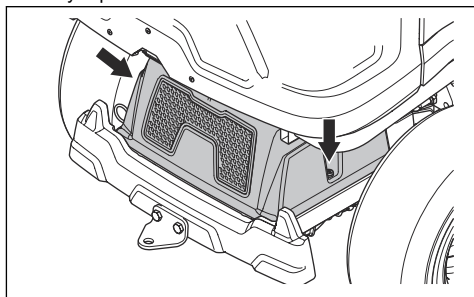
- Поверните масляный фильтр против часовой стрелки, чтобы снять его.



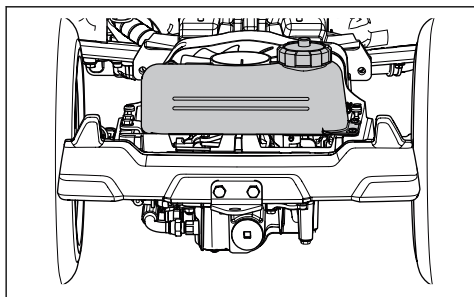
- Слегка смажьте резиновое уплотнение на новом масляном фильтре новым маслом.
- Для установки масляного фильтра заверните его по часовой стрелке вручную, пока резиновое уплотнение не встанет на место, затем заверните еще на пол-оборота.
- Залейте новое масло, см. раздел *Проверка уровня моторного масла на стр. 30.*
- Запустите двигатель и дайте ему поработать на холостом ходу в течение 3 минут.
- Остановите двигатель и убедитесь, что масляный фильтр не протекает.
- Залейте масло, чтобы компенсировать то количество масла, которое задерживается в новом масляном фильтре.

## Проверка уровня масла в трансмиссии

- Отверните два винта с обеих сторон и снимите кожух трансмиссии.



- Убедитесь, что уровень масла в масляном баке трансмиссии находится между двумя горизонтальными отметками на баке.

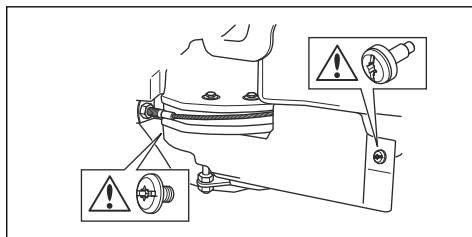


3. Залейте моторное масло, если уровень масла опустился ниже нижней отметки, но не заполняйте бак выше верхней отметки. См. раздел *Технические данные* на стр. 35, где указано рекомендованное масло для RC 318T и RC 320Ts AWD. Для RC 320Ts AWD необходимо использовать синтетическое масло.

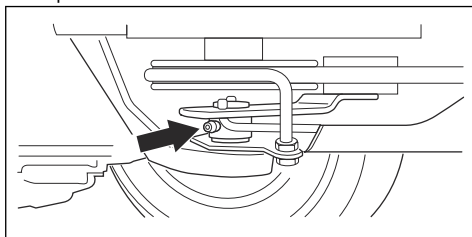
### Смазка натяжителя ремня

Необходимо регулярно смазывать натяжитель ремня высококачественной смазкой на основе дисульфида молибдена.

1. Отверните 2 винта, фиксирующих щиток ремня, и снимите его.



2. Смажьте с помощью смазочного шприца, 1 ниппель с правой стороны под нижним ременным шкивом, пока смазка не начнет выходить обратно.



3. Установите щиток ремня и затяните 2 винта.

## Поиск и устранение неисправностей

### График процедур по поиску и устранению неисправностей

Если вы не нашли решение своей проблемы в данном руководстве пользователя, обратитесь в сервисный центр Husqvarna.

Проблема	Причина
Стартер не проворачивает вал двигателя	Не включен стояночный тормоз. См. раздел <i>Цепь обеспечения безопасности</i> на стр. 10.
	Рычаг подъема режущей деки находится в рабочем положении. См. раздел <i>Цепь обеспечения безопасности</i> на стр. 10.
	Перегорел главный предохранитель. См. раздел <i>Замена предохранителя</i> на стр. 26.
	Неисправен замок зажигания.
	Ненадлежащее соединение между кабелем и аккумулятором. См. раздел <i>Меры предосторожности при работе с аккумулятором</i> на стр. 12.
	Слишком низкий заряд аккумулятора. См. раздел <i>Зарядка аккумулятора</i> на стр. 26.
	Неисправен стартер.



Проблема	Причина
Двигатель не запускается, когда стартер проворачивает вал двигателя	В топливном баке нет топлива. См. раздел <i>Заправка топливом на стр. 16.</i>
	Неисправна свеча зажигания.
	Неисправен кабель зажигания.
	Грязь в карбюраторе или топливопроводе.
Двигатель работает рывками	Неисправна свеча зажигания.
	Неправильно настроен карбюратор.
	Засорен воздушный фильтр. См. раздел <i>Очистка и замена воздушного фильтра на стр. 25.</i>
	Засорен сапун топливного бака.
	Грязь в карбюраторе или топливопроводе.
Недостаточная мощность двигателя	Засорен воздушный фильтр. См. раздел <i>Очистка и замена воздушного фильтра на стр. 25.</i>
	Неисправна свеча зажигания.
	Грязь в карбюраторе или топливопроводе.
	Неправильно отрегулирован трос газа.
Недостаточная мощность трансмиссии	Засорен воздухозаборник охлаждения или фланцы охлаждения трансмиссии.
	Поврежден вентилятор трансмиссии.
	Засорен вентилятор охладителя гидравлического масла (только для модели RC 320Ts AWD). См. раздел <i>Очистка охладителя гидравлического масла на стр. 23.</i>
	Поврежден вентилятор охладителя гидравлического масла (только для модели RC 320Ts AWD).
	В трансмиссии отсутствует масло или уровень масла слишком низкий. См. раздел <i>Проверка уровня масла в трансмиссии на стр. 31.</i>
Аккумулятор не заряжается	Аккумулятор неисправен. См. раздел <i>Меры предосторожности при работе с аккумулятором на стр. 12.</i>
	Ненадлежащее соединение разъемов кабеля на клеммах аккумулятора. См. раздел <i>Меры предосторожности при работе с аккумулятором на стр. 12.</i>
	Аккумулятор находится в защитном режиме. См. раздел <i>Зарядка аккумулятора на стр. 26.</i>

Проблема	Причина
Агрегат вибрирует	Приемник травы заполнен. Оператор проигнорировал сигнал заполнения приемника травы, или датчик заполнения приемника травы настроен неправильно. См. раздел <i>Регулировка датчика заполнения приемника травы на стр. 17.</i>
	Изделие работает на газоне с длинной, густой и/или мокрой травой в режиме без сбора травы. См. раздел <i>Достижение оптимальных результатов стрижки на стр. 20.</i>
	Ножи расшатаны. См. раздел <i>Проверка ножей на стр. 30.</i>
	Один или несколько ножей не сбалансированы. См. раздел <i>Проверка ножей на стр. 30.</i>
	Поврежден шнек.
	Двигатель работает неравномерно.
Неудовлетворительные результаты стрижки	Ножи затупились. См. раздел <i>Замена ножей на стр. 30.</i>
	Длинная или мокрая трава. См. раздел <i>Достижение оптимальных результатов стрижки на стр. 20.</i>
	Режущая дека сдвинута.
	Засорение режущей деки травой. См. раздел <i>Очистка изделия на стр. 22.</i>
	Разное давление в шинах с правой и левой стороны. См. раздел <i>Регулировка давления в шинах на стр. 26.</i>
	Эксплуатация изделия на слишком высокой скорости. См. раздел <i>Достижение оптимальных результатов стрижки на стр. 20.</i>
	Слишком низкая частота вращения двигателя. См. раздел <i>Достижение оптимальных результатов стрижки на стр. 20.</i>
	Приводной ремень проскальзывает.

## Транспортировка, хранение и утилизация

### Транспортировка

- Изделие имеет большой вес и может нанести сдавливающие травмы. Соблюдайте особую осторожность при погрузке изделия на транспортное средство/прицеп или его разгрузке.
- Для транспортировки используйте прицеп соответствующей грузоподъемности.
- Перед транспортировкой изделия в прицепе или по дороге изучите местные правила дорожного движения.

### Безопасное крепление изделия в прицепе для транспортировки



**ПРЕДУПРЕЖДЕНИЕ:** Стояночного тормоза недостаточно для фиксации изделия на время его транспортировки. Прочно закрепите изделие в прицепе.

Оборудование: 2 специальных натяжных ремня и 4 клиновидные колесные колодки.

1. Включите стояночный тормоз.
2. Закрепите натяжные ремни вокруг рамы или задней тележки.
3. Затяните натяжные ремни по направлению к задней и передней части прицепа, чтобы зафиксировать изделие.
4. Установите колесные колодки спереди и сзади задних колес.

### Буксировка изделия

Агрегат оснащен гидростатической трансмиссией. Во избежание повреждения трансмиссии следует буксировать изделие только на небольшие расстояния и с низкой скоростью.

Во время буксировки трансмиссия должна быть разомкнута. См. раздел *Включение и выключение системы привода на стр. 16.*

## Хранение

В конце сезона или перед помещением изделия на хранение в течение более 30 дней его необходимо подготовить к хранению. Если вы оставляете топливо в топливном баке на длительный период (30 дней и более), липкие частицы могут вызвать засорение карбюратора и привести к помехам в работе двигателя.

Для предотвращения образования липких частиц во время хранения добавляйте стабилизирующий реагент. Если используется алкилатный бензин (аспен), применять стабилизирующие реагенты нет необходимости. Не рекомендуется переходить с обычного бензина на алкилатный, поскольку при этом происходит отвердевание чувствительных резиновых компонентов. Добавляйте стабилизирующий реагент в топливо, находящееся в топливном баке или в емкости для хранения. Строго соблюдайте данные по соотношению смешиваемых компонентов, указанные производителем. После добавления стабилизирующего реагента запустите двигатель не менее чем на 10 минут, пока реагент не достигнет карбюратора.



**ПРЕДУПРЕЖДЕНИЕ:** Запрещается хранить изделие с заполненным топливным баком во внутренних помещениях или в плохо вентилируемых местах, где пары топлива могут вступить в контакт с открытым пламенем, искрами или запальным факелом газовых котлов, водонагревателей, сушилок одежды и т.д.



**ПРЕДУПРЕЖДЕНИЕ:** Риск пожара можно уменьшить, очистив изделие от травы, листьев и других легковоспламеняющихся материалов. Дайте изделию остыть перед помещением на хранение.

- Очистите изделие, см. раздел . Устраните повреждения лакокрасочного покрытия, чтобы предотвратить образование ржавчины.
- Проверьте изделие на наличие изношенных или поврежденных деталей и затяните ослабленные винты и гайки.

- Зарядите аккумулятор. Используйте только зарядное устройство, рекомендованное Husqvarna для данного типа аккумулятора (LiFePO4).
- Замените моторное масло и утилизируйте отработанное масло.
- Опорожните топливный бак. Запустите двигатель и дайте ему поработать, пока в карбюраторе не останется топлива.

**Примечание:** Не опорожняйте топливный бак и карбюратор, если вы добавили в топливо стабилизирующий реагент.

- Снимите свечи зажигания и залейте в каждый цилиндр примерно столовую ложку моторного масла. Вручную поверните вал двигателя, чтобы распределить масло, и заверните свечи зажигания обратно.
- Заполните смазкой все пресс-масленки, смажьте соединения и оси.
- Храните изделие в чистом, сухом месте и накрывайте его для дополнительной защиты.
- Чехол для защиты изделия на время хранения или транспортировки можно приобрести у дилера.

## Утилизация

- Отработанное моторное масло, антифриз и т.д. представляют опасность, поэтому их нельзя сливать на землю или в естественную среду. Всегда утилизируйте отработанные химические вещества в сервисном центре или в специально предназначенном месте.
- Когда срок службы изделия подойдет к концу, верните его дилеру или в специальный центр утилизации.
- Проявляйте осторожность при обращении с маслом, масляными фильтрами, топливом и аккумулятором, поскольку они могут отрицательно влиять на окружающую среду. Соблюдайте местное законодательство и действующие нормы в области переработки.
- Запрещается утилизировать аккумулятор как бытовые отходы.
- Отправьте аккумулятор в сервисный центр Husqvarna или утилизируйте его в специально предназначенном месте для утилизации аккумуляторов.

## Технические данные

### Технические данные

	RC 318T	RC 320Ts AWD
<b>Размеры</b>		
Длина без режущей деки, мм	2089	2089

	<b>RC 318T</b>	<b>RC 320Ts AWD</b>
Ширина без режущей деки, мм	1030	1030
Длина с учетом режущей деки, мм	2394	2394
Ширина с учетом режущей деки, мм	1176	1176
Высота, мм	1284	1284
Вес без режущей деки, с пустыми баками, кг	326	327
Вес с учетом режущей деки, с пустыми баками, кг	389	390
Колесная база, мм	903	903
Ширина колеи, спереди, мм	860	860
Ширина колеи, сзади, мм	670	670
Размеры шин	16×6,50×8	16×6,50×8
Давление в шинах, задние – передние, кПа / бар / фунт/кв. дюйм	150 / 1,5 / 21,8	150 / 1,5 / 21,8
Макс. уклон, градусы °	10	10
<b>Двигатель</b>		
Марка / модель	Briggs & Stratton / Endurance 7200 Twin	Briggs & Stratton / Endurance 7220 Twin
Номинальная мощность двигателя, кВт <sup>1</sup>	12,6	12,6
Рабочий объем, см <sup>3</sup>	656	656
Макс. частота вращения двигателя, об/мин	3000 +/- 100	3000 +/- 100
Макс. скорость переднего хода, км/ч	8,5	8,5
Топливо, мин. октановое число, без примеси свинца	85	85
Объем топливного бака, л	12	12
Масло	Класс SF, SG, SH или SJ SAE40, SAE30, SAE10W-30, SAE10W-40 или SAE5W-20	Класс SF, SG, SH или SJ SAE40, SAE30, SAE10W-30, SAE10W-40 или SAE5W-20
Объем масла, включая фильтр, л	1,6	1,6
Объем масла, не включая фильтр, л	1,4	1,4
Запуск двигателя	Электрический запуск, 12 В	Электрический запуск, 12 В
<b>Трансмиссия</b>		
Марка	Tuff Torq K66 AT	Tuff Torq K664M / KTM10T
Масло, класс SF-CC	SAE 10W/40	Синтетическое масло SAE 10W/50

<sup>1</sup> Указанная номинальная мощность двигателя — это средняя полезная мощность типичного серийного двигателя при указанной частоте вращения (об/мин) для определенной модели двигателя, измеренная в соответствии со стандартом SAE J1349/ISO1585. Показатели двигателей массового производства могут отличаться от этого значения. Фактическая выходная мощность двигателя, установленного на определенном изделии, зависит от рабочей скорости, условий окружающей среды и других параметров.

	RC 318T	RC 320Ts AWD
<b>Электрическая система</b>		
Тип	12 В, с отрицательным заземлением	12 В, с отрицательным заземлением
Аккумулятор	LiFePO <sub>4</sub>	LiFePO <sub>4</sub>
Макс. напряжение зарядки аккумулятора	14,4 В	14,4 В
Макс. сила тока зарядки аккумулятора	3,0 А	3,0 А
Свеча зажигания	XC92YC	XC92YC
Зазор между электродами, мм/дюйм	0,75/0,030	0,75/0,030
Лампа	Светодиодная GU5.3 12 В 4,5–6,5 Вт	Светодиодная GU5.3 12 В 4,5–6,5 Вт
<b>Излучение шума<sup>2</sup></b>		
Уровень мощности звука, измеренный, дБ(А)	99	99
Уровень мощности звука, гарантированный, дБ(А)	100	100
<b>Уровни шума<sup>3</sup></b>		
Уровень шумового давления на уши оператора, дБ(А)	85	85
<b>Уровни вибрации<sup>4</sup></b>		
Уровень вибрации на рулевом колесе, м/с <sup>2</sup>	2,4 м/с <sup>2</sup>	2,4 м/с <sup>2</sup>
Уровень вибрации на сиденье, м/с <sup>2</sup>	0,5 м/с <sup>2</sup>	0,5 м/с <sup>2</sup>

<b>Режущая дека</b>	<b>Combi 112</b>
Ширина стрижки, мм	1120
Высота стрижки, 8 положений, мм	25–75
Вес, кг	63
Длина левого и правого ножа, мм	555
Длина центрального ножа, мм	243
<b>Ножи</b>	
№ артикула левого ножа	588 82 43-10
№ артикула правого ножа	588 82 43-20
№ артикула центрального ножа	588 82 44-10

<sup>2</sup> Излучение шума в окружающую среду измеряется как мощность звука ( $L_{WA}$ ) согласно директиве ЕС 2000/14/ЕС.

<sup>3</sup> Уровень шумового давления в соответствии с EN ISO 5395. Указанные данные об уровне шумового давления имеют типичный статистический разброс (стандартное отклонение) в 1,2 дБ (А).

<sup>4</sup> Уровень вибрации в соответствии с EN ISO 5395. Указанные данные об уровне вибрации имеют типичный статистический разброс (стандартное отклонение) 0,2 м/с<sup>2</sup> (для рулевого колеса) и 0,8 м/с<sup>2</sup> (для сиденья).



**ПРЕДУПРЕЖДЕНИЕ:** Использование режущей деки, не предназначенной для данного изделия, может привести к отбрасыванию предметов с большой

скоростью и серьезным травмам. Не используйте типы режущих дек, которые не указаны в данном руководстве пользователя.

---

## Сервисное обслуживание

---

### Сервисное обслуживание

Проводите ежегодную проверку изделия в авторизованном сервисном центре, чтобы убедиться, что изделие функционирует безопасно и готово к работе в высокий сезон. Оптимальное время для технического обслуживания или ремонта изделия — низкий сезон.

При отправке заказа на запасные части укажите год приобретения изделия, модель, тип и серийный номер.

Используйте только оригинальные запасные части.

---

## Гарантия

---

### Гарантия на трансмиссию

Только для RC 320Ts AWD.

Гарантия на трансмиссию действительна, только если проверки скорости вращения переднего и заднего колеса выполняются согласно графику

технического обслуживания. Во избежание повреждения системы трансмиссии обращайтесь в авторизованный сервисный центр для ее регулировки. См. значения в таблице, приведенной в руководстве по ремонту.

---

## ДЕКЛАРАЦИЯ СООТВЕТСТВИЯ ЕС

---

### Декларация соответствия ЕС

Husqvarna AB, SE-561 82 Huskvarna, Швеция, тел.: +46-36-146500, настоящим заявляет, что **газонокосилка-райдер Husqvarna RC 318T и RC 320Ts AWD** с серийными номерами от 2014 года и далее (год выпуска четко указан на паспортной табличке рядом с серийным номером) соответствует следующим требованиям ДИРЕКТИВ СОВЕТА ЕС:

- от 17 мая 2006 года "о механическом оборудовании" **2006/42/EC**
- от 26 февраля 2014 года "об электромагнитной совместимости" **2014/30/EU**
- от 8 мая 2000 года "об излучении шума в окружающую среду" **2000/14/EC**

Информацию об излучении шума и ширине стрижки см. в разделе "Технические данные".

Были применены следующие стандарты технического соответствия:

**EN ISO 12100, EN ISO 5395-1, EN ISO 5395-3, EN ISO 14982**

Если не указано иначе, подразумевается последняя опубликованная редакция стандартов.

Зарегистрированная организация: **0404, SMP Svensk Maskinprovning AB, Box 7035, SE-750 07 Uppsala** представила отчеты об оценке соответствия согласно приложению VI к ДИРЕКТИВЕ СОВЕТА от 8 мая 2000 года "об излучении шума в окружающую среду" 2000/14/EC.

Сертификату присвоен номер: 01/901/283

Husqvarna, 2017-02-15

Клаес Лосдал, Директор отдела разработок/Садовая техника (Уполномоченный представитель Husqvarna AB и ответственный за техническую документацию)

141400, Московская обл., Г. Химки, ул. Ленинградская, владение 39, строение 6, здание II этаж 4, 8-800-200-1689

---

## Содержание

---

Въведение.....	39	Транспортиране, съхранение и изхвърляне.....	71
Безопасност.....	44	Технически характеристики.....	72
Монтаж.....	50	Сервиз.....	74
Работа.....	52	Гаранция.....	75
Поддръжка.....	57	Декларация за съответствие на ЕО.....	75
Отстраняване на проблеми.....	69		

---

## Въведение

---

### Проверка преди доставката и номера на продукта

документ за проверка преди доставката от Вашия дилър.

---

**Забележка:** За този продукт е направена проверка преди доставката. Уверете се, че получавате

Информация за връзка с оторизирания сервиз:	
Тази инструкция за експлоатация е на продукт с номер на продукта/сериен номер:	
/	
Двигател:	
Трансмисия:	

### Описание на продукта

RC 318T и RC 320Ts AWD са самоходни косачки, снабдени с режим със събиране. В режим със събиране шнек транспортира окосената трева в контейнера за трева. Визуални и звукови сигнали показват състоянието на шнека и на контейнера. Педали за движение на преден и заден ход дават възможност на потребителя да задава плавно скоростта. Брояч на работните часове показва колко часа е косила машината. Акумулаторната батерия е литиево-желязно-фосфатна акумулаторна батерия, LiFePO<sub>4</sub>. RC 320Ts AWD е със задвижване на всички колела (AWD).

### Предназначение

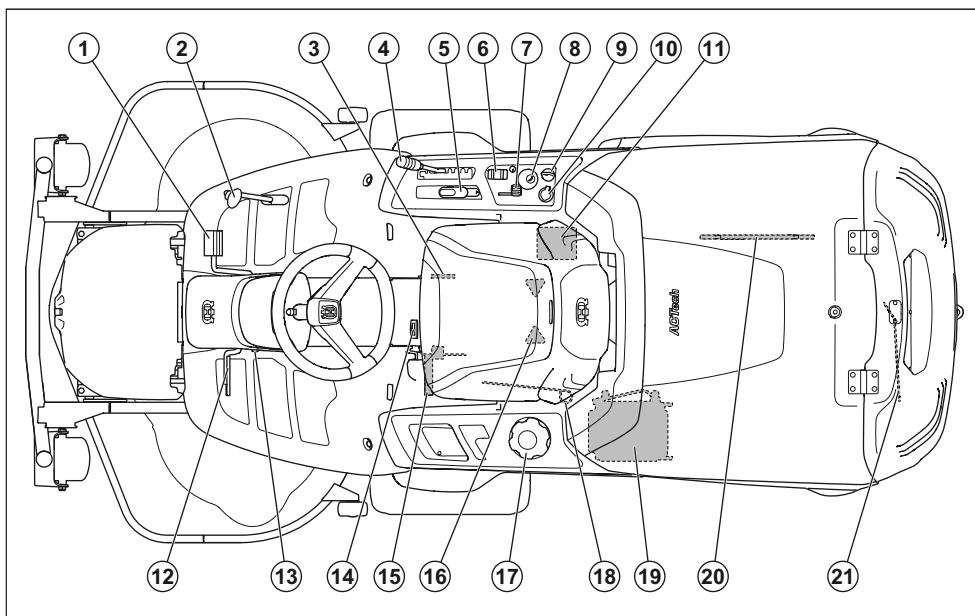
Самоходните косачки RC 318T и RC 320Ts AWD са предназначени за косене на трева на открити и

равни земни повърхности в жилищни райони и градини. Не се допуска използване на машината за други цели.

### Застраховайте продукта си

Уверете се, че имате застраховка за Вашата нова RC 318T/RC 320Ts AWD. Ако не сте сигурни в това, тогава говорете с Вашата застрахователна компания. Ние препоръчваме пълна застраховка, включително застраховане на трети лица, срещу пожар, щети, кражба и гражданска отговорност.

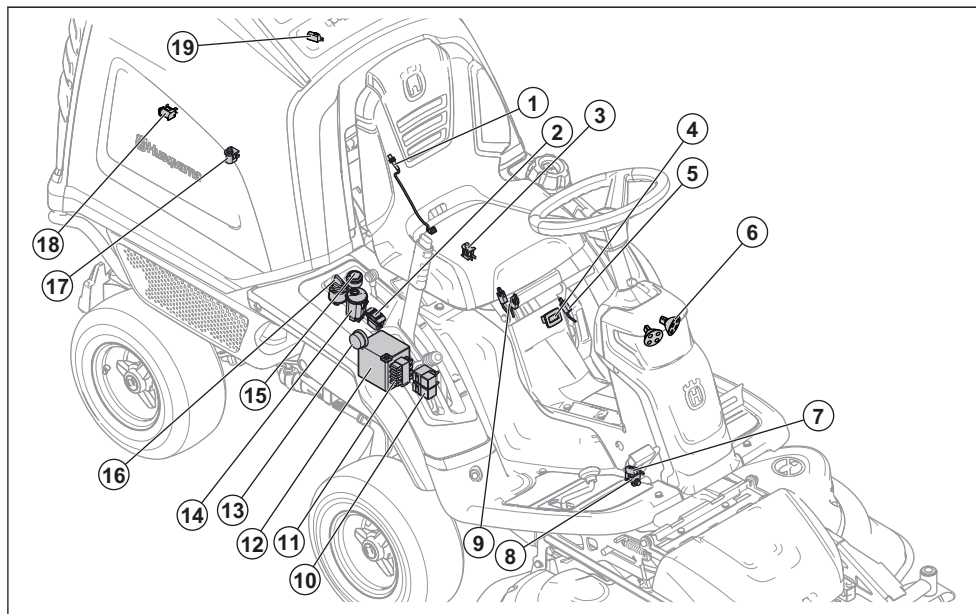
## Общ преглед на продукта



1. Педал за движение на преден ход
2. Педал за движение на заден ход
3. Типова табелка
4. Лост за височината на рязане
5. Повдигащ лост за платформата за рязане
6. Ключ за накланяне на контейнера
7. Управление на газта
8. Ключ за управление на шнека със светодиодни индикатори
9. Ключалка на запалването
10. Захранващ контакт 12 V
11. Батерия
12. Педал на спирачката за паркиране (RC 320Ts AWD)/педал на спирачката за паркиране и на спирачката за бързо спиране (RC 318T)
13. Фиксиращ бутон за спирачката за паркиране
14. Брояч на работните часове
15. Лост за положение за сервизно обслужване на шнека
16. Регулиране на седалката
17. Капачка за горивото
18. Лост за включване или изключване на задвижването на предната ос, RC 320Ts AWD
19. Охладител на хидравличното масло, RC 320Ts AWD
20. Инструмент за техническо обслужване на шнека
21. Лост за включване или изключване на задвижването, RC 318T. Лост за включване или изключване на задвижването на задната ос, RC 320Ts AWD



## Преглед на електрическата система



1. Датчик за въртенето на шнека
2. Ключ за наклоняване на контейнера
3. Ключ за безопасност на седалката
4. Брояч на работните часове
5. Ключ за лоста за положение за сервизно обслужване на шнека
6. Предни фарове
7. Микропрекъсвач, спирачка за паркиране
8. Датчик за правилното положение на платформата за рязане
9. Ключ за безопасност за повдигачия лост
10. Реле
11. Предпазители
12. Батерия
13. Зумер
14. Ключ за управление на шнека със светодиодни индикатори
15. Захранващ контакт (12 V)
16. Ключалка на запалването
17. Датчик за положението на контейнера
18. Ключ за люка на контейнера
19. Датчик за пълен контейнер

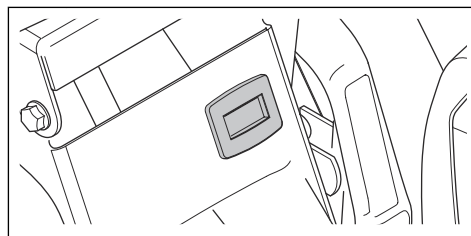
### Ключ за безопасност на седалката

Ключът за безопасност на седалката активира защитна верига, когато операторът стане от седалката. Двигателят и задвижването спират, ако

ножовете работят или спирачката за паркиране не е задействана. Вижте също *Защитна верига на страница 47*.

### Брояч на работните часове

Броячът на работните часове показва колко часа е работила машината. Времето с включено запалване, но с изключен двигател не се регистрира. Последната цифра показва десети от един час (6 минути).



### Батерия

Акумулаторната батерия е литиево-желязно-фосфатна акумулаторна батерия,  $\text{LiFePO}_4$ . Ако напрежението на акумулатора е много ниско, той влиза в защитен режим и не реагира, когато включите запалването. Когато акумулаторът е в защитен режим или е прекалено разреден за стартиране на двигателя, той трябва да се зареди.

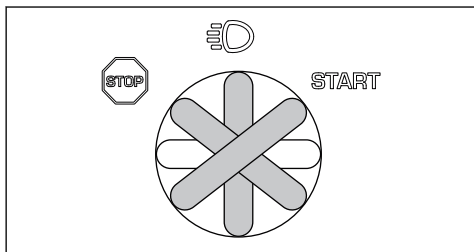
Вижте *За зареждане на акумулатора на страница 63*.

## Източник на захранване

Напрежението на захранващия контакт е 12 V. Захранващият контакт е защитен с предпазител, вижте *За смяна на предпазител на страница 63*.

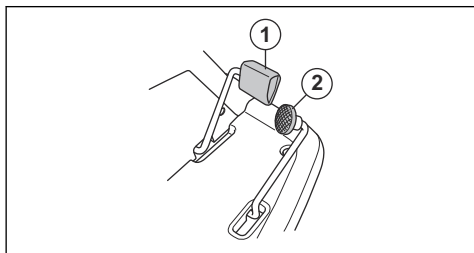
## Ключалка на запалването

Ключалката на запалването има 4 позиции: стоп, светлини, неутрално положение и старт. Ако запалването е оставено включено, но двигателят е изключен, тогава се чува звуков сигнал на 20-секунден интервал, който напомня на потребителя да завърти ключа на запалването в позиция STOP, за да не се разрези акумулаторът.



## Педали за движение на преден и заден ход

Скоростта се регулира плавно с два педала. Педал (1) се използва за движение на преден ход, а педал (2) – за движение на заден ход. Машината спира при отпускане на педалите.



## Ключ за управление на шнека със светодиодни индикатори

Символи върху ключа за управление на шнека показват дали машината се намира в режим със събиране, или без събиране, и състоянието на шнека и контейнера. В таблицата по-долу е посочено значението на различните символи.



Шнекът е в положението за сервизно обслужване. Символът светва в червено и се чува звуков сигнал.



Платформата за рязане не е прикрепена правилно. Символът светва в червено и се чува звуков сигнал.



Контейнерът е пълен. Символът светва в оранжево и се чува звуков сигнал. Шнекът продължава да пренася трева в контейнера. Ако не изпразните контейнера, натискът от тревата отваря люка на контейнера след известно време.



Люкът на контейнера е отворен. Символът светва в червено и се чува звуков сигнал.



Контейнерът не е спуснат. Символът светва в червено и се чува звуков сигнал.



Зелен символ на бутона за шнека показва, че машината е настроена на режим със събиране.

Син символ на бутона за шнека показва, че машината е настроена на режим без събиране.

За превключване между режим със събиране и без събиране натиснете и задръжте бутона за шнека, докато се чуе звуков сигнал.

Червен символ на бутона за шнека показва, че шнекът е блокирал и е спрял. Чува се непрекъснат звуков сигнал.

Завъртете ключа на запалването на STOP, за да спрете звуковия сигнал. Вижте инструкциите в *За отстраняване на блокиране на шнека на страница 60*, за да премахнете задръстването, преди да стартирате пак машината.

## Символи върху машината



**ПРЕДУПРЕЖДЕНИЕ:** Немарливото или неправилното им използване може да доведе до сериозна или фатална травма на оператора и заобикалящите го.



Прочетете внимателно ръководството за оператора и се уверете, че разбирате инструкциите, преди да използвате машината.



Въртящи се ножове. Дръжте частите на тялото си на разстояние от капака, когато е включен двигателят.



Предупреждение: въртящи се части. Дръжте частите на тялото си на разстояние.



Пазете се от отскачащи предмети и рикошети.



Никога не използвайте машината, ако в непосредствена близост се намират хора, особено деца или животни.



Гледайте назад преди и когато машината се движи на заден ход.



Никога не косете трева по склон. Не косете трева по земята, когато склонът е повече от 10°. Вижте *За косене по склонове на страница 48*.



Никога не возете пътници на машината или оборудването.



Движение на преден ход.

**N**

Неутрално.



Движение на заден ход.



Спирачка за паркиране, модел RC 320Ts AWD.



Спирачка за скоростта и паркираща спирачка, модел RC 318T.



Спрете двигателя.

**START**

Стартирайте двигателя.



Предни фарове.



Обороти на двигателя – високи.



Обороти на двигателя – ниски.



Шнекът е в положението за сервизно обслужване.



Платформата за рязане не е присъединена.



Контейнерът е пълен.



Люкът на контейнера е отворен.



Контейнерът не е спуснат.



Индикаторна лампа за състоянието на системата на шнека.



Наклоняне и отваряне на контейнера.



Наклоняне на контейнера в работно положение.



Гориво.



Етанол макс. 10%.



Височина на рязане.



Положение за сервизно обслужване на лоста за височина на рязане.



Ножовете са активирани.



Ножовете са дезактивирани.



Положение за сервизно обслужване на платформата за рязане.



Положение за косене на платформата за рязане.



Шнекът е в работно положение.



Шнекът е в положение за сервизно обслужване.



Не стъпвайте тук.



Хидростатичен свободен ход.



Ниво на маслото.



Опасност от премазване.



Опасност от премазване. Дръжте частите на тялото си далеч от рамата на оборудването.



Гореща повърхност.



Не ги докосвайте



Тази машина отговаря на изискванията на приложимите директиви на ЕО.



Шумови емисии към околната среда в съответствие с Директивата на

Европейската общност. Емисиите на машината са посочени в главата "Технически характеристики" и на табелката.



Винаги носете одобрени антифони.

гттсхххххх

Серийният номер на типова табелка. гттг е годината на производство, сс е седмицата на производство и ххххх е последователният номер.

**Забележка:** Останалите символи/стикери на машината се отнасят до изисквания по отношение на сертификати за определени пазари.

## Отговорност за продукта

Ние изрично посочваме, че в съответствие със закона за отговорност на продукта ние не носим отговорност за повреди, причинени от нашите продукти, ако това се дължи на неправилен ремонт или ако заменените части не са оригинални части на Husqvarna или одобрени части, или ако ремонтните дейности не са били извършени от сервизен център на Husqvarna или от одобрен специалист. Същото се отнася до резервните части и аксесоарите.

## Безопасност

### Дефиниции за безопасност

Предупреждения, знаци за внимание и бележки се използват за указване на особено важни части на инструкцията за експлоатация.



**ПРЕДУПРЕЖДЕНИЕ:** Използва се, ако има опасност от нараняване или смърт за оператора или за околните, ако не се спазват инструкциите в ръководството.



**ВНИМАНИЕ:** Използва се, ако има опасност от повреждане на машината, други материали или съседната зона, ако не се спазват инструкциите в ръководството.

**Забележка:** Използва се за предоставяне на повече информация, която е необходимо в дадена ситуация.

### Общи инструкции за безопасност



**ПРЕДУПРЕЖДЕНИЕ:** Тази машина може да реже ръце и крака и да изхвърля предмети. Неспазването на инструкциите за безопасност може да доведе до сериозно нараняване или смърт.



**ПРЕДУПРЕЖДЕНИЕ:** Не продължавайте да използвате машина с повредено режещо оборудване. Повреденото режещо оборудване може да изхвърли предмети и да предизвика сериозно нараняване или смърт. Сменяйте незабавно повредените ножове.



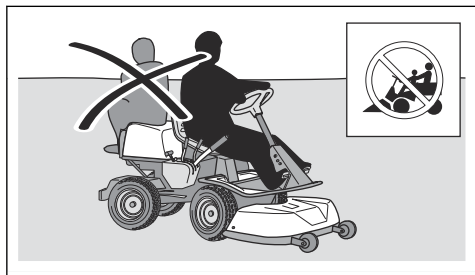
**ПРЕДУПРЕЖДЕНИЕ:** Тази машина създава електромагнитно поле по време на работа. При някои условия това поле

може да интерферира с активни или пасивни медицински имплантанти. За да намалите риска от тежко или смъртоносно нараняване, ние препоръчваме лицата с медицински импланти да говорят с лекаря си и производителя на медицинския имплант, преди да започнат да работят с тази машина.



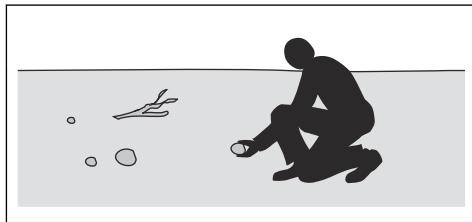
**ПРЕДУПРЕЖДЕНИЕ:** Прочетете следващите предупредителни указания, преди да използвате машината.

- Винаги бъдете внимателни и подхождайте разумно. Избягвайте всички ситуации, в които имате съмнения, че няма да можете да се справите. Ако след като прочетете ръководството за оператора, чувствате неувереност относно процедурите на работа, потърсете съвет от специалист, преди да продължите работа.
- Прочетете внимателно и разберете инструкцията за експлоатацията и инструкциите на машината, преди да стартирате продукта.
- Научете как да използвате безопасно машината и нейните органи за управление и как да спирате бързо машината.
- Научете се да разпознавате знаците за безопасност.
- Поддържайте машината чиста, за да сте сигурни, че знаците и стикерите са ясни и четливи.
- Имайте предвид, че операторът носи отговорност за нещастни случаи, включващи други хора или тяхното имущество.
- Не транспортирайте пътници. Машината е предназначена за употреба само от едно лице.



- Не оставяйте машината без надзор с включен двигател. Винаги спирайте ножовете, задействайте спирачката за паркиране, спирайте двигателя и изваждайте контактния ключ, преди да оставите машината без надзор.
- Използвайте машината само на дневна светлина или на места с добро осветление. Поддържайте безопасно разстояние на машината до дупки или други неравности по земната повърхност. Внимавайте за други възможни опасности.

- Никога не използвайте машината в лошо време, например при мъгла, дъжд, влажно време или на мокри места, при силни ветрове, много силен студ, риск от мълния и т.н.
- Открийте и отбележете положението на камъни и други неподвижни предмети, за да предотвратите сблъсък.
- Почистете участъка от предмети, като например камъни, играчки, жици и т.н., които могат да се закачат в ножовете и да бъдат изхвърлени.



- Не позволявайте на деца или на други лица, които не са одобрени за работа с машината, да я използват или да извършват сервизно обслужване на същата. Възрастта на оператора може да е постановена от местните закони.
- Уверете се, че няма никой в близост до машината, когато стартирате двигателя, задействате задвижването или потегляте.
- Следете пътното движение, когато се намирате в близост до път или когато пресичате път.
- Никога не използвайте машината, ако сте уморени, ако сте под влиянието на алкохол, наркотични вещества или медикаменти, които въздействат на зрението, вниманието, координацията или преценката Ви.
- Винаги паркирайте машината на равна повърхност със спрян двигател.

### Свързани с децата инструкции за безопасност

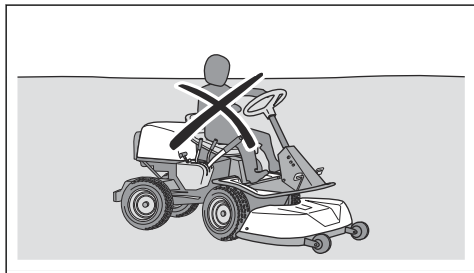


**ПРЕДУПРЕЖДЕНИЕ:** Прочетете следващите предупредителни указания, преди да използвате машината.

- Може да се случат сериозни инциденти, ако не пазите децата в близост до машината. Децата често проявяват интерес към машината и косенето. Съществува голяма вероятност децата да не са там, където сте ги видели за последно.
- Не допускайте деца до зоната, където се коси. Уверете се, че има възрастен, който да се грижи за децата.
- Бъдете нащрек и веднага спрете машината, ако в работната зона навлязат деца. Бъдете много внимателни в близост до ъгли, храсти, дървета или други препятствия, които пречат на видимостта.

- Преди да потеглите с машината на заден ход и по време на движението, гледайте назад и надолу, за да се уверите, че в близост до машината няма малки деца.
- Не позволявайте на деца да се возят на машината. Те могат да паднат и да получат сериозно нараняване или да възпрепятстват безопасното маневриране на машината.
- Не позволявайте на деца да управляват машината.

- Преди работа с машината изчистете охладителния смукателен въздухопровод на двигателя от трева, замърсявания и т.н. Ако двигателят не се охлажда, има опасност от сериозна повреда на същия.
- Спрете и проверете машината и платформата за рязане, ако преминете с косачката върху или в нещо. Ако е необходимо, извършете необходимия ремонт, преди да стартирате отново.



## Лични предпазни средства



**ПРЕДУПРЕЖДЕНИЕ:** Прочетете следващите предупредителни указания, преди да използвате машината.

- При работа с машината използвайте одобрени лични предпазни средства. Личните предпазни средства не изключват изцяло риска от нараняване, но намаляват степента на нараняването при злополука. Нека вашият дилър Ви помогне да изберете подходящото оборудване.
- Винаги носете одобрени антифони. Продължителното излагане на шум може да доведе до перманентно увреждане на слуха.
- Винаги носете защитни обувки или защитни ботуши. Препоръчват се стоманени бомбета. Не използвайте машината, ако сте боси.

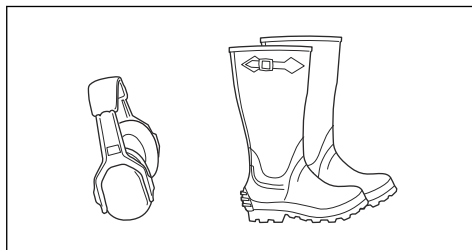
## Инструкции за безопасност за работа



**ПРЕДУПРЕЖДЕНИЕ:** Прочетете следващите предупредителни указания, преди да използвате машината.



**ПРЕДУПРЕЖДЕНИЕ:** Двигателят и отделителната система на отработените газове силно се нагряват по време на работа. Опасност от изгаряния, пожар и сериозни имуществени щети или вреди на съседни зони. Не докосвайте двигателя или отделителната система по време на работа или непосредствено след нея. Когато косите, не се приближавайте до храсти и други обекти.



- Не местете машината с наклонен контейнер. Това може да доведе до повреждане на контейнера и да увеличи опасността от преобръщане на машината.
- Винаги гледайте надолу и назад преди и по време на движение на заден ход. Бъдете нащрек за големи и малки препятствия.
- Намалявайте скоростта, преди да направите завой.
- Движете се внимателно около стационарни обекти, като внимавате ножовете да не се ударят в тях. Не преминавайте с косачката през предмети.
- Спрете ножовете, когато не косите.

- Когато е необходимо, носете ръкавици, например когато закрепвате, проверявате или почиствате режещото оборудване.
- Не носете широко облекло, бижута или други предмети, които могат да бъдат захванати от движещите се части.
- Дръжте под ръка комплект за първа помощ и пожарогасител.

## Приспособления за безопасност на машината



**ПРЕДУПРЕЖДЕНИЕ:** Прочетете следващите предупредителни указания, преди да използвате машината.

- Не използвайте машина с неизправни приспособления за безопасност. Проверявайте редовно приспособленията за безопасност. Ако



**ВНИМАНИЕ:** Прочетете следващите указания за предпазливост, преди да използвате машината.

приспособленията за безопасност са дефектни, говорете с Вашия сервиз Husqvarna.

- Не правете модификации по приспособленията за безопасност. Не използвайте продукта, ако предпазните планки, предпазните капаци, ключовете за безопасност или други предпазни устройства не са монтирани или са дефектни.

### За да проверите ключалката на запалването

- Стартирайте и спрете двигателя, за да проверите ключалката на запалването. Вижте *За стартиране на двигателя на страница 54* и *За да спрете двигателя на страница 56*.
- Уверете се, че двигателят стартира, когато завъртите контактния ключ в положение START.
- Уверете се, че двигателят спира веднага, когато завъртите контактния ключ в положение STOP.

### Защитна верига

Двигателят може да стартира само когато са изпълнени следващите условия:

- Платформата за рязане е повдигната и е задействана спирачката за паркиране.

Двигателят трябва да спре в следните ситуации:

- Платформата за рязане е спусната и водачът става от седалката.
- Платформата за рязане е повдигната, спирачката за паркиране не е задействана и водачът става от седалката.

За да проверите защитната верига, се опитайте да стартирате двигателя, когато едно от горните условия не е изпълнено. Променете условията и опитайте отново. Правете тази проверка всеки ден.

### Датчици за шнека и контейнера

Включете запалването, но не стартирайте двигателя. Проверете всички датчици, посочени в таблицата по-долу. Уверете се, че съответният символ върху ключа за управление на шнека светва.



Спуснете лоста за положение за сервизно обслужване на шнека. Ако датчикът функционира правилно, символът светва в червено.



Не закрепвайте платформата за рязане. Ако датчикът функционира правилно, символът светва в червено и се чува звуков сигнал при включване на запалването.



Отворете люка на контейнера. Ако датчикът функционира правилно, символът светва в червено и се чува звуков сигнал.



Натиснете датчика за контейнера докрай нагоре. Ако датчикът функционира правилно, символът светва в оранжево и се чува звуков сигнал.



Наклонете контейнера. Ако датчикът функционира правилно, символът светва в червено и се чува звуков сигнал.

### За да проверите ограничителя на скоростта

- Отпуснете педала за движение на преден ход, за да спрете.
- За по-голяма спирачна мощност натиснете педала за заден ход.
- Уверете се, че педалите за движение на преден ход и заден ход не са блокирани и могат да се задействат свободно.
- Уверете се, че машината спира, когато се освободи педалът за движение на преден ход.

### Ръчна спирачка



**ПРЕДУПРЕЖДЕНИЕ:** Ако спирачката за паркиране не работи, машината може да потегли и да причини нараняване или повреди. Погрижете се за редовната проверка и регулиране на спирачката за паркиране.

Вижте *За проверка на спирачката за паркиране на страница 61*.

При модел RC 318T педалът на спирачката за паркиране се използва също за увеличаване на спирачната сила при необходимост, например при спиране по склон.

### Ауспух

Ауспухът е предназначен за максимално намаляване на нивата на шума и за отвеждане на отработените газове настрана от потребителя.

Не използвайте машината, ако ауспухът липсва или е дефектен. Дефектен ауспух увеличава нивото на шума и риска от злополука.

Проверявайте ауспуха редовно, за да сте сигурни, че е закрепен правилно и не е повреден.

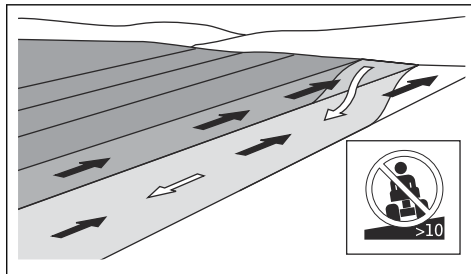


**ВНИМАНИЕ:** Ауспухът се нагрява много по време и след работа и също при обороти на празен ход. Бъдете внимателни близо до запалими материали и/или газове, за да предотвратите възникването на пожар.

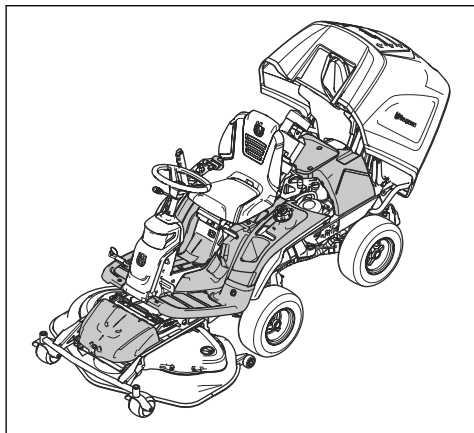
## Защитни капаци



**ПРЕДУПРЕЖДЕНИЕ:** Липсващи или повредени защитни капаци увеличават опасността от нараняване от движещи се части и горещи повърхности. Преди да работите с машината, се уверете, че защитните капаци са закрепени правилно и нямат пукнатини или други повреди. Сменете повредените капаци.



- Не стартирайте и не спирайте по склон. Ако гумите започнат да се плъзгат, спрете ножовете и се придвижете бавно надолу по склона.
- При модел RC 318T винаги използвайте педала на спирачката за бързо спиране за увеличаване на спирачната сила, когато работите по склонове.
- Винаги се движете плавно и бавно по склонове.
- Не правете внезапни промени на скоростта или посоката.
- Не завивайте повече от необходимото. Когато се движите надолу по склон, завивайте бавно и постепенно. Движете се с ниска скорост. Въртете волана внимателно.
- Внимавайте и не преминавайте през бразди, дупки и неравности. Има по-голяма опасност от преобръщане на машината върху неравна земна повърхност. Високата трева може да крие препятствия.
- Не косете близо до ъгли, канавки или брегове. Машината може внезапно да се преобърне, ако едно от колелата ѝ попадне върху ръба на стръмен склон или канавка или ако ръбът се срути. Ако продуктът падне във водата, има риск той да потъне.

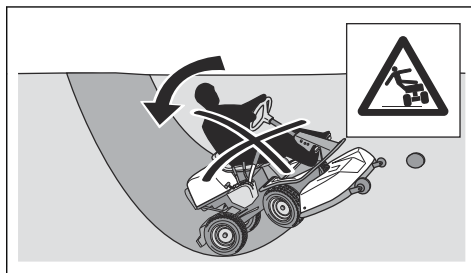


## За косене по склонове



**ПРЕДУПРЕЖДЕНИЕ:** Прочетете следващите предупредителни указания, преди да използвате машината.

- Косенето по склонове увеличава опасността от загуба на контрола върху машината и от преобръщане на същата. Това може да предизвика нараняване или смърт. Необходимо е да се коси внимателно по всички склонове. Ако не можете да обърнете нагоре по склон или ако не се чувствате в безопасност, не косете.
- Отстранете препятствия, като камъни и клони.
- Косете нагоре и надолу по склона, а не от едната към другата страна.
- Не придвижвайте машината надолу по склонове с вдигната платформа за рязане.
- Не работете с машината, когато склонът на повърхността е повече от 10°.



- Не косете мокра трева. Тя е хлъзгава, гумите могат да загубят сцепление и машината може да се плъзне.
- Не поставяйте крака си на земята, за да направите машината по-стабилна.
- Движете се много внимателно, ако е присъединено нещо, което може да наруши стабилността на машината.



## Безопасност при работа с гориво



**ПРЕДУПРЕЖДЕНИЕ:** Внимавайте с горивото. То е силно запалимо и може да доведе до сериозни наранявания и имуществени щети.



**ПРЕДУПРЕЖДЕНИЕ:** Прочетете следващите предупредителни указания, преди да използвате машината.

- Не зареждайте резервоара за гориво на закрито.
- Бензинът и бензиновите пари са отровни и силно запалими. Бъдете внимателни с бензина, за да предотвратите нараняване или пожар.
- Никога не махайте капачката на резервоара за гориво и не зареждайте резервоара за гориво, когато двигателят работи.
- Оставете двигателя да изстине, преди да заредите гориво.
- Не пушете, когато зареждате гориво.
- Не наливайте гориво в близост до искри или открити пламъци.
- Ако има течове в горивната система, не стартирайте двигателя, докато течовете не бъдат отстранени.
- Не наливайте гориво над препоръчителното ниво. Топлината от двигателя и слънцето предизвиква разширяване на горивото и то прелива, ако резервоарът е напълнен прекалено много.
- Не пълнете прекалено резервоара. Ако разлеете гориво върху машината, избършете разлято гориво и изчакайте, докато се изпари, преди да стартирате двигателя. Ако разлеете по дрехите си, сменете ги.
- Съхранявайте горивото само в одобрени съдове.
- Съхранявайте машината и горивото по такъв начин, че да не съществува опасност от течове на гориво или пари, които могат причинят щети.
- Източвайте горивото в одобрени съдове на открито и далеч от открити пламъци.

## Инструкции за безопасност за батерията



**ПРЕДУПРЕЖДЕНИЕ:** Повреден акумулатор може да се взриви и да причини нараняване. Ако акумулаторът е деформиран или е повреден, говорете с упълномощен сервиз на Husqvarna.



**ПРЕДУПРЕЖДЕНИЕ:** Прочетете следващите предупредителни указания, преди да използвате машината.

- Когато сте близо до акумулатори, носете предпазни очила.

- Не носете часовници, бижута или други метални предмети близо до акумулатора.
- Дръжте акумулатора на място, недостъпно за деца.
- Зареждайте акумулатора в помещение с добра вентилация.
- Когато зареждате акумулатора, дръжте запалимите материали на разстояние най-малко 1 м.
- Изхвърлете заменените акумулатори. Вижте *Изхвърляне на страница 72*.



**ВНИМАНИЕ:** Прочетете следващите указания за предпазливост, преди да използвате машината.

- Зареждайте само с определено от производителя зарядно устройство. Други зарядни устройства може да повредят електрическата система и акумулатора.
- Не затягайте клемите на акумулатора с по-голям от определения въртящ момент – макс 4 Nm.

## Инструкции за безопасност за поддръжка



**ПРЕДУПРЕЖДЕНИЕ:** Ако машината не е паркирана правилно и двигателят и запалването не са изключени, това може да доведе до нараняване или щети на имуществото или съседната зона. Не извършвайте техническо обслужване на двигателя или платформата за рязане, ако не са изпълнение следващите условия:

- Двигателят е изключен.
- Машината е паркирана върху равна повърхност.
- е задействана спирачката за паркиране;
- е изваден стартерният ключ;
- Платформата за рязане е дезактивирана.
- Запалителните кабели са свалени от запалителните свещи.



**ПРЕДУПРЕЖДЕНИЕ:** Отработените газове от двигателя съдържат въглероден окис – много опасен, отровен газ без миризма. Не работете с машината на закрито или в затворени пространства.



**ПРЕДУПРЕЖДЕНИЕ:** Прочетете следващите предупредителни указания, преди да използвате машината.

- За най-добри работни характеристики и безопасност извършвайте редовно техническо

обслужване на машината, както е посочено в графика за техническо обслужване. Вижте *График за техническо обслужване на страница 57*.



**ВНИМАНИЕ:** Прочетете следващите указания за предпазливост, преди да използвате машината.

- Токов удар може да причини наранявания. Не докосвайте кабелите, когато двигателят е включен. Не правете функционална проверка на запалителната система с пръсти.
- Не стартирайте двигателя, ако са свалени защитните капаци. Има голяма опасност от нараняване поради движещи се или горещи части.
- Оставете машината да изстине, преди да извършите техническо обслужване в двигателното отделение.
- Ножовете са остри и могат да причинят порязвания. Обвийте ножовете със защитни средства или носете защитни ръкавици, когато работите по ножовете.

- Не палете двигателя, ако запалителната свещ или запалителния кабел са били свалени.
- Уверете се, че всички гайки и болтове са затегнати правилно и оборудването е в добро състояние.
- Не променяйте настройката на регулаторите. Ако работите твърде бързо, рискувате да повредите компонентите на машината. Вижте *Технически характеристики на страница 72* за най-високите допустими обороти на двигателя.
- Машината е одобрена само с оборудването, което е предоставено или препоръчано от производителя.

## Монтаж

### Въведение

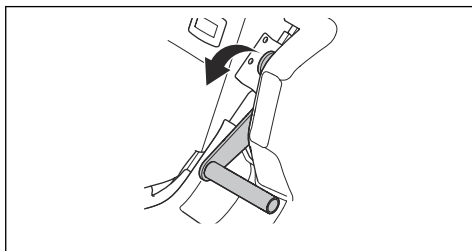


**ПРЕДУПРЕЖДЕНИЕ:** Пружината за обтягане на задвижващия ремък може да се счупи и да предизвика нараняване. Носете предпазни очила, когато закрепвате или махате платформата за рязане.

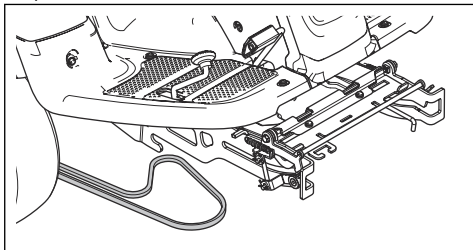
Прочетете внимателно инструкциите за монтиране в ръководството на собственика. На стикер върху вътрешната страна на предния капак на машината също е показано как се закрепва и маха платформата за рязане.

### За да закрепите платформата за рязане

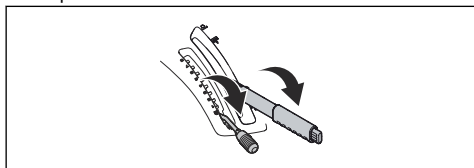
1. Разположете машината на равна повърхност.
2. Активирайте спирачката за паркиране.
3. Установете лоста за височина на рязане в положение за сервизно обслужване.
4. Установете лоста за повдигане на платформата за рязане в положение за косене.



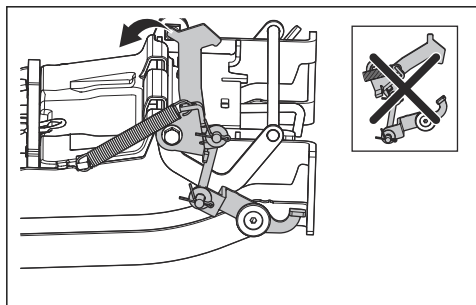
6. Поставете задвижващия ремък по показания начин, за да сте сигурни, че той няма да бъде прищипан при закрепването на платформата за рязане.



7. Натиснете надолу рамата на оборудването. Повдигнете сервизната блокировка във вертикално положение.



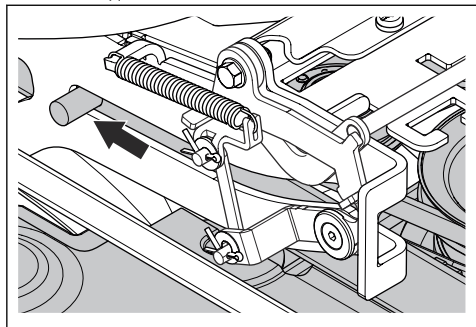
5. Спуснете лоста за положение за сервизно обслужване на шнека, за да повдигнете шнека в положение за сервизно обслужване.



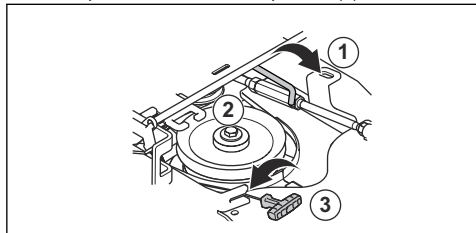
**ПРЕДУПРЕЖДЕНИЕ:**

Блокираният механизъм може да нарани пръстите Ви, ако не внимавате при боравенето с него. Установете сервисната блокировка във вертикално положение и хванете предния ръб на платформата за рязане с две ръце, когато продължите със следващата стъпка.

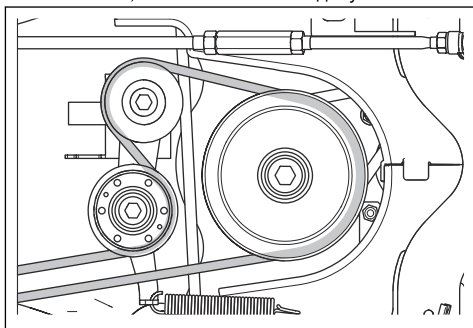
8. Повдигнете предния ръб на платформата за рязане и го преместете в рамата на оборудването. Пробките върху платформата за рязане, по една от двете страни, трябва да бъдат поставени в каналите на рамата на оборудването. Сервисната блокировка се освобождава автоматично.



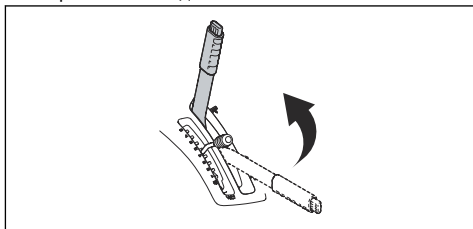
9. Повдигнете подпората на височина на рязане от нейния държач и я поставете в отвора за подпората на височина на рязане (1).



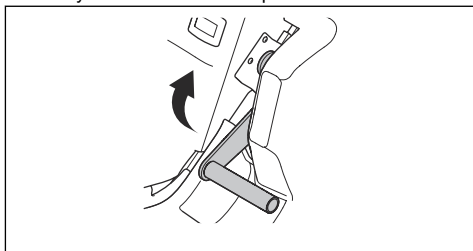
10. Поставете задвижващия ремък около колелото за обтягане (2). Уверете се, че задвижващият ремък е поставен, както е показано по-долу.



11. Поставете пружината в държача на пружината (3).
12. Установете лоста за повдигане на платформата за рязане в блокирано положение. Платформата за рязане се повдига.



13. Издърпайте лоста за положение за сервисно обслужване на шнека в горно положение.

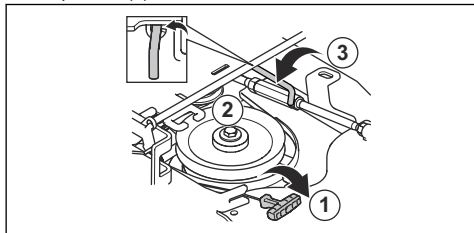


14. Закрепете предния капак.

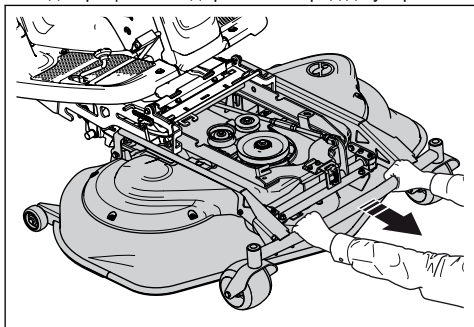
**За да свалите платформата за рязане**

1. Изпълнете стъпки 1 – 6 в *За да закрепите платформата за рязане на страница 50.*
2. Издърпайте ръчката на пружината надясно от държача на пружината, за да разхлупите колелото за обтягане на задвижващия ремък. (1)
3. Хванете ръчката на пружината с лявата си ръка и повдигнете задвижващия ремък с дясната си ръка.

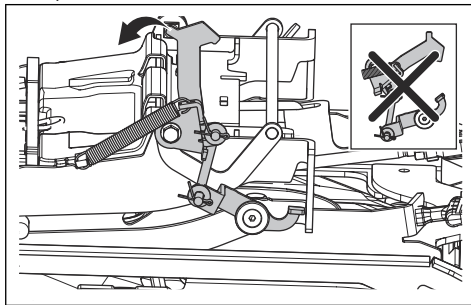
4. Издърпайте задвижващия ремък отзад под машината. Не го поставяйте в ремъчния държач (2).
5. Поставете ръчката на пружината в държача на пружината, за да предотвратите падането на пружината.
6. Повдигнете подпората на височина на рязане и я поставете в държача за подпората на височина на рязане (3).



7. Хванете предния ръб на платформата за рязане с две ръце и го издърпайте напред до упор.



8. Повдигнете сервисната блокировка във вертикално положение.



#### ПРЕДУПРЕЖДЕНИЕ:

Блокиращият механизъм може да нарани пръстите Ви, ако не внимавате при боравенето с него. Установете сервисната блокировка във вертикално положение и хванете предния ръб на платформата за рязане с две ръце, когато продължите със следващата стъпка.

9. Повдигнете предния ръб на платформата за рязане, докато сервисната блокировка докосне рамата, и издърпайте навън платформата за рязане.

## Работа

### Въведение



**ПРЕДУПРЕЖДЕНИЕ:** Преди работа с продукта трябва да прочетете и разберете главата за безопасност.

### За наливане на гориво

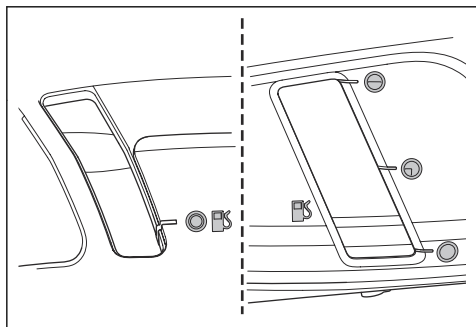


**ПРЕДУПРЕЖДЕНИЕ:** Бензинът е силно запалим. Бъдете внимателни и зареждайте на открито (вижте *Безопасност при работа с гориво на страница 49*).

Двигателят работи с безоловен бензин с минимално октаново число 85 (не се смесва с масло). Препоръчваме биологично разграждащ се алкилатен бензин. (макс. метанол 5%, макс. етанол 10%, макс. МТВЕ 15%).

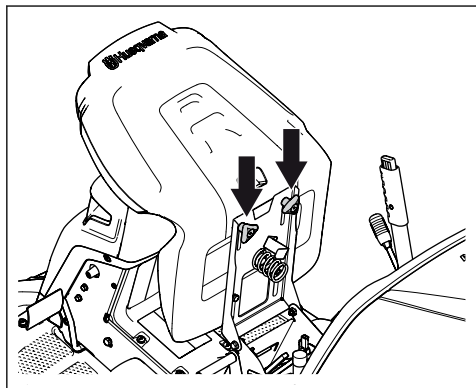
Проверявайте нивото на горивото преди всяка употреба и доливайте, ако е необходимо.

Можете да видите ясно нивото на горивото в резервоара за гориво, където има маркировки за празен резервоар, пълен на  $\frac{1}{4}$  резервоар, пълен на  $\frac{1}{2}$  резервоар и пълен резервоар. Не пълнете над маркировката, която показва пълен резервоар.



## За регулиране на седалката

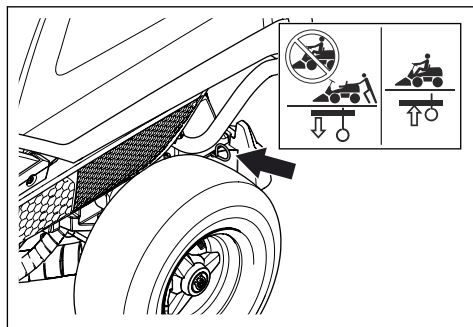
Седалката може да се накланя напред. Седалката може също да се регулира надлъжно. Разхлабете ръчките под седалката и придвижете седалката напред или назад.



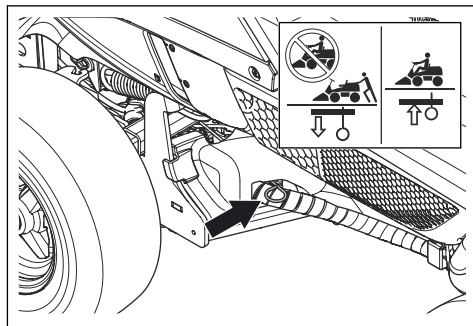
## За включване и изключване на задвижващата система

За да се премести машината при изключен двигател, задвижващата система трябва да бъде изключена. Издърпайте докрай навън лоста на задвижващата система, за да изключите задвижването на оста. Натиснете докрай навътре лоста на задвижващата система, за да включите задвижването на оста. Не използвайте средни положения.

Лостът на задвижващата система при модел RC 318T се намира зад лявото задно колело. Модел RC 320Ts AWD има по един лост за задвижващата система за предната и задна ос. Лостът на задвижващата система за задната ос се намира зад лявото задно колело.

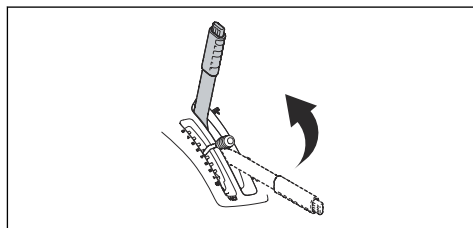


Лостът на задвижващата система за предната ос при RC 320Ts AWD се намира зад лявото предно колело.

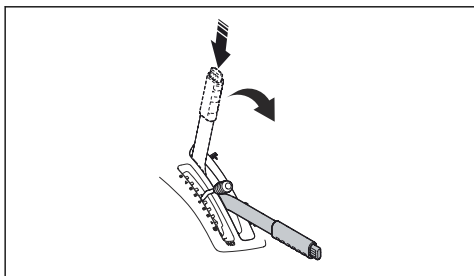


## За повдигане и спускане на платформата за рязане

За да повдигнете платформата за рязане в транспортно положение, издърпайте назад лоста за повдигане. Ако двигателят е включен, ножовете спират да се въртят автоматично.

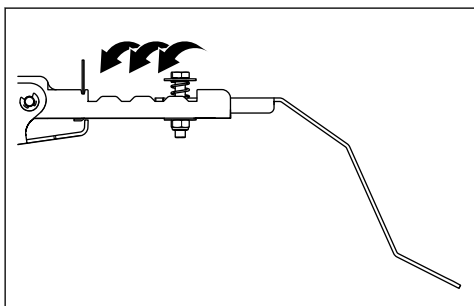


За да спуснете платформата за рязане, натиснете фиксиращия бутон и преместете напред повдигащия лост. Ако двигателят работи, ножовете започват да се въртят автоматично.



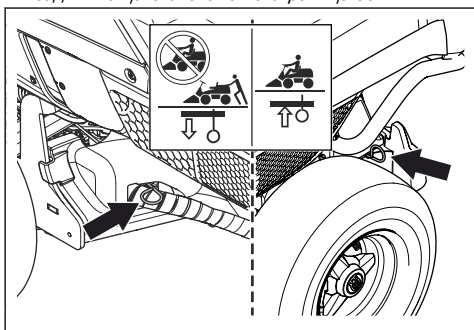
## За регулиране на датчика за пълнен контейнер

Ако люкът се отваря или шнекът спира, преди да се напълни контейнерът, тогава е необходимо да се регулира датчикът за пълнен контейнер. Има 4 позиции за датчика за пълнен контейнер.

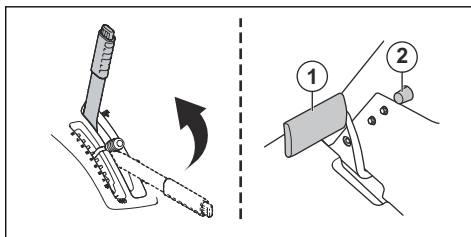


## За стартиране на двигателя

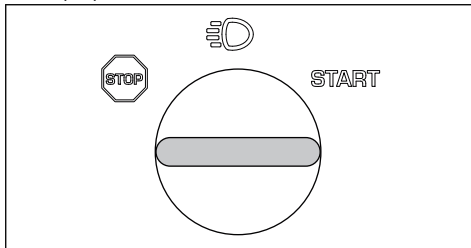
1. Уверете се, че задвижващата система е включена, вижте *За включване и изключване на задвижващата система на страница 53*.



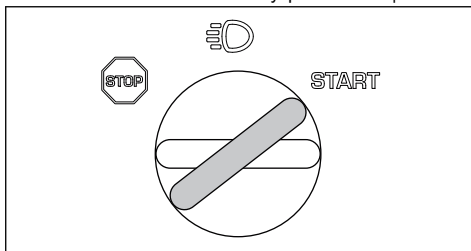
2. Повдигнете платформата за рязане и задействайте спирачката за паркиране.



3. Завъртете стартерния ключ в позицията за стартиране.

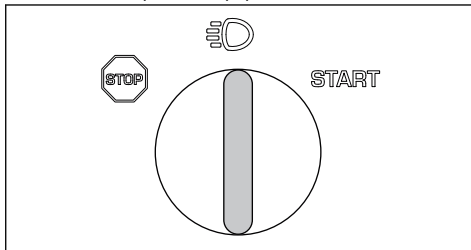


4. Когато двигателят стартира, веднага отпуснете ключа на запалването в неутрална позиция.

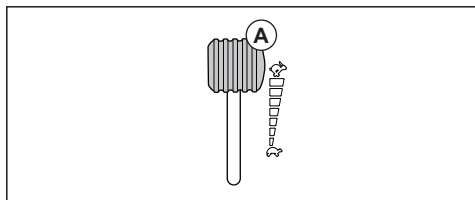


**Забележка:** Не включвайте стартера в даден момент за повече от 5 секунди. Ако двигателят не стартира, изчакайте около 15 секунди, преди да опитате отново.

5. Завъртете ключа в позицията за светлините, за да се светнат предните фарове.

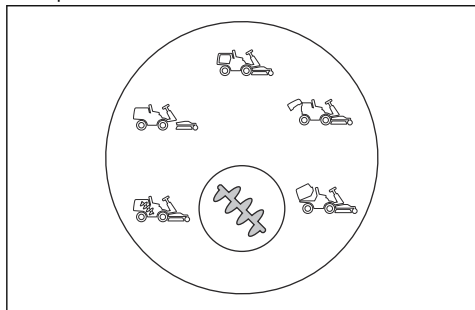


6. Натиснете регулатора на дроселната клапа в положение на пълна газ (A).

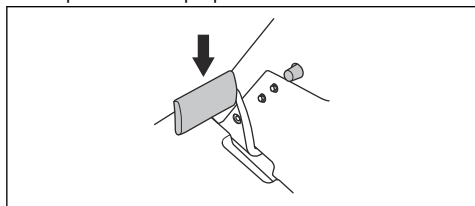


## За използване на машината в режим със събиране

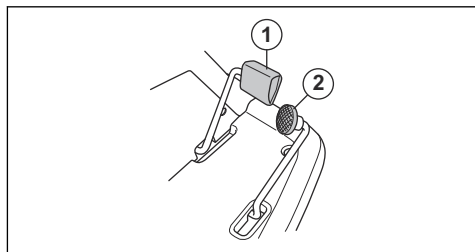
1. Стартирайте двигателя.
2. Уверете се, че символът върху бутона за управление на шнека е зелен. Това показва, че машината е в режим със събиране. Вижте *Ключ за управление на шнека със светодиодни индикатори на страница 42* за информация за това какво трябва да се направи, ако светнат символи върху ключа за управление на шнека или ако бутонът за управление на шнека е червен.



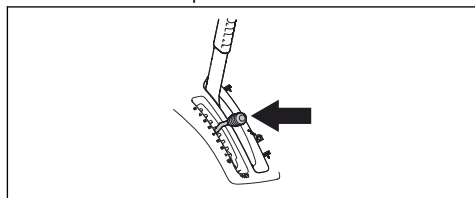
3. Натиснете педала на спирачката за паркиране и след това го отпуснете, за да освободите спирачката за паркиране.



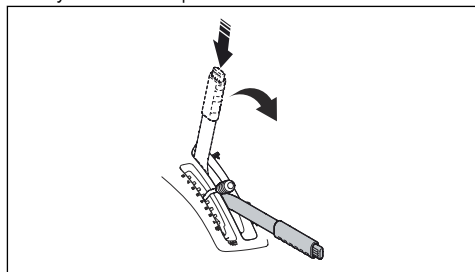
4. Внимателно натиснете един от педалите за скоростта. Колкото повече се натиска педалът, толкова по-голяма става скоростта. Използвайте педала (1) за движение на преден ход, а педала (2) за движение на заден ход.



5. Отпуснете педала, за да спрете. При модел RC 318T можете да използвате педала за бързо спиране/спирачката за паркиране, за да увеличите спирачната сила. Това може да бъде необходимо, например когато спирате по склон.
6. Изберете височината на рязане (1 – 8) чрез лоста за височината на рязане.



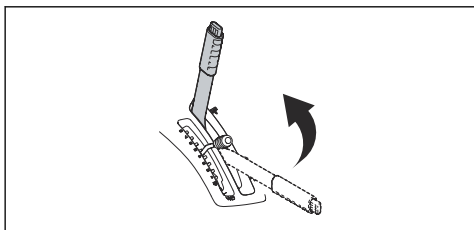
7. Натиснете фиксиращия бутон на лоста за повдигане на платформата за рязане и я спуснете в позиция за косене.



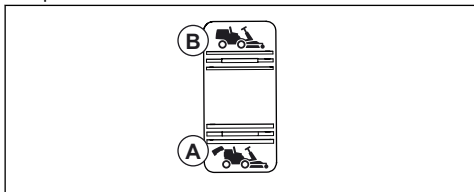
8. Когато контейнерът се напълни, тогава светва в оранжево символ (вижте *Ключ за управление на шнека със светодиодни индикатори на страница 42*) на ключа за управление на шнека и се чува звук от сигнал.

**Забележка:** Звукът, който се чува при напълването на контейнера, може да не бъде чул поради антифоните. Поглеждайте периодически ключа за управление на шнека, за да не пропуснете момента на напълване на контейнера.

9. Установете лоста за повдигане на платформата за рязане в блокирано положение. Платформата за рязане се повдига и ножовете спират да се въртят.



10. За да изпразните контейнера, натиснете задната част на ключа, който си използвате за накланяне на контейнера. Контейнерът се повдига. Дръжте ключа натиснат, докато люкът се отвори и тревата не се изсипе навън.



11. Натиснете предната част на ключа, за да спуснете контейнера в работно положение.

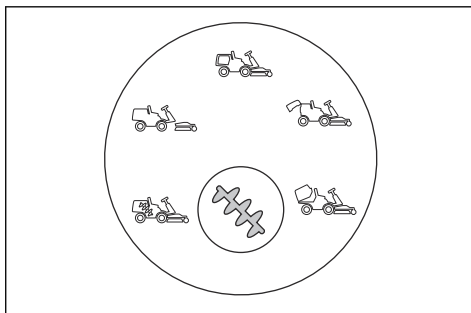
**Забележка:** Ако контейнерът е наклонен докрай или е спуснат и Вие продължавате да натискате ключа, тогава се чува тракащ звук. Той показва, че контейнерът се намира в крайните положения.



**ПРЕДУПРЕЖДЕНИЕ:** Пръстите могат да бъдат премазани между контейнера и рамата. Не поставяйте ръката си върху рамата или контейнера, когато контейнерът е спуснат.

## За използване на машината в режим без събиране

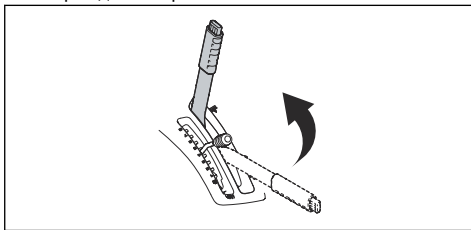
1. Стартирайте двигателя.
2. Уверете се, че символът върху бутона за управление на шнека е син. Това показва, че машината е в режим без събиране. Вижте *Ключ за управление на шнека със светодиодни индикатори на страница 42* за информация за това какво трябва да се направи, ако светнат символи върху ключа за управление на шнека или ако бутонът за управление на шнека е червен.



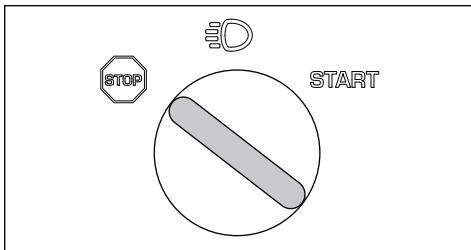
3. Изпълнете стъпки 4 – 8 в *За използване на машината в режим със събиране на страница 55*.
4. Когато започнете да косите, тревата не се събира.

## За да спрете двигателя

1. Издърпайте назад лоста за повдигане на платформата за рязане в блокирана позиция, за да повдигнете платформата за рязане. Ножовете спират да се въртят.



2. Завъртете ключа на запалването в положение STOP.

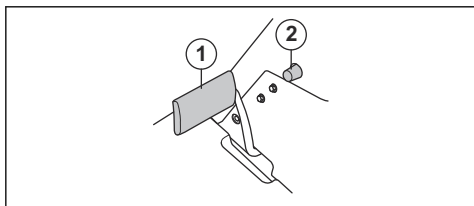


3. Когато машината спре, задействайте спирачката за паркиране.

## За задействане и освобождаване на спирачката за паркиране

1. Натиснете педала на спирачката за паркиране (1).
2. Натиснете и задръжте фиксиращия бутон (2).





3. Дръжте бутона натиснат и отпуснете педала на спирачката за паркиране.
4. За да освободите спирачката за паркиране, натиснете отново педала на спирачката за паркиране.

## За получаване на добър резултат от косенето

- Не косете мокра морава. Мократа трева дава лоши резултати.

- Стартирайте с голяма височина на рязане и я намалявайте постепенно.
- Косете при високи обороти на ножовете (най-високите допустими обороти на двигателя, вижте *Технически характеристики на страница 72*). Движете машината на преден ход при ниски обороти. Ако тревата не е прекалено висока и гъста, можете да получите добър резултат от косенето и при висока скорост.
- Препоръчваме Ви да използвате машината в режим със събиране. За да получите най-добър резултат от косенето в режим без събиране, косете тревата по-често. По-честото косене на тревата не отнема повече време. Тревата е по-ниска и можете да косите при по-висока скорост.
- Машината може също да се използва за събиране на листа върху моравата. Настройте голяма височина на косене и задайте режим със събиране на машината.

## Поддръжка

### Въведение



**ПРЕДУПРЕЖДЕНИЕ:** Преди да извършите техническо обслужване, трябва да прочетете и разберете главата за безопасност.

X = инструкциите не са предоставени в тази инструкция за експлоатация.

O = инструкциите не са предоставени в тази инструкция за експлоатация. Възложете извършването на техническото обслужване на оторизиран сервис.

### График за техническо обслужване

\* = общо техническо обслужване, извършване от оператора. Инструкциите не са предоставени в тази инструкция за експлоатация.

**Забележка:** Ако в таблицата е посочен повече от един интервал от време, най-късият интервал от време се отнася само за първото техническо обслужване.

Поддръжка	Всекидневно техническо обслужване преди работа	Интервал на техническо обслужване в часове			
		25	50	100	200
Проверка на това дали всички гайки и винтове са затегнати	*				
Удостоверяване на липсата на течове от гориво или масло	*				
Почистване, както е посочено в <i>За почистване на машината на страница 59</i>	X				
Почистване под платформата за рязане	X				
Почистване около ауспуха	X				
Удостоверяване на това, че не е запущен охладителният смукателен въздухопровод на двигателя	X				
Удостоверяване на това, че охладителят на хидравличното масло не е блокиран, само за модел RC 320Ts AWD	X				
Удостоверяване на изправността на приспособленията за безопасност	X				
Проверка и изпитване на спирачките	*				

Поддръжка	Всекидневно техни- ческо обслужване преди работа	Интервал на техни- ческо обслужване в часове			
		25	50	100	200
Удостоверяване на нормалното действие на датчика за пълен контейнер	X				
Проверка на нивото на моторното масло	X				
Проверка на нивото на маслото в трансмисията	X				
Проверка на кормилните кабели	X				
Проверка на ножовете в платформата за рязане		X			
Почистване на платформата за рязане, под капака на ремъка и под платформата за рязане			X		
Проверка на фаровете		X	X		
Удостоверяване на това, че налягането е нормално		X	X		
Извършване на проверка на спирачката за паркиране			X		
Смяна на моторното масло				X	
Смяна на масления филтър				X	
Почистване въздушния филтър		X			
Смяна на въздушния филтър				X	
Смяна на горивния филтър				X	
Проверка на паралелизма на платформата за рязане		X	X		
Смазване на регулировача на ремъка.		X	X		
Проверка и регулиране на кормилните кабели		O	O		
Проверка на ауспуха и топлинния дефлектор			O		
Проверка на платформата за рязане за повреди			O		
Смяна на запалителната свещ				O	
Регулиране на спирачката за паркиране.			O		
Извършване на проверка и регулиране на кабела на газта			O		
Почистване на охлаждащите ребра на двигателя и трансмисията			O		
Почистване на двигателя и трансмисията			O		
Извършване на проверка/регулиране на скоростта на въртене на задното колело, само за модел RC 320Ts AWD		O		O	
Проверка на ремъците		O	O		
Проверка на акумулатора			O		
Проверка на маркуча за горивото. Смяна при необходимост				O	
Смяна на маслото в трансмисията			O		O
Смяна на филтъра в трансмисията, само за модел RC 320Ts AWD			O		O

Поддръжка	Всекидневно техническо обслужване преди работа	Интервал на техническо обслужване в часове			
		25	50	100	200
Смяна на завинтващия се филтър, сервомеханизъм, само за модел RC 320Ts AWD			○		○

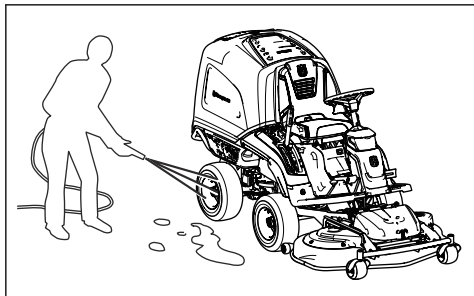
## За почистване на машината



**ВНИМАНИЕ:** Не използвайте водоструйка с вода под високо налягане или пароструйка. Водата може да навлезе в лагерите и електрическите съединения и да предизвика корозия, която да доведе до повреждане на машината.

Почиствайте машината веднага след употреба.

- Преди да спрете двигателя, оставете снека да се изпразва 10 секунди, за да се освободи от оставащата трева.
- Не почиствайте горещите повърхности, като например двигателя, ауспуха и отделителната система. Изчакайте повърхностите да изстинат и след това махнете тревата или замърсяванията.
- Преди да започнете почистване с вода, използвайте четка за почистване на остатъците от трева и замърсяванията по или около трансмисията, смукателния въздухопровод на трансмисията и двигателя.
- Използвайте течаща вода за почистване на машината. Не използвайте високо налягане.
- Не насочвайте струята към електрическите компоненти или лагерите. Почистващите добавки обикновено влошават повредата.
- За да почистите платформата за рязане, я установете в положение за сервизно обслужване и я промийте с вода.
- Промийте вътрешната повърхност на контейнера с вода.
- Почистете входовете и изходите на снека.
- Когато машината вече е чиста, стартирайте машината за кратък период, за да издуха останалата вода.



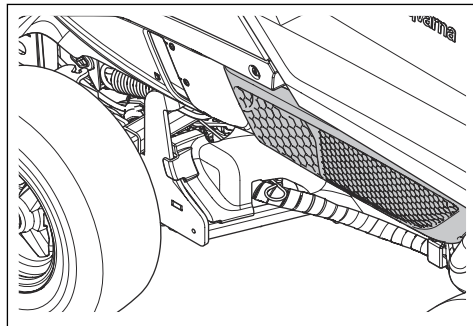
## За почистване на двигателя и ауспуха

Поддържайте двигателя и ауспуха чисти от окосена трева и мръсотии. Пропитите с гориво или масло остатъци от трева могат да увеличат опасността от пожар и опасността от прегряване на двигателя. Оставете двигателя да изстине, преди да го почистите. Почистете го с вода и четка.

Остатъците от трева около ауспуха изсъхват бързо и създават опасност от пожар. Използвайте четка или отстранете с вода остатъците от трева, когато ауспухът е студен.

## За почистване на охладителния смукателен въздухопровод на двигателя

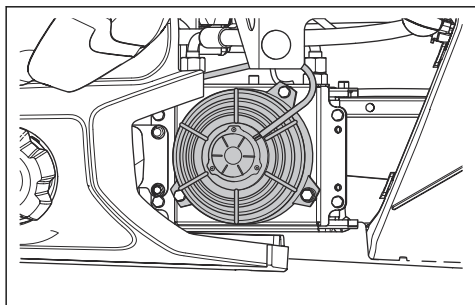
Уверете се, че охладителният смукателен въздухопровод не е запушен. Отстранете тревата и замърсяванията с четка.



## За почистване на охладителя на хидравличното масло

Само за RC 320Ts AWD.

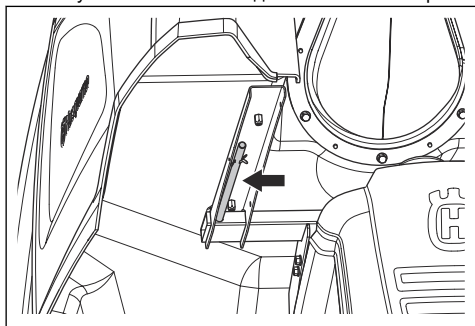
Уверете се, че охладителният вентилатор на хидравличното масло не е блокирани и зоната около охладителя за хидравличното масло е чиста. Отстранете тревата и замърсяванията с четка.



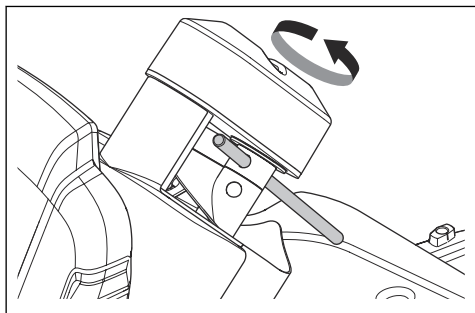
## За отстраняване на блокиране на шнека

Ако символът върху бутона на шнека е червен и машината издава непрекъснат звуков сигнал, шнекът е блокирал. Блокирането може да бъде отстранено ръчно.

1. Наклонете контейнера.
2. Освободете инструмента за техническо обслужване на шнека от дъното на контейнера.



3. Поставете инструмента за техническо обслужване на шнека в отвора в горната част на шнека.



4. Задръжте инструмента за техническо обслужване на шнека и завъртете шнека обратно на часовниковата стрелка 5 пълни оборота. Предметът причинил блокирането се измества надолу и извън шнека.

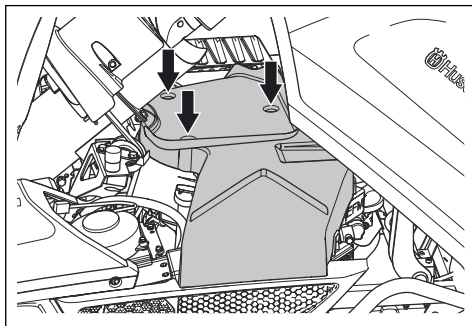
5. Извадете инструмента за техническо обслужване на шнека и го поставете обратно в държача на дъното на контейнера.
6. Спуснете контейнера в работно положение и стартирайте двигателя.
7. Ако символът върху бутона на шнека е червен и машината издава звуков сигнал при стартирането на двигателя, спрете двигателя.
8. Установете платформата за рязане в положение за сервизно обслужване и отстранете ръчно блокирането от входа на шнека.
9. Установете платформата за рязане в положение за косене и стартирайте двигателя.
10. Ако символът върху бутона на шнека е червен и машината издава звуков сигнал при стартирането на двигателя, спрете двигателя.
11. Поискайте помощ от оторизиран сервиз.

**Забележка:** След отстраняване на блокирането продуктът стартира в режим без събиране и режимът със събиране трябва да се избере отново.

## За махане на капациите

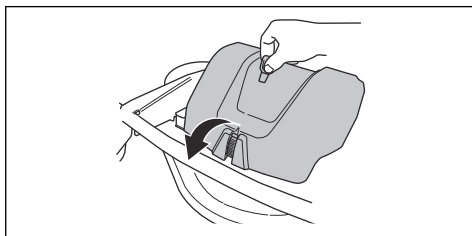
### Капак на електродвигателя

Наклонете контейнера, за да достигнете до капака на двигателя, развийте 3-те винта и повдигнете капака.



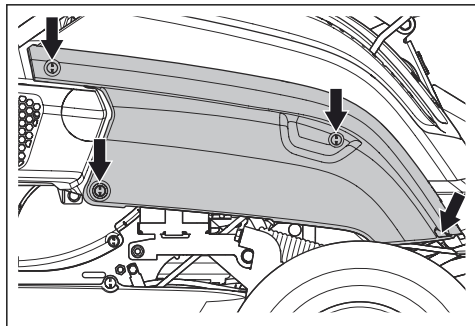
### Преден капак

Освободете щипката на предния капак със закрепения на ключа на запалването инструмент и повдигнете капака.



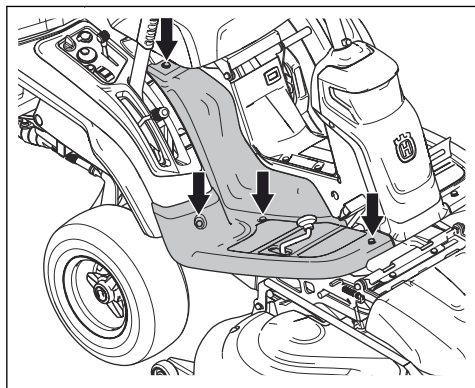
## Страничен капак

Развийте 4-те винта и вдигнете капака.



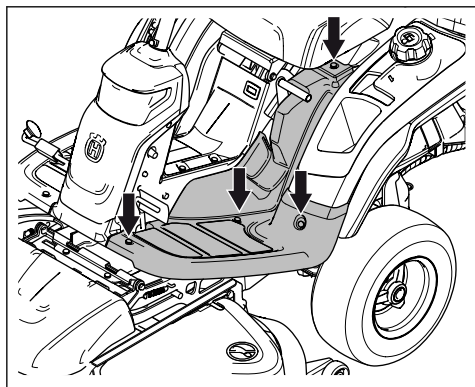
## Десен калник

Завъртете ръчката на педала за заден ход, за да го свалите. Развийте 4-те винта и вдигнете капака.



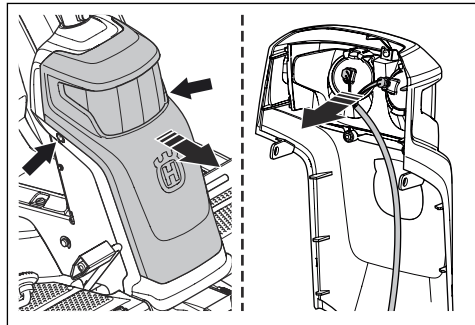
## Ляв калник

Развийте 4-те винта и вдигнете капака.



## За да смените повредена крушка

1. Развийте 2-та винта на капака и го повдигнете.



2. Откачете кабелите от повредената крушка.

3. Сменете крушката и свържете кабелите към новата крушка. Използвайте типа крушка, посочен в *Технически характеристики на страница 72*.

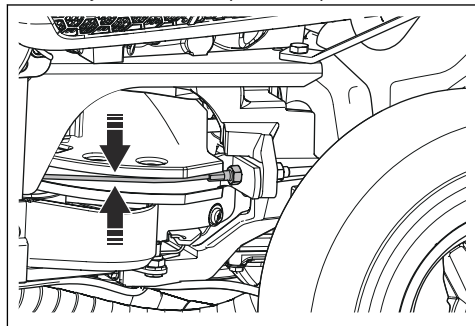
4. Поставете капака и затегнете винтовете.

## За проверка на кормилните кабели

След определено време обтягането на кормилните кабели може да намалее. Това предизвиква промяна на регулировката на кормилната система.

Проверете и регулирайте кормилната система, както следва:

1. Кормилните кабели са обтегнати правилно, ако можете да ги преместите ръчно 5 mm нагоре или надолу в канала на кормилния пръстен.



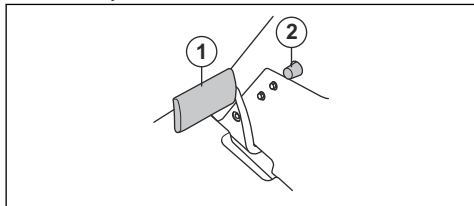
2. Ако кабелите са прекалено разхлабени, възложете регулирането им на оторизиран сервис.

## За проверка на спирачката за паркиране

1. Паркирайте машината върху твърда, наклонена повърхност.

**Забележка:** Когато проверявате спирачката за паркиране, не паркирайте по склон с трева.

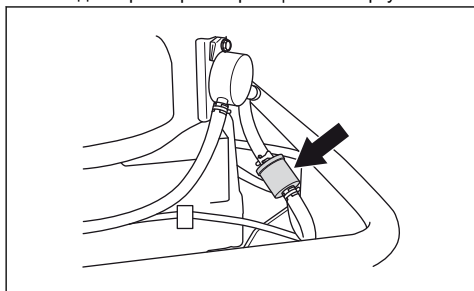
2. Натиснете педала на спирачката за паркиране (1).
3. Натиснете и задръжте фиксиращия бутон (2) и освободете педала на спирачката за паркиране, докато бутонът е натиснат.



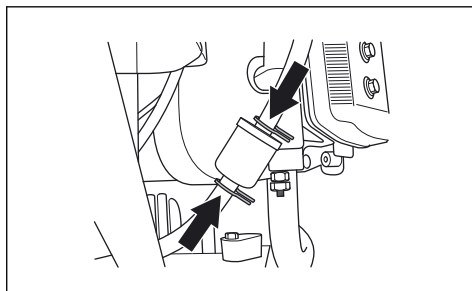
4. Ако машината започне да се движи, възложете регулирането на спирачката за паркиране на оторизиран сервис.
5. Натиснете педала на спирачката за паркиране, за да освободите спирачката за паркиране.

## За смяна на горивния филтър

1. Наклонете контейнера, за да достигнете до горивния филтър.
2. Използвайте двойка плоски клещи, за да отдалечите скобите за маркучи от филтъра.
3. Извадете филтъра от краищата на маркуча.

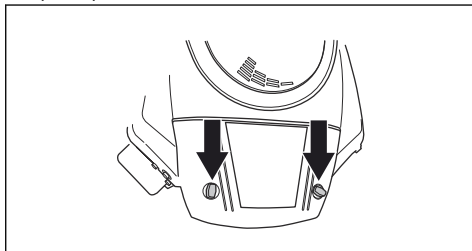


4. Натиснете новия филтър в краищата на маркуча. Нанесете течен миеш препарат на краищата на филтъра, за да направите свързването по-лесно.
5. Натиснете скобите за маркучи към филтъра.

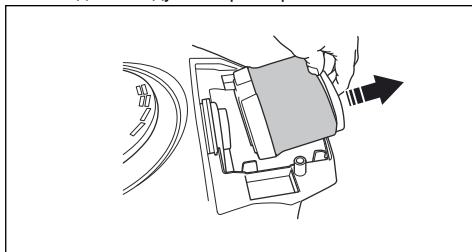


## За почистване и смяна на въздушния филтър

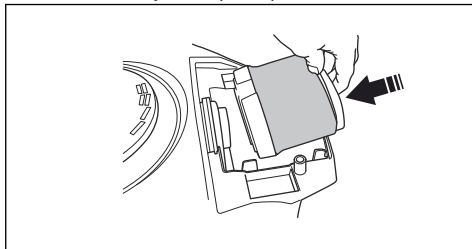
1. Наклонете контейнера, за да достигнете до капака на филтъра.
2. Разхлабете фиксаторите, придържащи капака на филтъра, и повдигнете капака.



3. Извадете въздушния филтър.



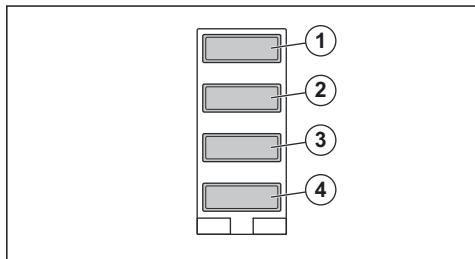
4. След 25 часа работа отстранете с четка тревата и замърсяванията от въздушния филтър и го поставете обратно. След 100 часа работа сменете въздушния филтър с нов.



- Поставете капака на филтъра и затегнете фиксаторите.

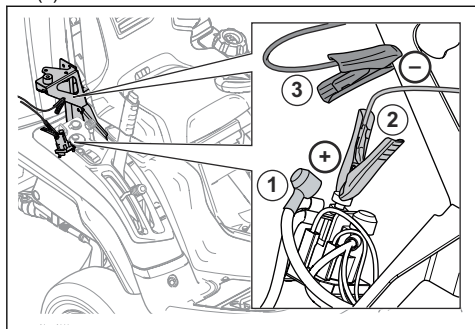
## За смяна на предпазител

- Демонтирайте десния капак, вижте *Страничен капак на страница 61*.
- Сменете изгорелия предпазител с нов. Вижте илюстрацията. (1) Запалване, 15 А. (2) Управление на шнека, 7,5 А. (3) Задвижващ механизъм, 30 А. (4) Захранващ контакт 12 V, 7,5 А.



## За зареждане на акумулатора

- Наклонете седалката напред.
- Махнете гумената капачка (1) от електромагнита, който е свързан с червения кабел от акумулатора.
- Свържете червения кабел (+) от зарядното устройство за акумулатори към електромагнита (2).



**ВНИМАНИЕ:** За да предотвратите късо съединение, се уверете, че червеният кабел от зарядното устройство за акумулатори е свързан към правилния електромагнит.

- Свържете черния кабел (-) от зарядното устройство за акумулатори къмцинкованата метална част, както е показано на илюстрацията (3).



### ПРЕДУПРЕЖДЕНИЕ:

Електрическата система и акумулаторът могат да се повредят и да причинят наранявания, ако се използва неправилен тип зарядно устройство. Използвайте само определеното зарядно устройство от Husqvarna за този тип акумулатори (LiFePO<sub>4</sub>).

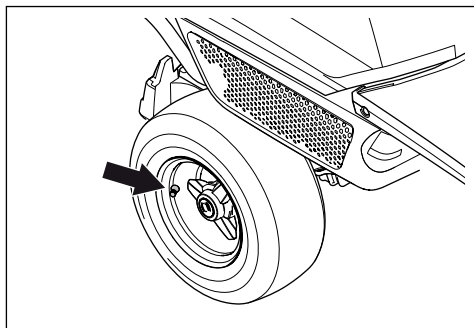
- Стартирайте зарядното устройство за акумулатори.

**Забележка:** Ако напрежението на акумулатора е много ниско, акумулаторът влиза в защитен режим. Зарядното устройство за акумулатори може да не открие акумулатора и да не го зареди. Ако се случи това, натиснете и задръжте бутона за нулиране на зарядното устройство за акумулатори за 10 секунди, докато зарядното устройство започне да зарежда. Прочетете повече в доставените със зарядното устройство за акумулатори инструкции.

- Когато акумулаторът се зареди, спрете зарядното устройство и го разединете от акумулатора.
- Поставете гумената капачка (1) обратно върху електромагнита.

## За регулиране на налягането в гумите

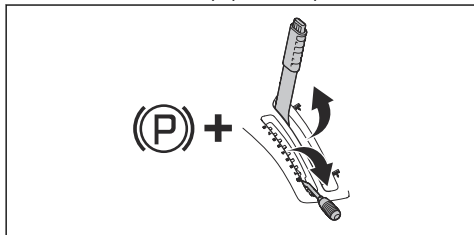
Нормалното налягане в гумите е 150 kPa (1,5 bar/ 21,8 PSI) за всичките 4 гуми.



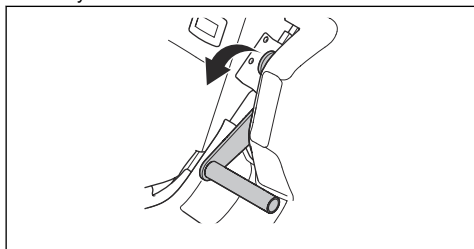
## За установяване на платформата за рязане в положение за сервизно обслужване

- Паркирайте машината на равна повърхност.
- Активирайте спирачката за паркиране.
- Установете лоста за височина на рязане в положение за сервизно обслужване.

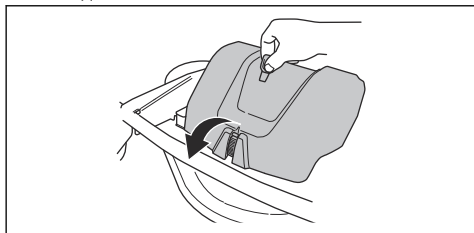
4. Издърпайте назад лоста за повдигане на платформата за рязане в блокирана позиция, за да повдигнете платформата за рязане.



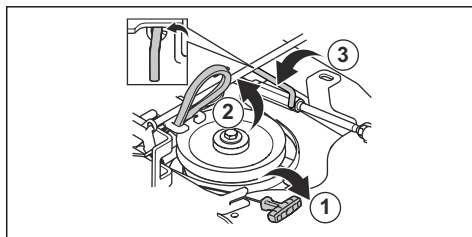
5. Спуснете лоста за управление на шнека, за да повдигнете шнека в положение за сервизно обслужване.



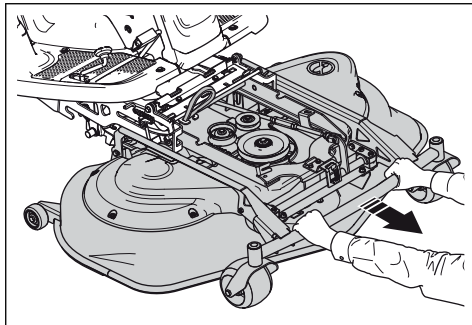
6. Освободете щипката на предния капак със закрепения на ключа на запалването инструмент и повдигнете капака.



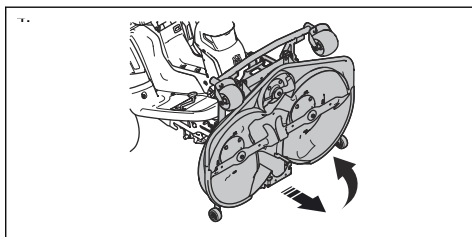
7. Издърпайте ръчката (1) на пружината надясно от държача на пружината, за да разхлабите обтягането на задвижващия ремък.
8. Хванете ръчката на пружината с лявата си ръка и повдигнете задвижващия ремък с дясната си ръка.
9. Поставете задвижващия ремък в държача на ремъка (2).
10. Поставете ръчката на пружината в държача на пружината, за да предотвратите падането на пружината.
11. Повдигнете подпората на височината на рязане и я поставете в държача за подпората. (3)



12. Хванете предния ръб на платформата за рязане с две ръце и го издърпайте напред до упор.

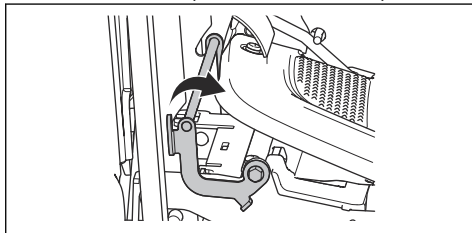


13. Повдигайте платформата за рязане във вертикално положение, докато се чуе щракане. Платформата за рязане се заключва автоматично във вертикално положение.



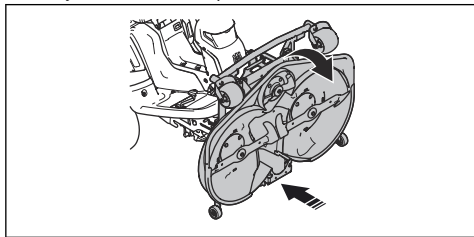
### За установяване на платформата за рязане в положение за косене

1. Хванете предния ръб на платформата за рязане с лявата си ръка.
2. Разхлабете блокировката с дясната си ръка.





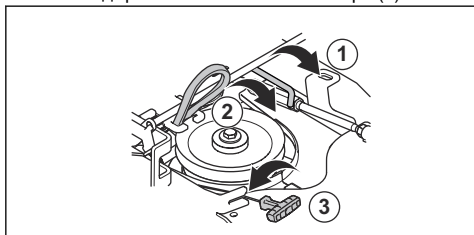
3. Сгънете надолу платформата за рязане и я избутайте, докато спре.



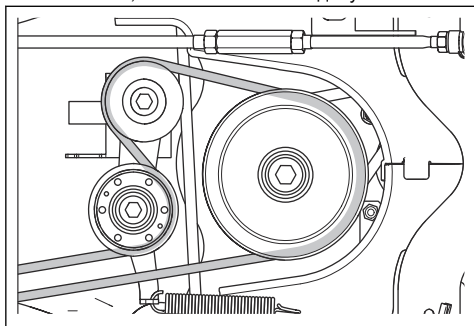
**ВНИМАНИЕ:** Задвижващият ремък може да се приципе и скъса, ако бъде захванат под платформата за рязане.

Поставете задвижващия ремък в държача на ремъка, за да го обтегнете, преди да натиснете платформата за рязане навътре.

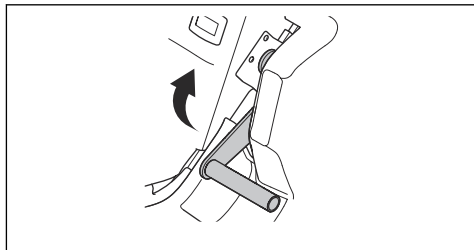
4. Повдигнете подпората на височина на рязане от нейния държач и я поставете в отвора (1).



5. Хванете ръчката на пружината и повдигнете задвижващия ремък извън държача.  
6. Поставете задвижващия ремък около колелото за обтягане (2). Уверете се, че задвижващият ремък е поставен, както е показано по-долу.



7. Поставете пружината в държача на пружината (3).  
8. Издърпайте лоста за управление на шнека в работно положение.

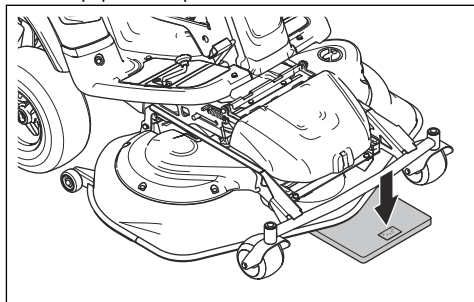


9. Закрепете предния капак.

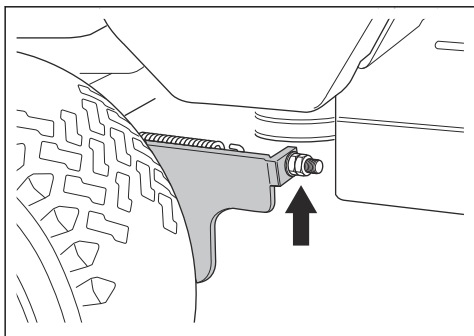
## За проверка и регулиране на натиска върху земята на платформата за рязане

За да получите най-добър резултат от косенето, е важно да има подходящ натиск на платформата за рязане върху повърхността на терена под нея.

1. Уверете се, че налягането на гумите е 150 kPa (1,5 bar/21,8 PSI).
2. Паркирайте машината на равна повърхност.
3. Спуснете платформата за рязане в положение на косене.
4. Поставете кантар под предния ръб на платформата за рязане.

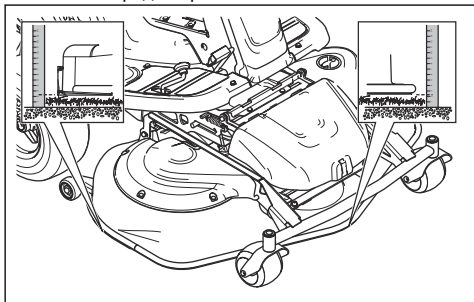


5. За да сте сигурни, че опорните колела не поемат товара, поставете трупче между рамата и кантара.
6. За да регулирате натиска върху земята, въртете регулиращите винтове, които се намират зад предните колела от дясната и лявата страна.
7. Въртете винтовете отляво или отдясно, докато натискът върху земята стане между 12 и 15 kg (26,5 – 33 lb).



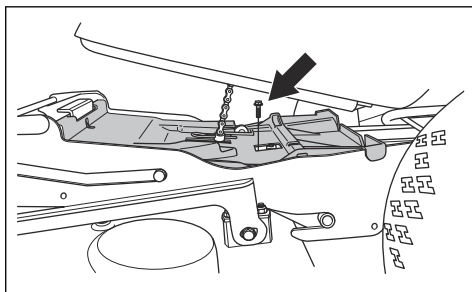
### За проверка на паралелизма на платформата за рязане

1. Уверете се, че налягането на гумите е 150 kPa (1,5 bar/21,8 PSI).
2. Паркирайте машината на равна повърхност.
3. Спуснете платформата за рязане в положение на косене.
4. Измерете разстоянието между земята и предните и задните ръбове на платформата за рязане и се уверете, че задният ръб е с 4 – 6 mm (1/5") по-висок от предния ръб.

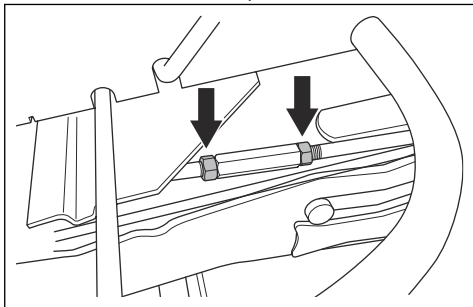


### За регулиране на паралелизма на платформата за рязане

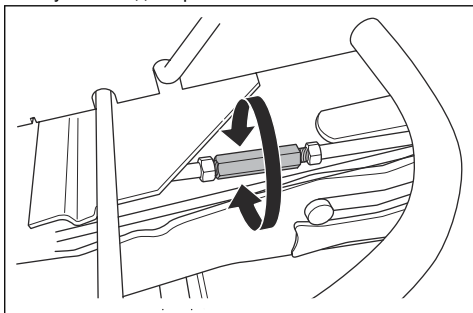
1. Махнете предния капак и десния калник.
2. Демонтирайте винтовете, които закрепват предпазителя на ремъка, и повдигнете последния.



3. Разхлабете гайките на пръта за повдигане.



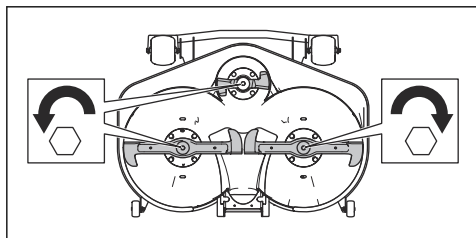
4. Въртете пръта за повдигане, за да удължите или скъсите опората. Удължете опората за повдигане на задния ръб на капака. Скъсете я, за да спуснете задния ръб на капака.



5. Когато завършите регулирането, затегнете гайките на пръта за повдигане.
6. Поставете предпазителя на ремъка и затегнете винтовете.
7. Закрепете десния калник и предния капак.

### За проверка на ножовете

Установете платформата за рязане в положение за сервизно обслужване. Погледнете ножовете, за да видите дали не са повредени и не е необходимо да бъдат заточени. Затегнете придържащите болтове на ножовете с въртящ момент на затягане 60 Nm по посоката на стрелките на илюстрацията.



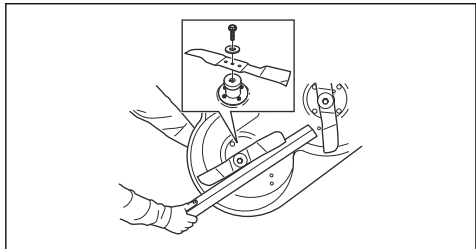
**ВНИМАНИЕ:** Повредени или неправилно балансирани ножове могат да предизвикат дебалансиране, което да повредят машината. Сменете повредените ножове. Възложете на оторизиран сервиз заточването и балансирането на затъпените ножове.

## За смяна на ножовете

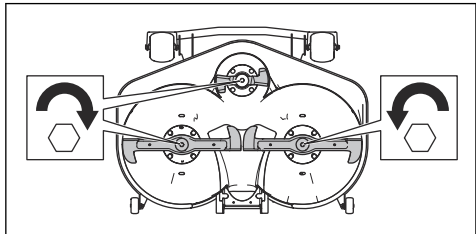


**ВНИМАНИЕ:** Главите на болтовете могат да се повредят, ако се опитвате да ги разхлабвате в неправилната посока.

1. Установете платформата за рязане в положение за сервизно обслужване.
2. Блокирайте ножа с дървено трупче.



3. Разхлабете и махнете придържащия болт на ножовете, шайбите и ножа. Разхлабете придържащите болтове на ножовете в посоката на стрелките на илюстрацията.



4. Монтирайте новия нож с извитите краища към платформата за рязане.



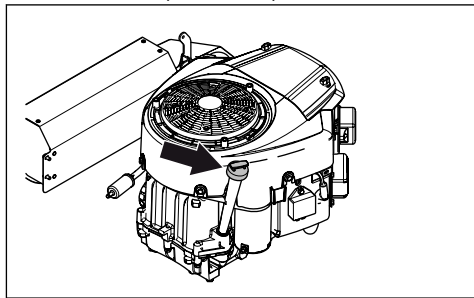
**ПРЕДУПРЕЖДЕНИЕ:** Неправилен тип нож може да доведе до изхвърляне на предмети от

платформата за рязане и да причини сериозно нараняване. Използвайте само посочените ножове в *Технически характеристики на страница 72.*

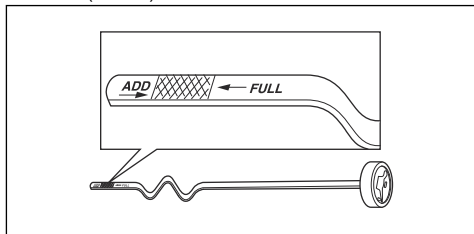
5. Закрепете ножа с шайбата и болта с въртящ момент на затягане 60 Nm.

## За проверка на нивото на моторното масло

1. Паркирайте машината на равна повърхност и спрете двигателя.
2. Отворете капака на двигателя.
3. Разхлабете мерителната пръчка и я извадете.



4. Почистете маслото от мерителната пръчка.
5. Поставете обратно мерителната пръчка и я затегнете.
6. Разхлабете и издърпайте мерителната пръчка и отчетете нивото на маслото.
7. Нивото на маслото трябва да бъде между маркировките на мерителната пръчка. Ако нивото е близо до маркировката ADD (Добавяне), долейте масло, докато достигне маркировката FULL (Пълно).



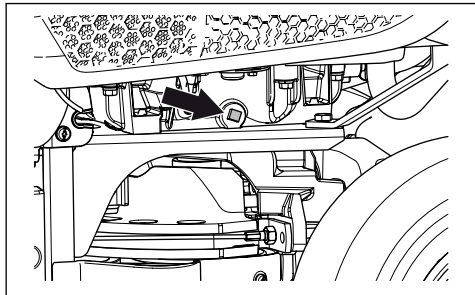
8. Наливайте масло през отвора, в който влиза мерителната пръчка. Наливайте маслото бавно. Не смесвайте различни типове масла.
9. Затегнете правилно мерителната пръчка, преди да стартирате двигателя. Стартирайте двигателя и го оставете да работи на празен ход около 30 секунди. Спрете двигателя. Изчакайте 30 секунди и проверете отново нивото на маслото.

## За смяна на моторното масло



**ПРЕДУПРЕЖДЕНИЕ:** Моторното масло е много горещо непосредствено след спирането на двигателя. Оставете двигателя да изстине, преди да източите маслото. Ако разлеее моторно масло върху кожата си, почистете го със сапун и вода.

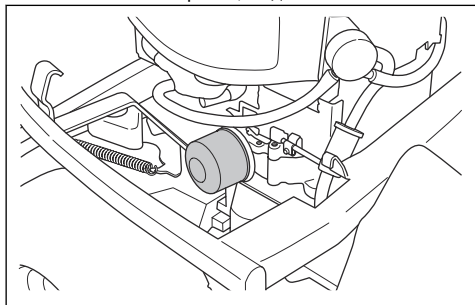
1. Поставете съд под лявата изпускателна пробка за масло на двигателя.
2. Извадете мерителната пръчка.
3. Свалете канала за източване.



4. Оставете маслото да изтече в съда.
5. Поставете канала за източване и го затегнете.
6. Вижте *За проверка на нивото на моторното масло на страница 67* за инструкции за начина на наливане на масло.
7. Подгрейте двигателя, след това проверете дали няма теч от пробката за масло.

## За смяна на масления филтър

1. Завъртете масления филтър обратно на часовниковата стрелка, за да го свалите.

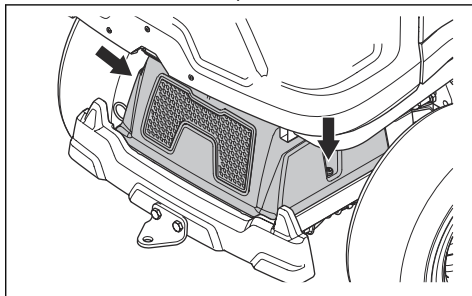


2. Смажете леко гуменото уплътнение на новия маслен филтър със свежо масло.
3. За да закрепите масления филтър, въртете същия по часовниковата стрелка, докато гуменото уплътнение опре, и след това го завъртете още половин оборот.

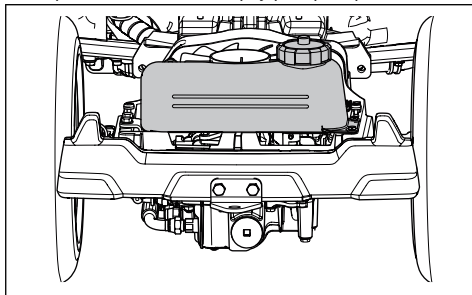
4. Налейте ново масло, както е посочено в *За проверка на нивото на моторното масло на страница 67*.
5. Стартирайте двигателя и го оставете да работи на празен ход за 3 минути.
6. Спрете двигателя и се уверете, че няма теч от масления филтър.
7. Напълнете с масло, за да компенсирате за маслото, съдържащо се в новия маслен филтър.

## За проверка на нивото на маслото на трансмисията

1. Развийте двата винта, по един от всяка страна, и повдигнете капака на трансмисията.



2. Уверете се, че нивото на маслото в масления резервоар на трансмисията е между двете хоризонтални линии върху резервоара.

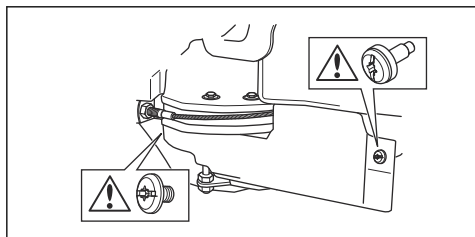


3. Долейте с моторно масло, ако нивото на маслото е под долната линия, но не пълнете над горната линия. Вижте *Технически характеристики на страница 72* за препоръчвано масло за RC 318T и RC 320Ts AWD. RC 320Ts AWD трябва да бъде със синтетично масло.

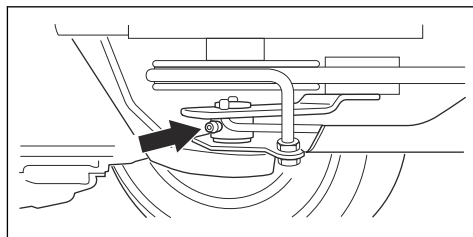
## За смазване на регулировача на ремъка

Регулировачът на ремъка трябва да се смазва редовно с висококачествена грес с молибденов дисулфид\*.

1. Развийте 2-та винта, които държат предпазителя на ремъка, и го повдигнете.



2. Смажете с гресьорка, поставете 1 нипел от дясната страна под долната ремъчна шайба, докато греста започне да излиза навън.



3. Поставете предпазителя на ремъка и затегнете 2-та винта.

## Отстраняване на проблеми

### График за отстраняване на проблеми

Ако не можете да намерите решение на Вашите проблеми в това ръководство на собственика, говорете с Вашия сервиз на Husqvarna.

Проблем	Причина
Стартерният двигател не развърта двигателя	Не е задействана спирачката за паркиране. Вижте <i>Защитна верига на страница 47</i> .
	Лостът за повдигане на платформата за рязане е в положение за косене. Вижте <i>Защитна верига на страница 47</i> .
	Изгорял е главният бушон. Вижте <i>За смяна на предпазителя на страница 63</i> .
	Ключалката на запалването е повредена.
	Връзката между кабела и акумулатора е лоша. Вижте <i>Инструкции за безопасност за батерията на страница 49</i> .
	Акумулаторът е прекалено изтощен. Вижте <i>За зареждане на акумулатора на страница 63</i> .
Двигателят не стартира, когато стартерният двигател развърти двигателя	Стартерният двигател е повреден.
	В резервоара за гориво няма гориво. Вижте <i>За наливане на гориво на страница 52</i> .
	Запалителната свещ е повредена.
	Запалителният кабел е повреден.
Двигателят не работи плавно	Има замърсяване в карбуратора или в горивопровода.
	Запалителната свещ е повредена.
	Карбураторът не е регулиран правилно.
	Въздушният филтър е задръстен. Вижте <i>За почистване и смяна на въздушния филтър на страница 62</i> .
	Вентилационният канал на резервоара за гориво е запушен.
Има замърсяване в карбуратора или в горивопровода.	

Проблем	Причина
Двигателят очевидно няма мощност	Въздушният филтър е задръстен. Вижте <i>За почистване и смяна на въздушния филтър на страница 62.</i>
	Запалителната свещ е повредена.
	Има замърсяване в карбуратора или в горивопровода.
	Кабелът за газта е регулиран неправилно.
Трансмисията няма достатъчна мощност	Охладителният смукателен въздухопровод на трансмисията или фланците на охлаждането са запушени.
	Вентилаторът на трансмисията е повреден.
	Охладителният вентилатор на хидравличното масло (само за RC 320Ts AWD) е блокирал. Вижте <i>За почистване на охладителя на хидравличното масло на страница 59.</i>
	Охладителният вентилатор на хидравличното масло (само за RC 320Ts AWD) е повреден.
	В трансмисията няма масло или нивото на маслото е прекалено ниско. Вижте <i>За проверка на нивото на маслото на трансмисията на страница 68.</i>
Акумулаторът не се зарежда	Акумулаторът е повреден. Вижте <i>Инструкции за безопасност за батерията на страница 49.</i>
	Лоша връзка между кабелните съединители и клемите на акумулатора. Вижте <i>Инструкции за безопасност за батерията на страница 49.</i>
	Акумулаторът се намира в защитен режим. Вижте <i>За зареждане на акумулатора на страница 63.</i>
Има вибрации в машината	Контейнерът е пълен. Операторът е пренебрегнал сигнала за пълен контейнер или датчикът за пълен контейнер е разположен на неправилна позиция. Вижте <i>За регулиране на датчика за пълен контейнер на страница 54.</i>
	Машината е работила във висока, гъста и/или влажна трева в режим без събиране. Вижте <i>За получаване на добър резултат от косенето на страница 57.</i>
	Ножовете са разхлабени. Вижте <i>За проверка на ножовете на страница 66.</i>
	Един или повече ножове са дебалансираны. Вижте <i>За проверка на ножовете на страница 66.</i>
	Шнекът е повреден.
	Двигателят е разхлабен.

Проблем	Причина
Резултатът от косенето е незадоволителен	Ножовете са затъпени. Вижте <i>За смяна на ножовете на страница 67.</i>
	Тревата е висока или мокра. Вижте <i>За получаване на добър резултат от косенето на страница 57.</i>
	Платформата за рязане е изместена.
	Има задръстване с трева в платформата за рязане. Вижте <i>За почистване на машината на страница 59.</i>
	Налягането на гумите е различно от лявата и дясната страна. Вижте <i>За регулиране на налягането в гумите на страница 63.</i>
	Машината работи с прекалено висока скорост. Вижте <i>За получаване на добър резултат от косенето на страница 57.</i>
	Оборотите на двигателя са прекалено ниски. Вижте <i>За получаване на добър резултат от косенето на страница 57.</i>
	Задвижващият ремък приплъзва.

## Транспортиране, съхранение и изхвърляне

### Транспортиране

- Машината е тежка и може да причини наранявания от премазване. Внимавайте при товарене върху или разтоварване от превозно средство или ремарке.
- Използвайте одобрено ремарке за транспортиране на машината.
- Уверете се, че познавате местните разпоредби за движение по пътищата, преди да транспортирате машината в ремарке или по пътищата.

### За безопасното закрепване на машината върху ремарке за транспортиране



**ПРЕДУПРЕЖДЕНИЕ:** Спирачката за паркиране не е достатъчна за блокиране на машината по време на транспортиране. Закрепете продукта здраво към ремаркетото.

Оборудване: 2 одобрени обтягащи ремъка и 4 дървени клина за колела.

1. Активирайте спирачката за паркиране.
2. Поставете обтягащите ремъци около рамата или задното товарно отделение.
3. Затегнете обтягащите ремъци към предната и задната част на ремаркетото, за да обезопасите продукта.
4. Поставете блоковете за колелата пред и зад задните колела.

### За теглене на машината

Машината е с хидростатична трансмисия. За да предотвратите повреждане на трансмисията, теглете продукта на кратки разстояния и с ниска скорост.

Изключете трансмисията, когато теглите. Вижте *За включване и изключване на задвижващата система на страница 53.*

### Съхранение

В края на сезона или ако възнамерявате да оставите машината, без да работи повече от 30 дни, тя трябва да се подготви за съхранение. Ако оставите гориво да престои дълго време в резервоара за гориво (30 дни или повече), леккави частици могат да предизвикат запушване на карбуратора и влошаване на работата на двигателя.

За да предотвратите образуването на леккави частици, добавете стабилизатор. Ако се използва алкилатен бензин (Aspen), стабилизатор не е необходим. Ако използвате стандартен бензин, не го заменяйте с алкилатен бензин, понеже могат да се втвърдят чувствителни гумени части. Добавете стабилизатор към горивото в резервоара или в контейнера за съхранение на горивото. Винаги използвайте указанията от потребителя съотношения на смесване. Оставете двигателя да работи най-малко 10 минути, след като добавите стабилизатор, докато той потече в карбуратора.



**ПРЕДУПРЕЖДЕНИЕ:** Никога не съхранявайте машината с гориво в резервоара на закрито или в слабо проветриви пространства, тъй като

горивните пари могат да влязат в контакт с открити пламъци, искри или постоянна малка горелка, като например на бойлер, резервоар за гореща вода, сушилня за дрехи и т.н.



**ПРЕДУПРЕЖДЕНИЕ:** Отстранете тревата, листата и други запалими материали от машината, за да намалите риска от злополука. Оставете машината да се охлади, преди да я оставите за съхранение.

- Почистете машината, вижте . Поправете повредени места по боята, за да предотвратите корозията.
- Проверете машината за износени или повредени части и затегнете разхлабените винтове и гайки.
- Заредете батерията. Използвайте само определеното зарядно устройство от Husqvarna за този тип акумулатори (LiFePO4).
- Сменете моторното масло и изхвърлете отработеното масло.
- Изпразнете резервоара за гориво. Стартирайте двигателя и го оставете да работи, докато се изразходи горивото в карбуратора.

**Забележка:** Не изпразвайте резервоара за гориво и карбуратора, ако е бил добавен стабилизатор.

- Развийте пробките и налейте по около една супена лъжица моторно масло във всеки от

цилиндрите. Развъртете на ръка двусекционния вал на двигателя, за да се разпредели маслото и завийте обратно пробките.

- Смажете всички смазочни нипели, съединения и оси.
- Съхранявайте машината на чисто и сухо място и я покрийте за допълнителна защита.
- Покривало за предпазване на Вашата машина по време на съхранението или транспортирането можете да получите чрез Вашия дилър.

## Изхвърляне

- Отработени моторни масла, антифриз и т.н. са опасни и не трябва да се изхвърлят на земята или в природата. Винаги изхвърляйте използваните химикали в сервизен център или на подходящо място за изхвърляне на отпадъци.
- Когато машината се износи и вече не може да се използва, изпратете я обратно на дилъра или на подходящо място за рециклиране.
- Бъдете внимателни с маслото, маслените филтри, горивото и акумулатора, защото те могат да окажат вредно въздействие на околната среда. Съблюдавайте местните изисквания за рециклиране и приложимите разпоредби.
- Не изхвърляйте акумулатора като битов отпадък.
- Изпратете акумулатора на сервиз на Husqvarna или го изхвърлете на място за депониране на използвани акумулатори.

## Технически характеристики

### Технически характеристики

	RC 318T	RC 320Ts AWD
<b>Размери</b>		
Дължина без платформа за рязане, mm	2089	2089
Ширина без платформа за рязане, mm	1030	1030
Дължина с платформа за рязане, mm	2394	2394
Ширина с платформа за рязане, mm	1176	1176
Височина, mm	1284	1284
Тегло без платформа за рязане, с празни резервоари, kg	326	327
Тегло с платформа за рязане, с празни резервоари, kg	389	390
Колесна база, mm	903	903
Коловоз отпред, mm	860	860
Коловоз отзад, mm	670	670
Размери на гумите	16×6,50×8	16×6,50×8



	RC 318T	RC 320Ts AWD
Налягане на гумите, задни – предни, kPa/bar/PSI	150/1,5/21,8	150/1,5/21,8
Максимален градиент, градуси °	10	10
<b>Двигател</b>		
Марка/Модел	Briggs & Stratton/ Endurance 7200 Twin	Briggs & Stratton/ Endurance 7220 Twin
Номинална изходна мощност на двигателя, kW <sup>5</sup>	12,6	12,6
Работен обем, cm <sup>3</sup>	656	656
Макс. обороти на двигателя, rpm	3000 +/- 100	3000 +/- 100
Макс. скорост на преден ход, km/h	8,5	8,5
Гориво, безоловно с минимално октаново число	85	85
Обем на резервоара, литри	12	12
Масло	Клас SF, SG, SH или SJ SAE40, SAE30, SAE10W-30, SAE10W-40 или SAE5W-20	Клас SF, SG, SH или SJ SAE40, SAE30, SAE10W-30, SAE10W-40 или SAE5W-20
Количество масло, вкл. във филтъра, литри	1,6	1,6
Количество масло без филтъра, литри	1,4	1,4
Двигател на стартера	Електрически стартер 12 V	Електрически стартер 12 V
<b>Трансмисия</b>		
Марка	Tuff Torq K66 AT	Tuff Torq K664M/KTM10T
Масло, клас SF-CC	SAE 10W/40	SAE 10W/50 синтетично
<b>Електрическа система</b>		
Тип	12V, отрицателно заземена	12V, отрицателно заземена
Батерия	LiFePO <sub>4</sub>	LiFePO <sub>4</sub>
Макс. напрежение на зареждане на акумулатора	14,4V	14,4V
Макс. заряден ток на акумулатора	3,0 A	3,0 A
Запалителна свещ	XC92YC	XC92YC
Разстояние между електродите, mm/inch	0,75/0,030	0,75/0,030
Лампа	LED GU5.3 12v 4,5 – 6,5 W	LED GU5.3 12v 4,5 – 6,5 W
<b>&lt;elf "Bold" 1&gt;Шумови емисии<sup>6</sup></b>		

<sup>5</sup> Номиналната мощност на електродвигателя е средната нетна мощност (при указаните об./мин.) на двигател със стандартна производителност за модела електродвигател, измерен спрямо SAE стандарта J1349/ISO1585. Двигателите масово производство може да се отклоняват от тази стойност. Действителната изходна мощност за двигателя, инсталиран на крайната машина, ще зависи от работната скорост, условията на околната среда и други стойности.

<sup>6</sup> Шумови емисии в околната среда, измерени като звукова мощност ( $L_{WA}$ ) в съответствие с директива на ЕО 2000/14/ЕО.

	RC 318T	RC 320Ts AWD
Ниво на звуковата мощност, измерена dB(A)	99	99
Ниво на звуковата мощност, гарантирана dB(A)	100	100
<b>Нива на звука<sup>7</sup></b>		
Ниво на шума при ухото на работещия, dB(A)	85	85
<b>Нива на вибрациите<sup>8</sup></b>		
Ниво на вибрация на кормилото, m/s <sup>2</sup>	2,4 m/s <sup>2</sup>	2,4 m/s <sup>2</sup>
Ниво на вибрация на седалката, m/s <sup>2</sup>	0,5 m/s <sup>2</sup>	0,5 m/s <sup>2</sup>

Косилен апарат	Combi 112
Ширина на рязане, mm	1120
Височина на рязане, 8 позиции, mm	25-75
Тегло, кг	63
Дължина на левия и десния нож, mm	555
Дължина на централния нож, mm	243
<b>Дискове</b>	
Каталожен номер на левия нож	588 82 43-10
Каталожен номер на десния нож	588 82 43-20
Каталожен номер на централния нож	588 82 44-10



**ПРЕДУПРЕЖДЕНИЕ:** Използването на платформа за рязане, която не е одобрена за продукта, може да доведе до извършване на предмети с висока скорост

и да причини сериозно нараняване. Не използвайте други типове платформа за рязане, освен определения в това ръководство за собственика.

## Сервиз

### Сервиз

Извършвайте ежегодна проверка в оторизиран сервиз, за да се уверите, че машината ще работи безопасно и по най-добрия начин по време на активния сезон. Най-доброто време за извършване на сервизно обслужване или основен ремонт на машината е неактивният сезон.

Когато изпращате поръчка за резервните части, предоставяйте информация за годината на покупка, модела, типа и серийния номер.

Винаги използвайте оригинални резервни части.

<sup>7</sup> Ниво на звуковото налягане съгласно EN ISO 5395. Отчетените данни за нивото на звуковото налягане имат типична статистическа дисперсия (стандартно отклонение) от 1,2 dB(A).

<sup>8</sup> Ниво на вибрациите съгласно EN ISO 5395. Отчетените данни за равнището на вибрации имат типична статистическа дисперсия (стандартно отклонение) от 0,2 m/s<sup>2</sup> (кормило) и 0,8 m/s<sup>2</sup> (седалка).

---

## Гаранция

---

### Гаранция на трансмисията

Прилага се само за RC 320Ts AWD.

Гаранцията на трансмисията е валидна само ако са правени проверки на скоростта на въртене на предните и задните колела, както е посочено в

графика за техническо обслужване. За да се предотврати възникването на повреда в системата на трансмисията, възложете нейната регулировка на оторизиран сервиз. Направете справка със стойностите от таблицата, посочени в инструкцията за експлоатация.

---

## Декларация за съответствие на ЕО

---

### Декларация за съответствие на ЕО

**Husqvarna AB**, SE-561 82 Huskvarna, Швеция, тел.: +46-36-146500, декларира, че **самоходната косачка RC 318T и RC 320Ts AWD на Husqvarna** от серийните номера от 2014 и нататък (годината е ясно обозначена върху типовата табелка, следвана от серийния номер), отговаря на изискванията на ДИРЕКТИВАТА НА СЪВЕТА:

- от 17 май 2006 г., "свързани с машини" **2006/42/ЕО**
- от 26 февруари 2014 г., "свързани с електромагнетичната съвместимост" **2014/30/ЕС**
- от 8 май 2000 г., "свързани с шумовите емисии в околната среда" **2000/14/ЕО**

За информацията относно шумовите емисии и ширината на косене вижте "Технически характеристики".

Приложени са следните хармонизирани стандарти:

**EN ISO 12100, EN ISO 5395-1, EN ISO 5395-3, EN ISO 14982**

Ако не е указано друго, посочените по-горе стандарти са последните публикувани версии.

Нотифициран орган: **0404, SMP Svensk Maskinprovning AB, Box 7035, SE-750 07 Uppsala** издава отчети относно оценката на съответствието с приложение VI на ДИРЕКТИВАТА НА СЪВЕТА от 8 май 2000 г. "относно шумови емисии в околната среда" 2000/14/ЕО.

Номерът на сертификата е: 01/901/283

Huskvarna, 2017-02-15



Claes Losdal, Мениджър "Разработки и Развитие"/"Градински продукти" (Упълномощен представител за Husqvarna AB и отговорно лице за техническата документация)

---

## Зміст

---

Вступ.....	76	Транспортування, зберігання та утилізація.....	107
Безпека.....	81	Технічні дані.....	108
Збирання.....	87	Сервіс.....	111
ЕКСПЛУАТАЦІЯ.....	89	Гарантія.....	111
ТЕХНІЧНЕ ОБСЛУГОВУВАННЯ.....	93	Декларація відповідності ЄС.....	111
Усунення несправностей.....	105		

---

## Вступ

---

### Перевірка перед доставкою та номери виробів

підписаний екземпляр документа, що засвідчує виконання перевірки перед доставкою.

---

**Зверніть увагу:** Цей виріб було перевірено перед доставкою. Обов'язково отримайте в дилера

Контактні дані центру обслуговування:	
Цей посібник користувача стосується виробу з номером / серійним номером:	
	/
Двигун:	
Трансмісія:	

### Опис виробу

Моделі RC 318T та RC 320Ts AWD – це газонокосарки-трактори, оснащені травозбірником. У режимі збирання шнек направляє зрізану траву до травозбірника. Візуальні та звукові сигнали показують стан шнека та травозбірника. Педаль руху вперед та реверса дозволяють користувачу плавно регулювати швидкість. На лічильнику мотогодин відображається тривалість роботи виробу в годинах. Виріб оснащено літій-залізо-фосфатним акумулятором із можливістю підзарядки, LiFePO<sub>4</sub>. Модель RC 320Ts AWD має повний привід (AWD).

ділянках у житлових районах та в садах. Виріб заборонено використовувати для інших цілей.

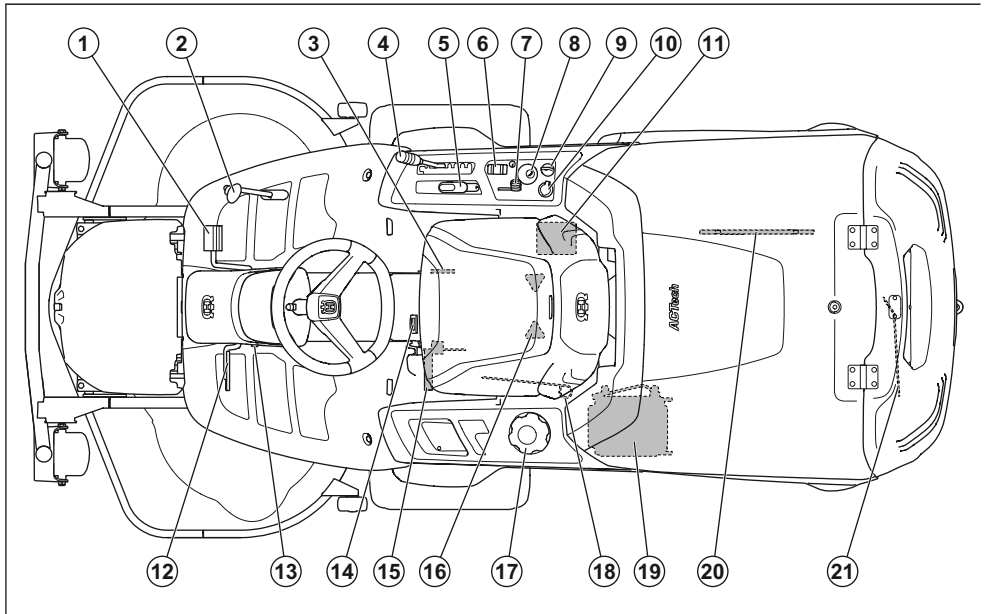
### Застрахуйте виріб

Вашу нову газонокосарку RC 318T/RC 320Ts AWD необхідно застрахувати. За поясненнями зверніться до своєї страхової компанії. Рекомендуємо отримати повне всеохоплююче страхування, що включає страхування третіх осіб, страхування від пожежі, пошкодження, крадіжки та відповідальності.

### Правильне використання

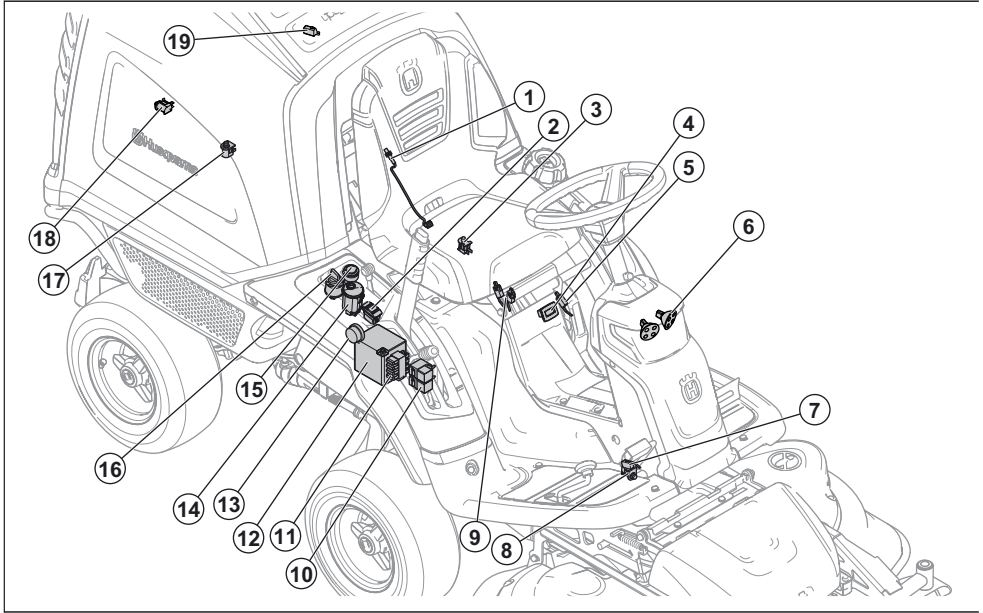
Газонокосарки-трактори RC 318T та RC 320Ts AWD призначені для скошування трави на відкритих рівних

## Огляд продукції



1. Педаль для руху вперед
2. Педаль для руху назад
3. Пластина технічних даних
4. Важіль регулювання висоти різання
5. Підійомний важіль для різальної деки
6. Перемикач для нахилу травозбірника
7. Установить важіль керування газом у необхідне положення.
8. Перемикач керування шнеком зі світлодіодними індикаторами
9. Замок запалювання
10. Гніздо живлення 12 В
11. Акумулятор
12. Педаль стояночного гальма (RC 320Ts AWD)/ педаль стояночного/звичайного гальма (RC 318T)
13. Кнопка блокування стояночного гальма
14. Лічильник мотогодин
15. Важіль постановки шнека в сервісне положення
16. Налаштування сидіння
17. Паливна кришка
18. Важіль для зчеплення або розчеплення привода на передній осі, RC 320Ts AWD
19. Охолоджувач гідролічної олії, RC 320Ts AWD
20. Інструмент для технічного обслуговування шнека
21. Важіль для зчеплення та розчеплення привода на задній осі, RC 320Ts AWD

## Огляд електричної системи

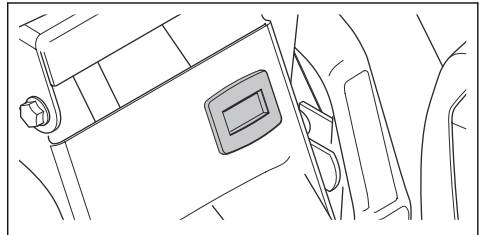


1. Датчик обертання шнека
2. Перемикач для нахилу травозбірника
3. Запобіжний вимикач сидіння
4. Лічильник мотогодин
5. Перемикач важеля постановки шнека в сервісне положення
6. Передні фари
7. Мікровимикач, стояночне гальмо
8. Датчик правильного положення різальної деки
9. Запобіжний вимикач підйомного важеля
10. Реле
11. Запобіжники
12. Акумулятор
13. Пристрій звукової сигналізації
14. Перемикач керування шнеком зі світлодіодними індикаторами
15. Гніздо живлення (12 В)
16. Замок запалювання
17. Датчик положення травозбірника
18. Перемикач кришки травозбірника
19. Датчик заповнення травозбірника

стояночне гальмо. Див. також *Ланцюг аварійного захисту на сторінці 84.*

### Лічильник мотогодин

На лічильнику мотогодин відображається тривалість роботи двигуна в годинах. Час, коли запалювання увімкнено, а двигун вимкнено, не враховується. Остання цифра вказує десяті частини години (6 хвилини).



### Акумулятор

Виріб оснащено літій-залізо-фосфатним акумулятором із можливістю підзарядки,  $\text{LiFePO}_4$ . У випадку занадто низької напруги акумулятор переходить у безпечний режим і не застосовується при ввімкненні запалювання. Якщо акумулятор знаходиться в безпечному режимі або занадто розряджений, щоб завести двигун, його необхідно зарядити. Див. *Зарядка батареї на сторінці 99.*

### Запобіжний вимикач сидіння

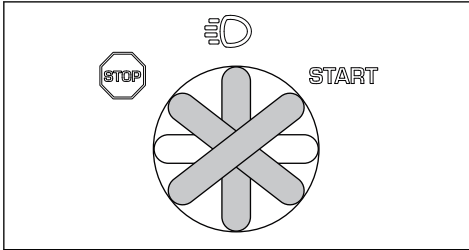
Запобіжний вимикач сидіння запускає ланцюг безпеки, коли оператор встає із сидіння. Двигун і привід лез зупиняються, якщо леза використовуються або якщо не застосовано

## Роз'єм живлення

Напруга гнізда живлення становить 12 В. Гніздо живлення оснащено плавкими запобіжниками, див. *Заміна плавкого запобіжника на сторінці 99.*

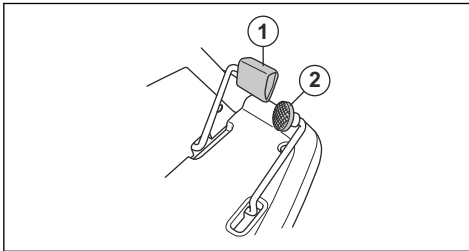
## Замок запалювання

Замок запалювання має 4 положення: зупинка, світло, нейтраль та пуск. Якщо при вимкненому двигуні залишити увімкненим запалювання, кожні 20 хвилин лунатиме звуковий сигнал, нагадуючи користувачу про необхідність переведення замка запалювання в положення «STOP» (Стоп) для уникнення розрядження акумулятора.



## Педаль руху вперед та назад

Швидкість можна плавно регулювати за допомогою двох педаль. Педаль (1) використовується для руху вперед, а педаль (2) – для руху назад. Якщо відпустити обидві педаль, машина загальмує.



## Перемикач керування шнеком зі світлодіодними індикаторами

Символи на перемикачі керування шнеком вказують на те, увімкнено чи вимкнено режим збирання, а також на стан шнека та травозбірника. У таблиці нижче наведено пояснення до кожного символу.



Шнек знаходиться в сервісному положенні. Символ світиться червоним та лунає звуковий сигнал.



Неправильно встановлено різальну деку. Символ світиться червоним та лунає звуковий сигнал.



Травозбірник повний. Символ світиться оранжевим та лунає звуковий сигнал. Шнек продовжує подавати траву до травозбірника. Якщо не спорозжити травозбірник, через деякий час кришка травозбірника відкриється під тиском трави.



Відкрита кришка травозбірника. Символ світиться червоним та лунає звуковий сигнал.



Травозбірник не опустився. Символ світиться червоним та лунає звуковий сигнал.



Зелений символ на кнопці шнека означає, що виріб знаходиться в режимі збирання.

Синій символ на кнопці шнека означає, що виріб знаходиться в режимі без збирання.

Щоб змінити режим, затисніть кнопку шнека й тримайте, доки не почуєте звуковий сигнал.

Червоний символ на кнопці шнека означає, що шнек забився та зупинився. Лунає безперервний звуковий сигнал. Поверніть замок запалювання в положення «STOP», щоб припинити подачу сигналу. Усуньте засмічення відповідно до вказівок у розділі *Усунення засмічення зі шнека на сторінці 96* і лише після цього запускайте машину знову.

## Символи на виробі



**ПОПЕРЕДЖЕННЯ:** Недбале чи неправильне використання може спричинити серйозне або смертельне поранення користувача чи інших осіб.



Перед користуванням виробом уважно прочитайте посібник користувача та переконайтеся, що ви зрозуміли всі вказівки.



Леза, що обертаються. Коли двигун увімкнено, тримайтеся подалі від кожуха леза.



Увага: обертальні частини. Тримайтеся подалі від рухомих частин.



Остерігайтеся рикошету й об'єктів, які можуть вилітати з-під виробу.



Забороняється використовувати виріб, якщо поряд є люди, особливо діти, або тварини.



Перш ніж розпочати рух назад та під час такого руху дивіться назад.



Забороняється косити траву на схилах. Не використовуйте виріб для косіння на ділянках із нахилом понад 10°. Див. *Скошування на схилах на сторінці 85.*



Забороняється перевозити на виробі або обладнанні пасажирів.



Рух уперед.

**N**

Нейтральна передача.



Рух назад.



Стояночне гальмо, модель RC 320Ts AWD.



Гальмо та стояночне гальмо, модель RC 318T.



Зупиніть двигун.

**START**

Запустіть двигун.



Передні фари.



Частота обертання двигуна – швидко.



Частота обертання двигуна – повільно.



Шнек знаходиться в сервісному положенні.



Не встановлено різальну деку.



Травозбірник повний.



Відкрита кришка травозбірника.



Травозбірник не опустився.



Індикатор стану шнекової системи.



Відхилення та відкриття травозбірника.



Опускання травозбірника в робоче положення.



Пальне.



Вміст етанолу не більше 10%.



Висота різання.



Сервісне положення важеля висоти різання.



Леза зчеплені.



Леза розчеплені.



Сервісне положення різальної деки.



Робоче положення різальної деки.



Шнек знаходиться в робочому положенні.



Шнек знаходиться в сервісному положенні.



Не наступати.





Гідростатичне колесо вільного руху.



Рівень оливи.



Ризик травмування.



Ризик травмування. Тримайтеся подалі від рами обладнання.



Гаряча поверхня.



Не торкайтеся.



Цей виріб відповідає вимогам ЄС.



Рівень випромінювання шуму в навколишнє середовище відповідає Директиві ЄС. Рівень шумових

випромінювань виробу вказаний у розділі «Технічні дані» і на паспортній табличці.



Завжди користуйтеся засобами захисту слуху затвердженого зразка.

ууууwwxxxx

Серійний номер на пластинці технічних даних. Число **уууу** означає рік виробництва, **ww** – тиждень, а **xxxxx** – це серійний номер.

**Зверніть увагу:** Інші позначення на виробі відповідають вимогам спеціальних сертифікатів для певних ринків.

## Відповідальність за якість продукції

Ми чітко вказуємо, що згідно з законом відповідальність за якість продукції ми не несемо відповідальності за будь-які збитки, що можуть виникнути в результаті використання наших виробів, якщо їх було неправильно відремонтовано або в разі встановлення неоригінальних деталей Husqvarna або деталей, що не були погоджені, а також, якщо ремонт виконувався не сервісним центром Husqvarna або ж спеціалістом без відповідної сертифікації. Те ж саме стосується запасних частин та аксесуарів.

## Безпека

### Визначення щодо правил безпеки

Попередження, застереження та примітки служать для наголошення на особливо важливих положеннях посібника користувача.



**ПОПЕРЕДЖЕННЯ:** Вказує на те, що в разі порушення інструкцій, наведених у цьому посібнику, існує небезпека поранення або смерті оператора чи інших осіб, що знаходяться поруч.



**УВАГА:** Вказує на те, що в разі порушення інструкцій, наведених у цьому посібнику, існує небезпека пошкодження виробу, інших матеріалів або навколишніх об'єктів.

**Зверніть увагу:** Використовується для надання додаткової інформації щодо певної ситуації.

### Загальні правила техніки безпеки



**ПОПЕРЕДЖЕННЯ:** Виріб здатний перерізати кінцівки та відкидати предмети. Порушень правил техніки безпеки може призвести до важких травм або смерті.



**ПОПЕРЕДЖЕННЯ:** Не використовуйте виріб в разі пошкодження різального обладнання. Пошкоджене різальне обладнання може відкидати предмети або спричинити важкі травми аж до смерті. Пошкоджені леза необхідно негайно замінювати.



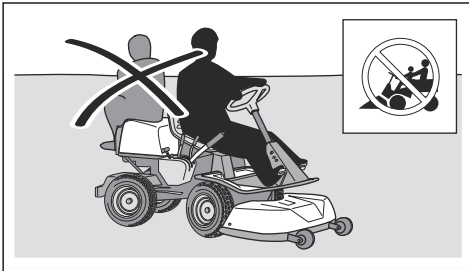
**ПОПЕРЕДЖЕННЯ:** Під час роботи цього виробу утворюється електромагнітне поле. Це поле може за деяких умов взаємодіяти з активними чи пасивними медичними імплантатами. Щоб зменшити ризик тяжких або смертельних травм, рекомендуємо особам із медичними імплантатами проконсультуватися зі своїм лікарем і виробником медичного

імплантату перед початком експлуатації цього виробу.



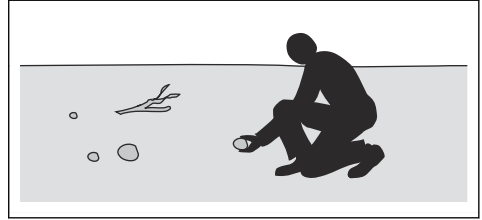
**ПОПЕРЕДЖЕННЯ:** Перш ніж розпочати використання виробу, уважно прочитайте наведені нижче попередження.

- Завжди будьте обережні та керуйтеся здоровим глуздом. Уникайте ситуацій, які виходять за межі ваших можливостей. Якщо ви не впевнені щодо того, як виконувати ту чи іншу операцію, навіть після вивчення посібника користувача, зверніться до спеціаліста, перш ніж продовжувати роботу.
- Перш ніж розпочати використання виробу, прочитайте посібник користувача та переконайтеся, що вам все зрозуміло.
- З'ясуйте, як безпечно використовувати виріб та елементи керування ним, а також, як швидко зупинити машину в разі потреби.
- Навчіться розпізнавати попереджувальні знаки.
- Тримайте виріб у чистоті, щоб вам було добре видно знаки та наклейки на ньому.
- Пам'ятайте, що оператор несе відповідальність за нещасні випадки, в результаті яких постраждали інші особи або їхнє майно.
- Не перевозьте пасажирів. Виріб призначений лише для однієї особи.



- Не залишайте виріб з увімкненим двигуном без нагляду. Перед тим, як залишити виріб без нагляду, завжди зупиняйте леза, вмикайте стояночне гальмо, вимикайте двигун та забирайте ключ запалювання.
- Використовуйте виріб тільки при денному світлі або в добре освітленому середовищі. Тримайте виріб подалі від отворів та інших нестандартних об'єктів на землі. Будьте обережні – під час роботи можуть виникати інші ризики.
- Не використовуйте виріб у погану погоду, наприклад, під час туману, дощу, в умовах підвищеної вологості або у вологих місцях, при сильному вітрі, холоді, за наявності ризику враження блискавкою тощо.
- Щоб уникнути зіткнення, визначайте місцезнаходження та помічайте камені та інші нерухомі об'єкти.

- Необхідно очистити ділянку від таких предметів як камені, іграшки, дроти тощо. Вони можуть потрапити на леза та бути відкинутими.



- Не дозволяйте дітям або іншим особам, що не мають дозволу на роботу з виробом, використовувати його або обслуговувати його. Вік користувача може регламентуватися місцевими законами.
- При увімкненні двигуна, застосуванні привода та на початку їзди необхідно переконатися, що навколо нікого немає.
- Стежте за дорожнім рухом, працюючи біля дороги або перетинаючи дорогу.
- Не користуйтеся виробом, якщо ви втомлені, перебуваєте під впливом алкогольних, наркотичних, лікарських чи будь-яких інших засобів, що можуть вплинути на зір, зосередженість, свідомість чи координацію рухів.
- Виріб слід паркувати на рівній поверхні та з вимкненим двигуном.

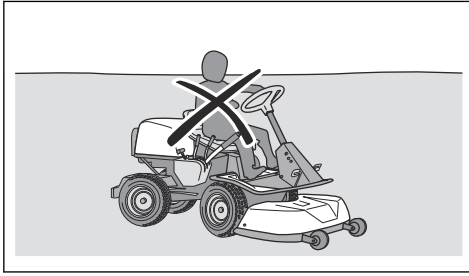
## Правила техніки безпеки, що стосуються дітей



**ПОПЕРЕДЖЕННЯ:** Перш ніж розпочати використання виробу, уважно прочитайте наведені нижче попередження.

- Якщо не слідкувати за наближенням дітей до інструмента, можуть статися нещасні випадки з тяжкими наслідками. Дітей може приваблювати продукт та процес його роботи. Діти швидко пересуваються з місця на місце, тож необхідно проявляти особливу обережність.
- Не допускайте дітей на ділянку, на якій працюватиме косарка. Переконайтеся, що діти знаходяться під наглядом дорослих.
- Зберігайте пильність та вимикайте виріб, щойно побачите, що на ділянці для скошування з'явилася дитина. Будьте особливо обережні, наближаючись до поворотів, кущів, дерев або інших об'єктів, що обмежують видимість.
- Перш ніж розпочати рух назад та під час такого руху дивіться позаду себе та вниз, щоб переконатися, що поблизу виробу немає малих дітей.
- Не дозволяйте дітям їздити на виробі. Вони можуть упасти та отримати серйозні травми або заважати безпечному пересуванню виробу.

- Не дозволяйте дітям керувати виробом.



## Правила техніки безпеки під час використання



**ПОПЕРЕДЖЕННЯ:** Перш ніж розпочати використання виробу, уважно прочитайте наведені нижче попередження.



**ПОПЕРЕДЖЕННЯ:** Двигун і система випуску сильно нагріваються під час роботи. Існує небезпека опіків, пожежі та серйозного пошкодження майна або навколишніх об'єктів. Не торкайтеся двигуна або вихлопної системи під час роботи виробу або безпосередньо після завершення роботи. Під час скошування тримайтеся подалі від куців та інших об'єктів.

- Не допускайте пересування виробу з відхиленим травозбірником. Це може призвести до пошкодження травозбірника та підвищити ризик перекидання виробу.
- Завжди дивіться назад та вниз, вмикаючи задній хід. Стежте, щоб косарка не наїхала на малу або велику перешкоду.
- Зменшуйте швидкість, збираючись повернути за ріг.
- Об'їжджайте нерухомі об'єкти обережно, щоб не зачепити їх лезами. Не переїжджайте через предмети.
- Зупиняйте леза, коли скошування не виконується.



**УВАГА:** Перш ніж розпочати використання виробу, уважно прочитайте наведені нижче застереження.

- Перш ніж запустити виріб, почистіть отвір всмоктувача повітря охолодження двигуна від трави, бруду тощо. Недостатнє охолодження двигуна може призвести до його серйозного пошкодження.
- Переїхавши через предмет, або наїхавши на нього під час скошування, зупиніть виріб та огляньте його та різальну деку. За необхідності

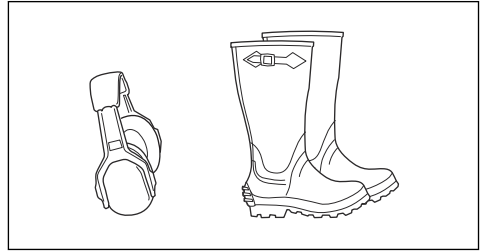
перед повторним запуском необхідно провести ремонт.

## Засоби індивідуального захисту



**ПОПЕРЕДЖЕННЯ:** Перш ніж розпочати використання виробу, уважно прочитайте наведені нижче попередження.

- Під час роботи з виробом використовуйте сертифіковане особисте захисне спорядження. Особисте захисне спорядження не може повністю усунути небезпеку травмування, але при нещасному випадку воно знизить ступінь важкості травми. Дозвольте дилеру допомогти вам із вибором підходящого обладнання.
- Завжди користуйтеся засобами захисту слуху затвердженого зразка. Тривала робота в умовах сильного шуму може призвести до необоротних порушень слуху.
- Завжди надягайте захисні черевики або чоботи. Не рекомендується взувати взуття з металевими носками. Не працюйте з виробом босоніж.



- За потреби надягайте рукавички, наприклад, якщо необхідно приєднати, оглянути або почистити різальне обладнання.
- Не вдягайте просторий одяг, прикраси чи інші речі, що можуть застрягнути між рухомими частинами.
- Тримайте під рукою аптечку та вогнегасник.

## Механізми безпеки на пристрої



**ПОПЕРЕДЖЕННЯ:** Перш ніж розпочати використання виробу, уважно прочитайте наведені нижче попередження.

- Не використовуйте виріб із пошкодженими захисними пристроями. Регулярно перевіряйте захисні пристрої. У випадку пошкодження захисних пристроїв зверніться до центру обслуговування Husqvarna.
- Не змінюйте конструкцію захисних пристроїв. Забороняється працювати з виробом, якщо захисні пластини, кожухи, запобіжні вимикачі або інші захисні пристрої не встановлені або зламані.

## Перевірка замка запалювання

- Для перевірки замка запалювання запустіть і зупиніть двигун. Див. розділи *Запуск двигуна на сторінці 90* та *Зупинення двигуна на сторінці 93*.
- Переконайтеся, що двигун заводиться при переведенні замка запалювання в положення «START» (Пуск).
- Переконайтеся, що двигун миттєво вимикається при переведенні замка запалювання в положення «STOP» (Стоп).

## Ланцюг аварійного захисту

Двигун можна запускати лише за умови забезпечення наведених нижче умов.

- Різальна дека піднята та стояночне гальмо увімкнено.

Двигун має зупинятися в наведених нижче ситуаціях.

- Різальна дека опущена, а оператор встав зі свого місця.
- Різальна дека піднята, стояночне гальмо не увімкнено, а оператор встав зі свого місця.

Щоб перевірити ланцюг безпеки, спробуйте запустити двигун, не виконавши одну з наведених вище умов. Змініть умови та спробуйте ще раз. Робіть таку перевірку щодня.

## Датчики для шнека та травозбірника

Увімкніть запалювання, але не заводьте двигун. Перевірте кожен датчик відповідно до таблиці нижче. Переконайтеся, що на перемикачі керування шнеком засвічується відповідний символ.



Опустіть важіль постановки шнека в сервісне положення. Якщо датчик функціонує правильно, цей символ засвічується червоним світлом.



Не під'єднуйте різальну дека. Якщо датчик функціонує правильно, то при увімкненні запалювання цей символ засвічується червоним світлом і починає лунати звуковий сигнал.



Відкрийте кришку травозбірника. Якщо датчик функціонує правильно, цей символ засвічується червоним світлом і починає лунати звуковий сигнал.



Натисніть датчик заповнення травозбірника. Якщо датчик функціонує правильно, цей символ засвічується оранжевим світлом і починає лунати звуковий сигнал.



Відхиліть травозбірник. Якщо датчик функціонує правильно, цей символ

засвічується червоним світлом і починає лунати звуковий сигнал.

## Перевірка обмежувача швидкості

- Відпустіть педаль руху вперед, щоб загальмувати.
- Для більш ефективного гальмування натисніть педаль заднього ходу.
- Переконайтеся, що ніщо не перешкоджає ходу педалей руху вперед та заднього ходу.
- Переконайтеся, що виріб гальмує при відпусканні педалей руху вперед.

## Стояночне гальмо



**ПОПЕРЕДЖЕННЯ:** У випадку несправності стояночного гальма виріб може почати рухатися та травмувати людей або пошкодити майно. Обов'язково перевіряйте та регулюйте стояночне гальмо на регулярній основі.

Див. *Перевірка стояночного гальма на сторінці 98*.

Стояночне гальмо моделі RC 318T також використовується для більш ефективного гальмування, наприклад, під час з'їжджання зі схилу.

## Глушник

Глушник зменшує рівень шуму та відводить вихлопні гази подалі від оператора.

Не використовуйте виріб із пошкодженим глушником або взагалі без глушника. В разі пошкодження глушника збільшується рівень шуму та підвищується небезпека загоряння.

Регулярно оглядайте глушник, стежте, щоб він був правильно під'єднаний та справний.

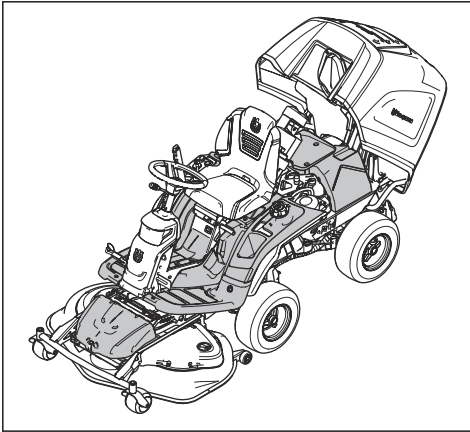


**УВАГА:** Під час роботи виробу та відразу після роботи, а також під час роботи двигуна на холостих обертах глушник сильно нагрівається. Зважайте на легкозаймисті матеріали та/або випари, щоб не допустити пожежі.

## Захисні кожухи



**ПОПЕРЕДЖЕННЯ:** Відсутність захисних кожухів або використання пошкоджених кожухів підвищують небезпеку травмування рухомими деталями та отримання опіків в результаті контакту з розпеченими поверхнями. Перш ніж взятися до експлуатації виробу, переконайтеся, що захисні кожухи правильно встановлені й на них немає тріщин чи інших пошкоджень. Замініть пошкоджені кожухи.



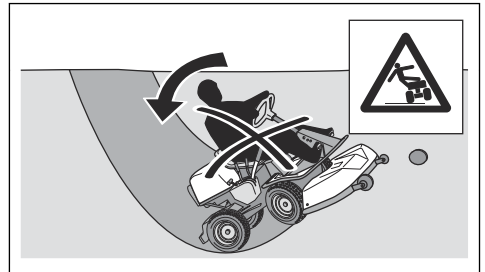
- Не змінюйте різко швидкість або напрямок руху.
- Не повертайте більше, ніж потрібно. З'їжджаючи зі схилу, повертайте повільно та поступово. Рухайтесь на низькій швидкості. Повертайте кермо обережно.
- Стежте, щоб на вашому шляху не опинилися канавки, отвори та пагорби. Не наїжджайте на такі перешкоди. На нерівному ґрунті існує велика небезпека перекидання виробу. Висока трава може приховувати перешкоди.
- Не косіть на краю схилів, рівчаків та берегів водоймищ. Виріб може несподівано перекинутися, якщо одне колесо натрапить на кромку крутого схилу або канави, або якщо кромка зникне. В разі падіння виробу в воду існує небезпека утоплення.

## Скошування на схилах



**ПОПЕРЕДЖЕННЯ:** Перш ніж розпочати використання виробу, уважно прочитайте наведені нижче попередження.

- Робота на схилах пов'язана з ризиком втрати контролю та перекидання виробу. Це може призвести до травмування чи смерті. На будь-яких схилах потрібно працювати дуже обережно. Якщо ви не зможете повернутися схилом або відчуваєте небезпеку, не косіть цей схил.
- Приберіть перешкоди на кшталт каменів і гілок.
- На схилі потрібно косити згори вниз та навпаки, а не з боку в бік.
- Не спускайтеся по схилу з піднятою різальною декою.
- Не використовуйте виріб на ділянках із нахилом понад 10°.

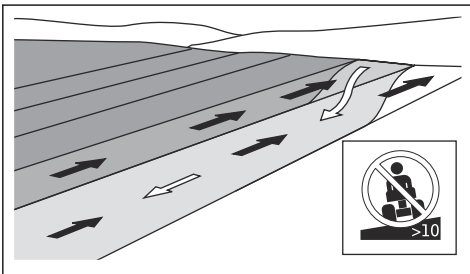


- Не скошуйте вологу траву. Вона слизька, через що шини можуть втратити зчеплення, а виріб – почати ковзати.
- Не спірайтесь ногою об землю, щоб забезпечити стійкість виробу.
- Якщо до виробу приєднано щось, що погіршує його стійкість, рухайтесь дуже обережно.

## Заходи безпеки при заправці палива



**ПОПЕРЕДЖЕННЯ:** Будьте обережні з паливом. Воно легкозаймисте і може стати причиною серйозних травм та пошкодження майна.



**ПОПЕРЕДЖЕННЯ:** Перш ніж розпочати використання виробу, уважно прочитайте наведені нижче попередження.

- Не заводьте двигун та не зупиняйтеся на схилі. Якщо шини починають ковзати, зупиніть леза та повільно з'їдьте зі схилу.
- Працюючи з моделлю RC 318T на схилах, необхідно завжди використовувати звичайну гальмівну педаль для більш ефективного гальмування.
- На схилах необхідно їздити плавно та повільно.

- Не заповнюйте паливний бак у приміщенні.
- Бензин та бензинові випари є отруйними та надзвичайно легкозаймистими. Поводьтесь з бензином обережно, щоб уникнути травмування та пожежі.
- Заборонено знімати кришку паливного баку та заливати бензин у бак під час роботи двигуна.
- Перш ніж заправляти виріб бензином, зачекайте, доки охолоне двигун.
- Заборонено палити під час заправки виробу паливом.

- Не заливайте паливо в місцях, де можуть виникати іскри чи є джерело відкритого полум'я.
- Якщо в паливній системі є витіки, не запускайте двигун, доки не усунете їх.
- Не заливайте більше палива, ніж рекомендовано. Через нагрівання двигуна та під впливом сонячних променів пальне збільшується в об'ємі та може вилитися з баку, якщо його забгато.
- Не заливайте занадто багато пального. Якщо ви пролили пальне на виріб, витріть його та дочекайтеся, доки поверхня не висохне, після чого вже запускайте двигун. Якщо ви пролили бензин на свій одяг, змініть його.
- Зберігайте паливо лише у схвалених для використання контейнерах.
- Зберігайте виріб і пальне таким чином, щоб не було небезпеки протікання палива або його випарування.
- Зливайте паливо у відповідний контейнер надворі подалі від джерел відкритого вогню.

### Заходи безпеки під час роботи з акумуляторами



**ПОПЕРЕДЖЕННЯ:** Пошкоджений акумулятор може вибухнути й спричинити травмування. Якщо ви побачили, що акумулятор пошкоджений або деформований, зверніться до авторизованого центру обслуговування Husqvarna.



**ПОПЕРЕДЖЕННЯ:** Перш ніж розпочати використання виробу, уважно прочитайте наведені нижче попередження.

- Знаходячись поблизу від акумулятора, надягайте захисні окуляри.
- Під час роботи біля акумулятора на вас не повинно бути годинника, прикрас та інших металевих предметів.
- Тримайте акумулятор у місці, недоступному для дітей.
- Заряджайте акумулятор у добре провітрюваному приміщенні.
- Під час зарядження акумулятора стежте, щоб займисті матеріали перебували на відстані не менше 1 м від акумулятора.
- Старі акумулятори слід утилізувати. Див. *Утилізація на сторінці 108.*



**УВАГА:** Перш ніж розпочати використання виробу, уважно прочитайте наведені нижче застереження.

- Зарядку акумулятора слід здійснювати виключно за допомогою зарядного пристрою, зазначеного виробником. Інші зарядні пристрої можуть пошкодити електричну систему та акумулятор.

- Не затягуйте клеми акумулятора щільніше, ніж передбачено. Максимально припустиме скручувальне зусилля становить 4 Нм.

### Правила техніки безпеки під час обслуговування



**ПОПЕРЕДЖЕННЯ:** Неправильне паркування виробу з увімкненим двигуном та запалюванням може призвести до травмування або пошкодження майна чи навколишніх об'єктів. Виконувати технічне обслуговування двигуна або різальної деки можна лише за умови виконання наведених нижче умов.

- Двигун вимкнений.
- Виріб припарковано на рівній поверхні.
- Стояночне гальмо не буде увімкнено.
- Ключ запалювання не буде виїнятий.
- Розчеплення різальної деки
- Проводи запалювання від'єднані від вилки.



**ПОПЕРЕДЖЕННЯ:** Вихлопні гази з двигуна містять монооксид вуглецю, отруйний та дуже небезпечний газ без запаху. Не заводьте виріб у приміщенні чи в замкнутому просторі.



**ПОПЕРЕДЖЕННЯ:** Перш ніж розпочати використання виробу, уважно прочитайте наведені нижче попередження.

- Для забезпечення максимальної ефективності та безпечності регулярно виконуйте технічне обслуговування виробу згідно з графіком технічного обслуговування. Див. *Графік технічного обслуговування на сторінці 93.*
- Ураження електричним струмом може призвести до травм. Не торкайтеся дротів, коли двигун увімкнений. Не можна перевіряти функціонування системи запалювання пальцями.
- Не запускайте двигун, якщо знято захисні кожухи. Існує велика небезпека травмування рухомими деталями або отримання опіків від контакту з розпеченою поверхнею.
- Зачекайте, доки виріб охолоне, і лише після цього беріться до технічного обслуговування двигуна та прилеглих компонентів.
- Леза дуже гострі, тому можуть спричинити порізи. Працюючи з лезами, загорніть їх у щось або вдягніть захисні рукавиці.



**УВАГА:** Перш ніж розпочати використання виробу, уважно прочитайте наведені нижче застереження.

- Не перевертайте двигун, якщо свічка запалювання або провід запалювання зняті.
- Переконайтеся, що всі гайки та болти правильно затягнуті, а обладнання знаходиться в належному стані.
- Не змінюйте положення регуляторів. Якщо їздити з надто великою швидкістю, існує ризик пошкодження компонентів інструмента. Відомості про максимальну дозволена частоту обертання двигуна наведено в розділі *Технічні дані на сторінці 108*.
- Виріб був схвалений для роботи тільки з обладнанням, яке надається або рекомендується виробником.

## Збирання

### Вступ

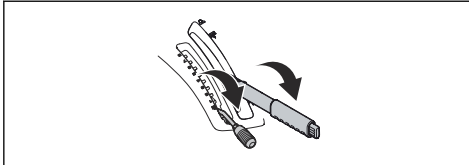


**ПОПЕРЕДЖЕННЯ:** Пружина натягу паса може зламатися та спричинити травми. Під'єднуючи та знімаючи різальну деку, вдягайте захисні окуляри.

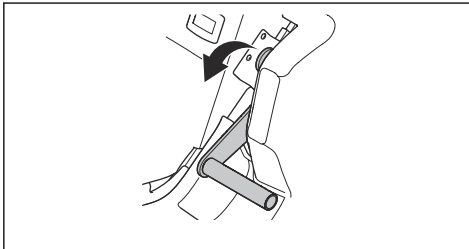
Уважно прочитайте інструкції з монтажу в посібнику користувача. Процедура встановлення та від'єднання різальної дека також зображено на табличці з внутрішньої сторони передньої кришки виробу.

### Встановлення різальної дека

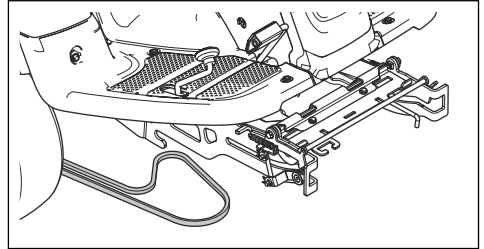
1. Встановіть виріб на рівну поверхню.
2. Увімкніть стояночне гальмо.
3. Встановіть важіль висоти різання в сервісне положення.
4. Встановіть підйомний важіль для різальної дека в положення скошування.



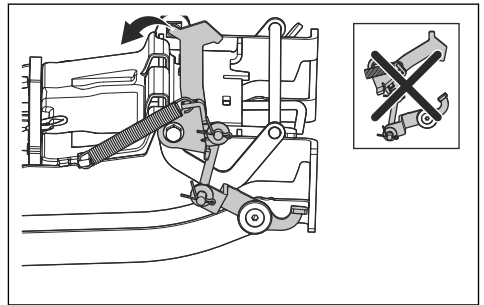
5. Опустіть важіль постановки шнека в сервісне положення.



6. Протягніть приводний пас, як показано на малюнку, стежачи, щоб його не затиснуло при під'єднанні різальної дека.



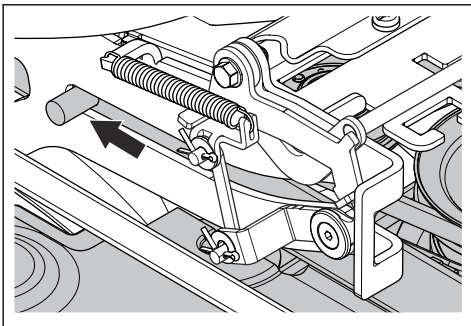
7. Натисніть на раму обладнання, щоб опустити її. Підніміть фіксатор обслуговування у вертикальне положення.



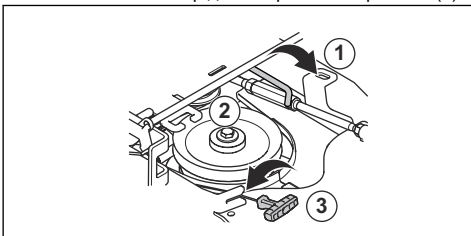
**ПОПЕРЕДЖЕННЯ:** В разі необережного поводження механізм фіксатора може травмувати вам пальці. Встановіть фіксатор обслуговування у повністю вертикальне положення, візьміться двома руками за передню кромку різальної дека і переходьте до наступного етапу.

8. Підніміть передню кромку різальної дека та засуньте дека в раму обладнання. Заглушки, розміщені з обох боків різальної дека, мають потрапити в прорізи на рамі обладнання. Фіксатор обслуговування від'єднається автоматично.

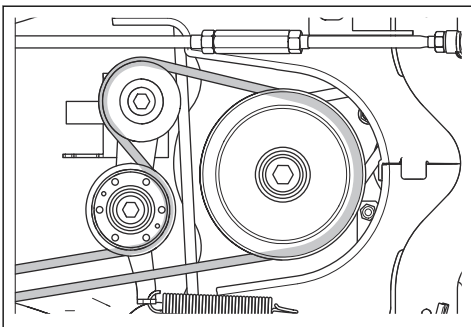




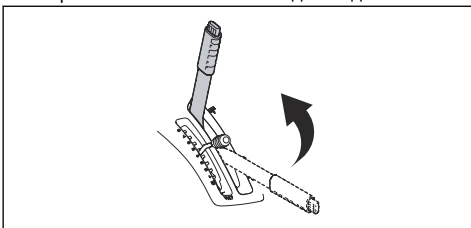
9. Підніміть опору висоти різання з тримача опори та вставте її в отвір для опори висоти різання (1).



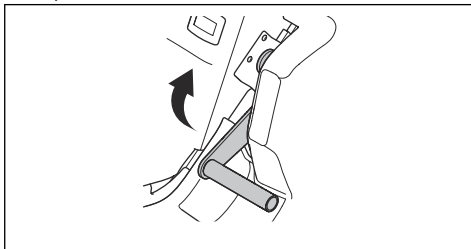
10. Протягніть приводний пас навколо натяжного шків (2). Переконайтеся, що приводний пас прокладений так, як зображено на малюнку нижче.



11. Вставте пружину до обойми (3).  
12. Встановіть підйомний важіль для різальної деки в закриті положення. Різальна дека підніметься.



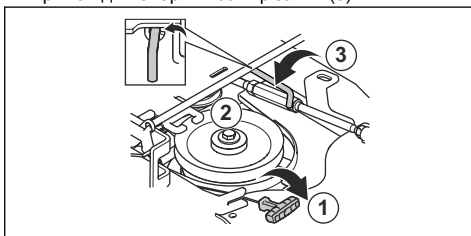
13. Потягніть угору важіль постановки шнека в сервісне положення.



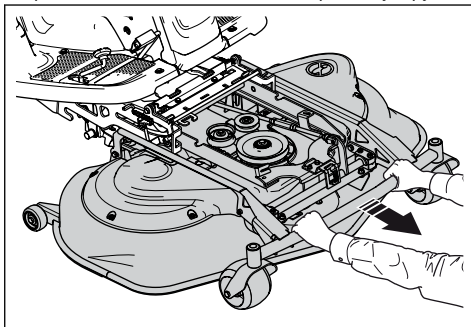
14. Встановіть передню кришку.

## Зняття різальної деки

1. Виконайте кроки з 1 по 6 із розділу *Встановлення різальної деки на сторінці 87*.
2. Потягніть ручку пружини праворуч від обидвох пружин, щоб ослабити натяг приводного паса на натяжному шківі. (1)
3. Візьміться за ручку пружини лівою рукою, а правою підніміть приводний пас.
4. Потягніть приводний пас назад під виріб. Не вставляйте його у тримач (2).
5. Вставте ручку пружини в обійми, щоб не допустити випадіння пружини.
6. Підніміть опору висоти різання та вставте її у тримач для опори висоти різання (3).

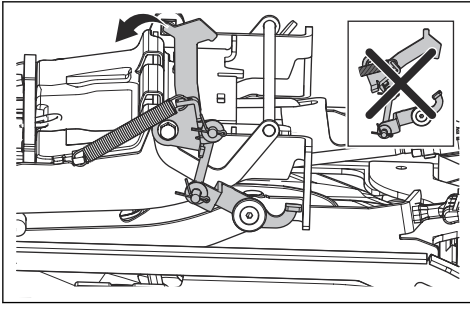


7. Візьміться двома руками за передню кромку різальної деки та потягніть її вперед до упору.



8. Підніміть фіксор обслуговування у вертикальне положення.





**ПОПЕРЕДЖЕННЯ:** В разі необережного поводження

механізм фіксатора може травмувати вам пальці. Встановіть фіксатор обслуговування у повністю вертикальне положення, візьміться двома руками за передню кромку різальної деки і переходьте до наступного етапу.

9. Підніміть передню кромку різальної деки, доки фіксатор обслуговування не торкнеться рами, а потім витягніть різальну деку.

## ЕКСПЛУАТАЦІЯ

### Вступ



**ПОПЕРЕДЖЕННЯ:** Перед експлуатацією виробу обов'язково прочитайте й усвідомте зміст розділу про заходи безпеки.

### Заправлення паливом

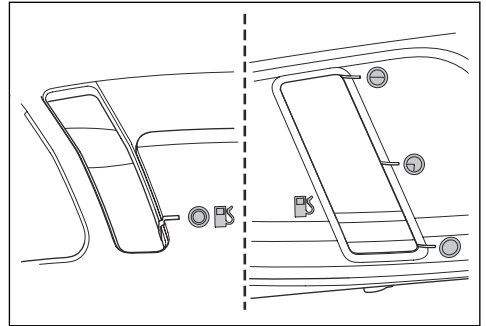


**ПОПЕРЕДЖЕННЯ:** Бензин є надзвичайно легкозаймистою речовиною. Будьте обережні та заправляйте виріб надворі (див. розділ *Заходи безпеки при заправці палива на сторінці 85*).

Двигун працює на неетилованому бензині з мінімальним октановим числом 85 (не змішаним з оливою). Рекомендуємо використовувати біорозкладаний бензин-алклат. (макс. метанолу 5%, макс. етанолу 10%, макс. метил-трет-бутилового ефіру 15%).

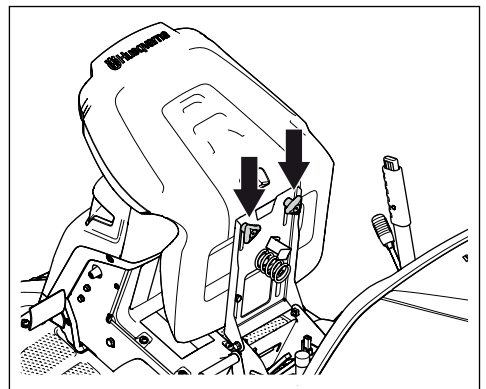
Перевіряйте рівень палива перед кожним використанням та за потреби заправляйте виріб.

Рівень палива в паливному баці добре видно. Для наочності на баці нанесено мітки, що позначають рівень палива: порожній бак,  $\frac{1}{4}$  бака,  $\frac{1}{2}$  бака та повний бак. Заправляючи виріб, стежте, щоб рівень пального не був вище мітки, що позначає повний бак.



### Регулювання сидіння

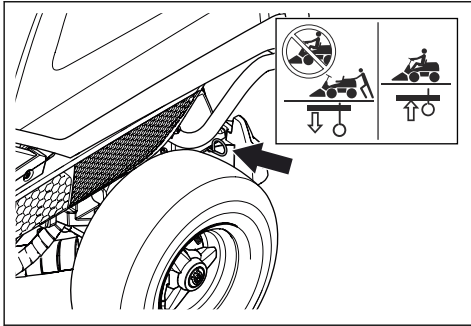
Сидіння можна пересунути вперед. Крім того, можливе налаштування за довжиною. Відкрутіть ручки під сидінням та пересуньте його вперед чи назад.



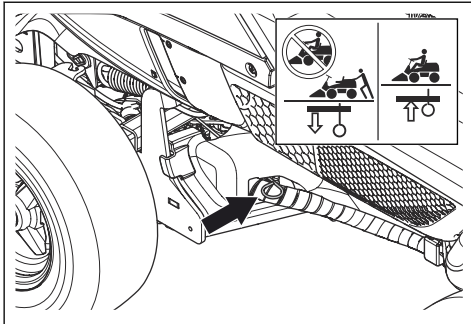
## Зчеплення та розчеплення системи приводу

Якщо потрібно пересунути виріб із вимкненим двигуном, необхідно спочатку від'єднати систему приводу. Повністю відтягніть важіль системи приводу, щоб виконати розчеплення приводу на осі. Повністю засуньте важіль системи приводу всередину, щоб виконати зчеплення приводу на осі. Не встановлюйте важіль у проміжні положення.

Важіль системи приводу моделі RC 318T знаходиться позаду лівого заднього колеса. Модель RC 320Ts AWD оснащена одним важелем системи приводу для передньої осі та одним для задньої. Важіль системи приводу для задньої осі знаходиться позаду лівого заднього колеса.

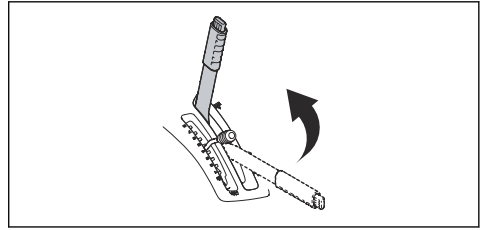


Важіль системи приводу для передньої осі моделі RC 320Ts AWD знаходиться позаду лівого переднього колеса.

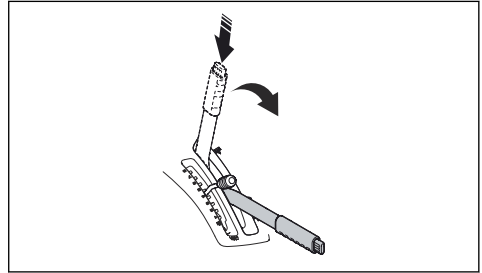


## Підйом та опускання різальної деки

Щоб підняти різальну деку в положення для транспортування, потягніть підйомний важіль назад. Якщо двигун увімкнено, обертання лез автоматично припиниться.

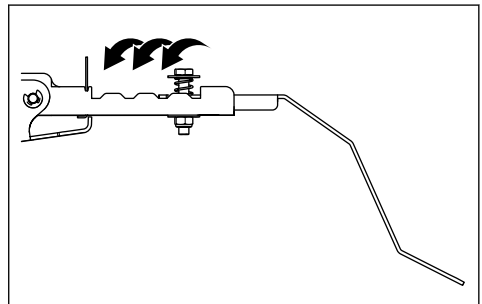


Щоб опустити різальну деку, натисніть кнопку блокування та пересуньте підйомний важіль вперед. Якщо двигун увімкнено, леза автоматично почнуть обертатися.



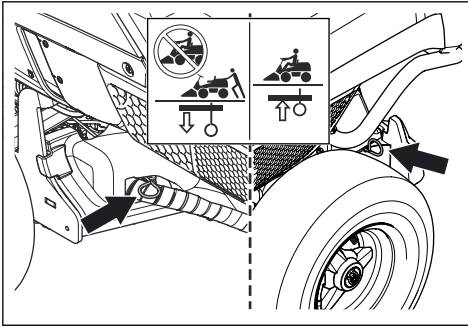
## Регулювання датчика заповнення травозбірника

У разі відкриття кришки або зупинки шнека раніше, ніж заповниться травозбірник, необхідно відрегулювати датчик заповнення травозбірника. Передбачено 4 положення датчика заповнення травозбірника.

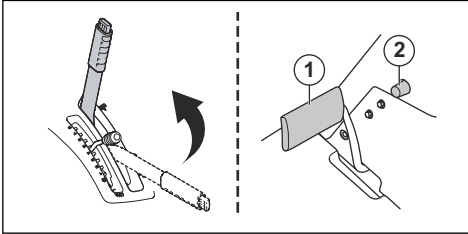


## Запуск двигуна

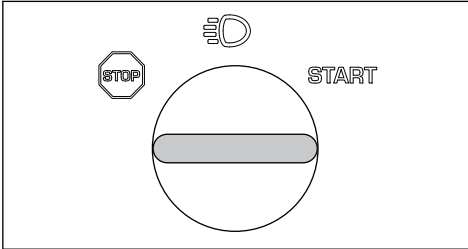
1. Переконайтеся, що система приводу зчеплена (див. розділ *Зчеплення та розчеплення системи приводу на сторінці 90*).



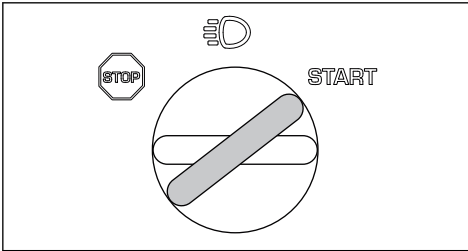
2. Підніміть різальну деку та увімкніть стоянчне гальмо.



3. Поверніть ключ запалювання в положення запуску.

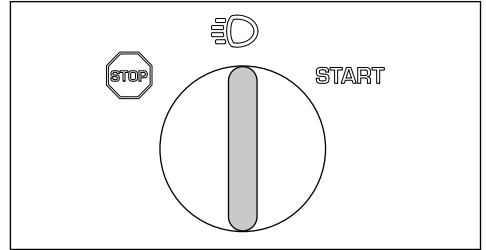


4. Після запуску двигуна негайно відпустіть ключ запалювання та поверніть його в нейтральне положення.

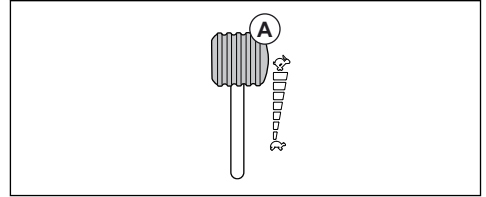


**Зверніть увагу:** Не запускайте стартер частіше, ніж один раз у 5 секунд. Якщо двигун не запускається, зачекайте 15 секунд та спробуйте ще раз.

5. Поверніть ключа у положення «світло», щоб увімкнути фари.

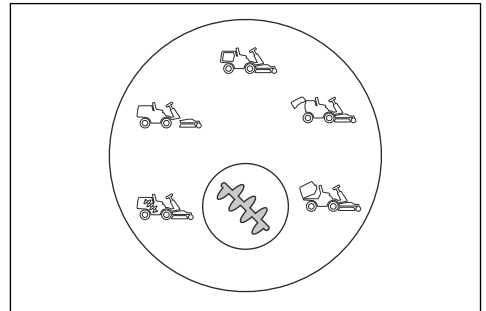


6. Повністю відкрийте дросельну заслонку, натиснувши важіль керування газом (А).

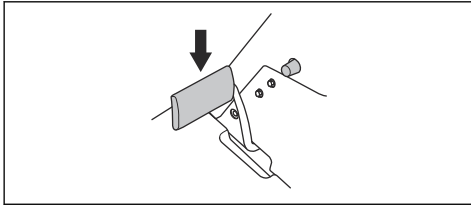


## Експлуатація виробу в режимі збирання

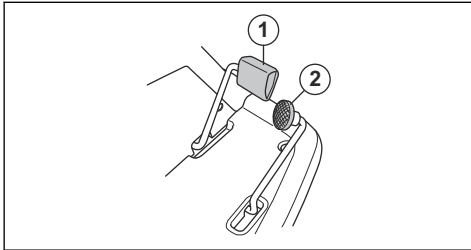
1. Запустіть двигун.
2. Переконайтеся, що символ на кнопці керування шнеком світиться зеленим світлом. Це означає, що виріб працюватиме в режимі збирання. У розділі *Перемикач керування шнеком зі світлодіодними індикаторами на сторінці 79* описано порядок дій у тому випадку, якщо на перемикачі керування шнеком засвічуються символи або якщо кнопка керування шнеком світиться червоним світлом.



3. Натисніть педаль стоянчного гальма, а потім відпустіть її, щоб зняти стоянчне гальмо.

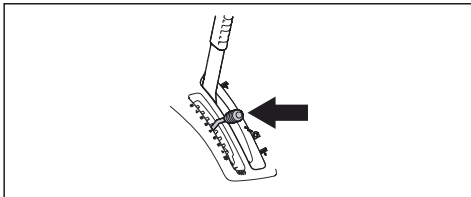


4. Обережно натисніть одну з педаль швидкості. Швидкість збільшується в міру натискання педалі. Використовуйте педаль (1) для руху вперед, а педаль (2) – для руху назад.

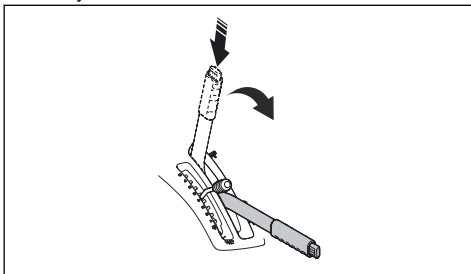


5. Відпустіть педаль, щоб загальмувати. У моделі RC 318T можна забезпечувати додаткову потужність гальмування за допомогою педалі звичайного/стояночного гальма. Це може знадобитися, наприклад, під час гальмування на схилі.

6. Оберіть висоту різання (1-8) за допомогою важеля висоти різання.



7. Натисніть кнопку блокування на лівому важелі різальної деки та опустіть деку в положення для скошування.

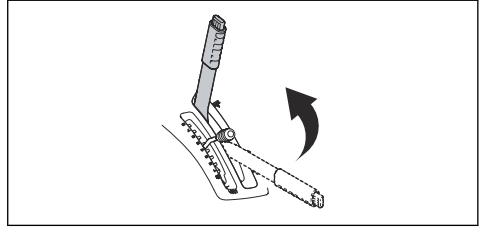


8. У випадку заповнення травозбірника на перемикачі керування шнеком засвічується символ (див. розділ *Перемикач керування*

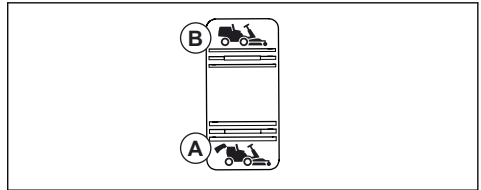
*шнеком зі світлодіодними індикаторами на сторінці 79) і лунає звуковий сигнал.*

**Зверніть увагу:** Ви можете не почути звукового сигналу заповнення травозбірника через захисні навушки. Щоб не пропустити момент заповнення травозбірника, регулярно поглядайте на перемикач керування шнеком.

9. Встановіть підйомний важіль для різальної деки в закрите положення. Різальна дека підніметься, а обертання лез припиняться.



10. Щоб спорожнити травозбірник, натисніть задню частину перемикача, що використовується для відхилення травозбірника. Травозбірник підніметься. Тримайте перемикач натиснутим, доки не відкриється кришка й не випаде трава.



11. Натисніть передню частину перемикача, щоб опустити травозбірник в робоче положення.

**Зверніть увагу:** Якщо продовжувати тримати натиснутим перемикач після повного відхилення або опускання травозбірника, буде чути характерний стукіт. Це означає, що травозбірник знаходиться у крайньому положенні.

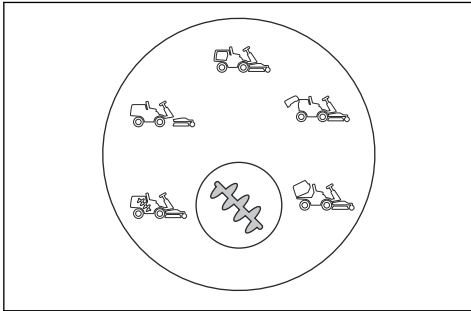


**ПОПЕРЕДЖЕННЯ:** Потрапляння пальців між травозбірником і рамою може призвести до перелому пальців. Не кладіть руки на раму чи травозбірник, коли останній знаходиться в опущеному положенні.

## Експлуатація виробу в режимі без збирання

1. Запустіть двигун.
2. Переконайтеся, що символ на кнопці керування шнеком світиться синім світлом. Це означає, що виріб працюватиме в режимі без збирання. У розділі *Перемикач керування шнеком зі світлодіодними індикаторами на сторінці 79*

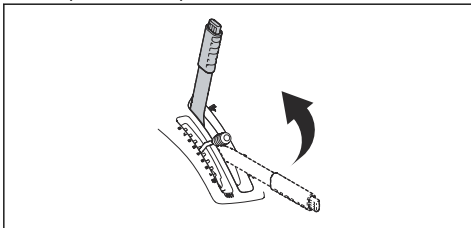
описано порядок дій у тому випадку, якщо на перемикачі керування шнеком засвічуються символи або якщо кнопка керування шнеком світиться червоним світлом.



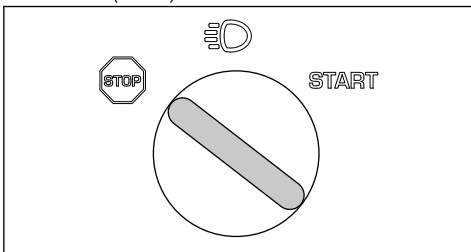
3. Виконайте кроки з 4 по 8 із розділу *Експлуатація виробу в режимі збирання на сторінці 91*.
4. Скошування відбувається без збирання трави.

## Зупинення двигуна

1. Потягніть підйомний важіль різальної деки назад, у закрите положення, щоб підняти різальну деку. Обертання лез припиняться.



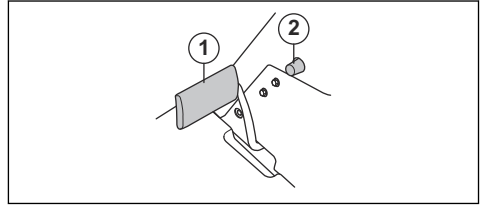
2. Поверніть ключ запалювання в положення «СТОП» (STOP).



3. Коли вибір зупиниться, застосуйте стояночне гальмо.

## Увімкнення та вимкнення стояночного гальма.

1. Натисніть педаль стояночного гальма (1).
2. Натисніть і утримуйте кнопку блокування (2).



3. Тримавши кнопку натиснутою, відпустіть педаль стояночного гальма.
4. Щоб вимкнути стояночне гальмо, ще раз натисніть педаль стояночного гальма.

## Забезпечення ефективного скошування

- Не косіть на вологому газоні. Результати скошування вологої трави будуть поганими.
- Починайте косити, встановивши велику висоту скошування, а потім поступово вкорочуйте її.
- Косіть, встановивши високу швидкість обертання лез (максимально припустима частота обертання двигуна, див. розділ *Технічні дані на сторінці 108*). Прουςувайтеся повільно. Якщо трава не дуже висока та густа, доброго результату скошування можна досягти і на більшій швидкості пересування.
- Рекомендуємо експлуатувати вибір у режимі збирання. Щоб отримати добрі результати в режимі без збирання, косити траву потрібно часто. Більш часте скошування трави не займає більше часу. Трава в цьому випадку є коротшою, тож її можна косити на більшій швидкості.
- Виріб також можна використовувати для збирання листя з газону. Встановіть велику висоту скошування та увімкніть режим збирання.

# ТЕХНІЧНЕ ОБСЛУГОВУВАННЯ

## Вступ



**ПОПЕРЕДЖЕННЯ:** Перед виконанням будь-яких робіт із технічного обслуговування обов'язково прочитайте й усвідомте зміст розділу про заходи безпеки.

## Графік технічного обслуговування

\* = Загальне технічне обслуговування, що виконується оператором. Інструкції в цьому посібнику користувача не наводяться.

X = Інструкції наведено в цьому посібнику користувача.

O = Інструкції в цьому посібнику користувача не наводяться. Доручить технічне обслуговування авторизованому центру обслуговування.

**Зверніть увагу:** Якщо в таблиці зазначено кілька проміжків часу, то коротший проміжок стосується лише першого обслуговування.

Технічне обслуговування	Щоденне технічне обслуговування перед роботою з виробом	Інтервали технічного обслуговування в годинах			
		25	50	100	200
Переконайтеся, що всі гайки та гвинти добре затягнуті	*				
Переконайтеся у відсутності протікань палива чи оливи	*				
Почистіть виріб, як зазначено в розділі <i>Чищення виробу на сторінці 95</i>	X				
Вичистіть простір під різальною декою	X				
Почистіть область навколо глушника	X				
Переконайтеся, що механізм всмоктування повітря охолодження не засмічений	X				
Переконайтеся, що охолоджувач гідравлічної олії не засмічений (лише для моделі RC 320Ts AWD)	X				
Переконайтеся, що захисні пристрої є справними	X				
Огляньте та випробуйте гальма	*				
Переконайтеся, що датчик заповнення травозбірника працює належним чином	X				
Перевірте рівень моторної оливи	X				
Перевірте рівень оливи у трансмісії	X				
Перевірте кермову тягу	X				
Огляньте леза на різальній деці		X			
Почистіть різальну деку, простір під кришками пасів та різальною декою			X		
Огляньте фари		X	X		
Переконайтеся, що в шинах правильний тиск		X	X		
Перевірте стояночне гальмо			X		
Замініть моторну оливу				X	
Замініть масляний фільтр				X	
Почистіть повітряний фільтр		X			
Замініть повітряний фільтр				X	
Замініть паливний фільтр				X	
Перевірте паралельність різальної деки		X	X		
Змастіть регулятор приводного паса		X	X		
Огляньте та відрегулюйте кермову тягу		O	O		
Огляньте глушник та тепловий дефлектор			O		
Огляньте різальну деку на предмет пошкоджень			O		

Технічне обслуговування	Щоденне технічне обслуговування перед роботою з виробом	Інтервали технічного обслуговування в годинах			
		25	50	100	200
Замініть свічку запалювання				○	
Відрегулюйте стояночне гальмо			○		
Перевірте та відрегулюйте тросик дроселя			○		
Почистіть ребра охолодження двигуна та трансмісії			○		
Почистіть двигун та трансмісію			○		
Перевірте й у разі потреби відрегулюйте швидкість обертання передніх та задніх коліс (лише для моделі RC 320Ts AWD)		○		○	
Перевірте паси		○	○		
Перевірте акумулятор			○		
Перевірте шланг подачі пального. Замініть шланг у разі потреби				○	
Замініть оливу у трансмісії			○		○
Замініть фільтр у трансмісії (лише для моделі RC 320Ts AWD)			○		○
Замініть фільтр, що накручується, та силовий привід (лише для моделі RC 320Ts AWD)			○		○

## Чищення виробу

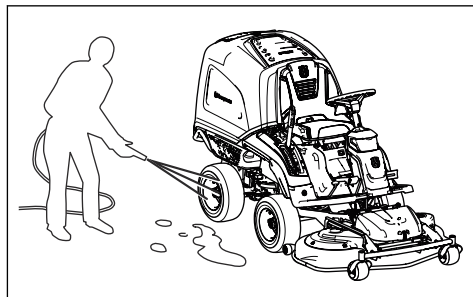


**УВАГА:** Не використовуйте високонапірний промивальний пристрій або обладнання для парової чистки. Вода може потрапити на підшипники та електричні з'єднання і викликати корозію, що призводить до пошкодження виробу.

Чистити виріб необхідно безпосередньо після використання.

- Перш ніж зупинити двигун, дайте шнеку попрацювати вхолосту протягом 10 секунд, щоб очистити його від залишків трави.
- Не промивайте гарячі поверхні на кшталт двигуна, глушника та вихлопної системи. Зачекайте, доки поверхні охолонуть, а потім усуньте траву чи бруд.
- Перш ніж мити виріб водою, вичистіть щіткою залишки трави та бруд із трансмісії, всмоктувача повітря, двигуна та ділянок навколо цих вузлів.
- Вимийте виріб проточною водою. Не користуйтеся пристроями високого тиску.
- Не направляйте струмінь води на електричні компоненти або підшипники. Миючі добавки зазвичай тільки погіршують пошкодження.
- Щоб почистити різальну деку, переведіть її у сервісне положення та промийте водою зі шлангу.

- Промийте водою зі шлангу внутрішню поверхню травозбірника.
- Почистіть впускні та випускні отвори шнека.
- Почистивши виріб, заведіть його не надовго, щоб усунути залишки води із системи.



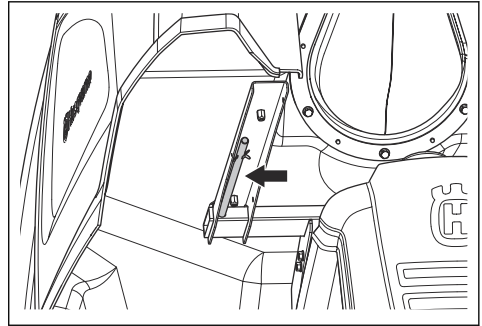
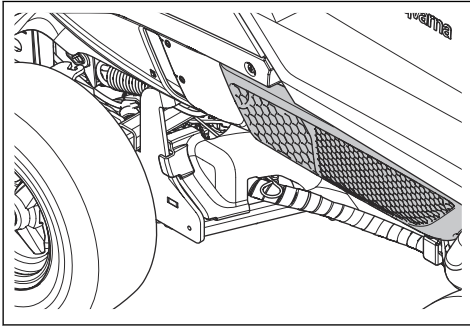
## Чищення двигуна та глушника

Не залишайте на двигуні та глушнику залишки трави та бруд. Потраплення до палива або оливи двигуна залишків трави збільшує ризик пожежі та перегрівання двигуна. Перед чищенням дайте двигуну охолонути. Чищення виконуйте щіткою та водою.

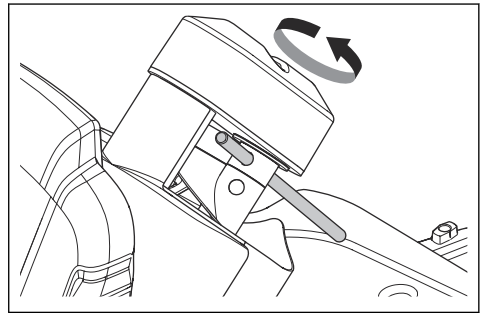
Залишки трави біля глушника швидко висихають та становлять ризик виникнення пожежі. Дочекавшись, коли глушник охолоне, усуньте залишки трави щіткою або водою.

## Чищення механізму всмоктування повітря охолодження двигуна

Переконайтеся, що механізм всмоктування повітря охолодження не засмічений. Усуňte щіткою траву та бруд.



3. Вставте його до отвору у верхній частині шнека.

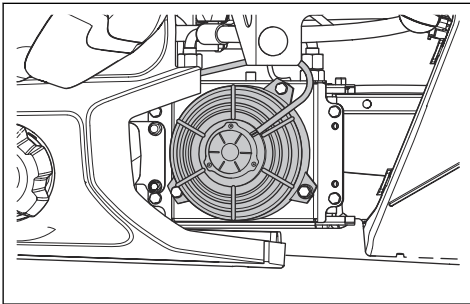


4. Утримуючи інструмент для технічного обслуговування шнека, поверніть шнек проти годинникової стрілки на 5 повних обертів. Засмічення переміститься вниз та випаде зі шнека.
5. Витягніть інструмент для технічного обслуговування шнека та вставте його назад у тримач на дні травозбірника.
6. Опустіть травозбірник у робоче положення та запустіть двигун.
7. Якщо символ на кнопці шнека світиться червоним світлом і виріб подає звуковий сигнал при запуску двигуна, вимкніть двигун.
8. Переведіть різальну деку в сервісне положення та вручну усуňte засмічення із впускного отвору шнека.
9. Встановіть різальну деку в положення для скошування та заведіть двигун.
10. Якщо символ на кнопці шнека світиться червоним світлом і виріб подає звуковий сигнал при запуску двигуна, вимкніть двигун.
11. Зверніться по допомогу до центру обслуговування.

## Чищення охолоджувача гідравлічної олії

Лише для моделі RC 320Ts AWD.

Переконайтеся, що вентилятор охолодження гідравлічної олії не засмічений, а ділянка навколо охолоджувача гідравлічної олії – чиста. Усуňte щіткою траву та бруд.



## Усування засмічення зі шнека

Якщо символ на кнопці шнека світиться червоним світлом і виріб подає безперервний звуковий сигнал, це означає, що шнек засмітився. Засмічення необхідно усунути вручну.

1. Відхиліть травозбірник.
2. Витягніть інструмент для технічного обслуговування шнека з дна травозбірника.

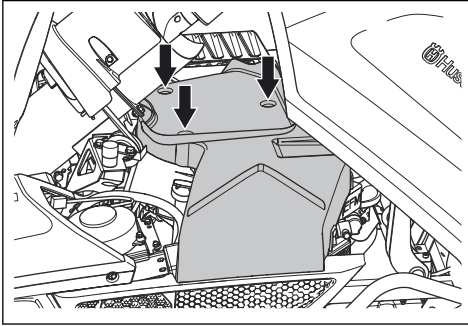
**Зверніть увагу:** Після усунення засмічення виріб розпочинає роботу в режимі без збирання, тож вам необхідно буде знову встановити режим збирання.



## Зняття кришок

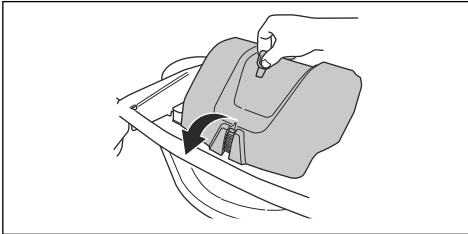
### Кришка двигуна

Відхиліть травозбірник, щоб дістатися кришки двигуна; викрутіть 3 гвинта та підніміть кришку.



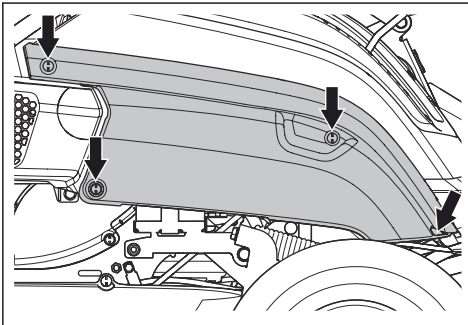
### Передня кришка

Звільніть затискач на передній кришці за допомогою інструмента, прикріпленого до ключа запалювання, та зніміть кришку.



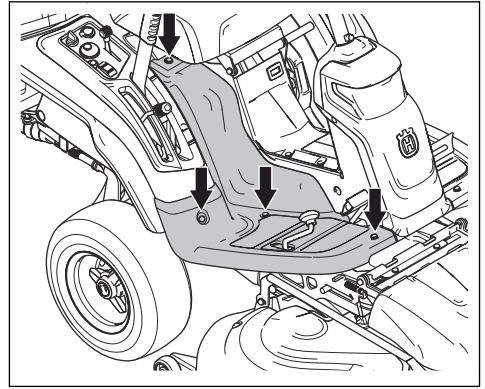
### Боковий кожух

Викрутіть 4 гвинти і зніміть кришку.



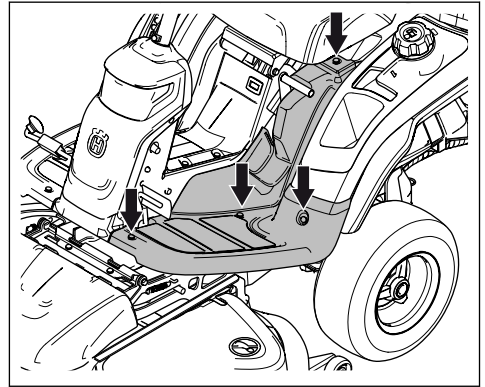
### Правий захисний щиток

Поверніть фіксуючу голівку на педалі заднього ходу, щоб зняти її. Викрутіть 4 гвинти і зніміть кришку.



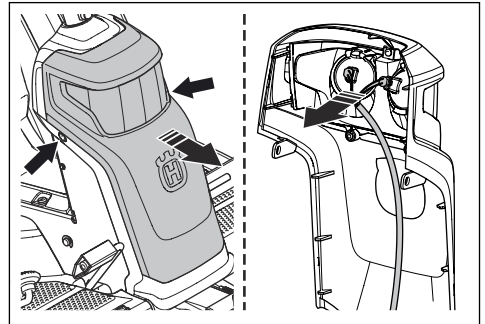
### Лівий захисний щиток

Викрутіть 4 гвинти і зніміть кришку.



### Заміна розбитої лампи

1. Викрутіть 2 гвинти на кришці та зніміть її.



2. Від'єднайте дроти від розбитої лампи.

3. Встановіть нову лампу й під'єднайте до неї дроти. Підходящі типи ламп зазначено в розділі *Технічні дані на сторінці 108*.

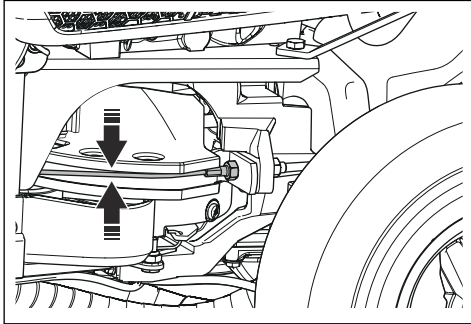
4. Встановіть кришку та закрутіть гвинти.

## Перевірка кермової тяги

З часом натяг кермової тяги може слабшати. Це призводить до змінення положення тяги.

Огляньте та відрегулюйте кермову тягу, як описано нижче.

1. Кермова тяга вважається правильно натягнутою в тому випадку, якщо вам вдається вручну пересунути дроти вгору або вниз на 5 мм у пазі на обоймі рульового керування.



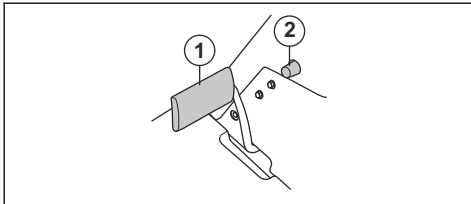
2. У випадку недостатнього натягу кермової тяги зверніться до авторизованого центру обслуговування, щоб замовити регулювання.

## Перевірка стояночного гальма

1. Встановіть виріб на тверду поверхню з нахилом.

**Зверніть увагу:** Не встановлюйте виріб на трав'янистому нахилі для перевірки стояночного гальма.

2. Натисніть педаль стояночного гальма (1).
3. Натисніть кнопку блокування (2) і, утримуючи її, відпустіть педаль стояночного гальма.

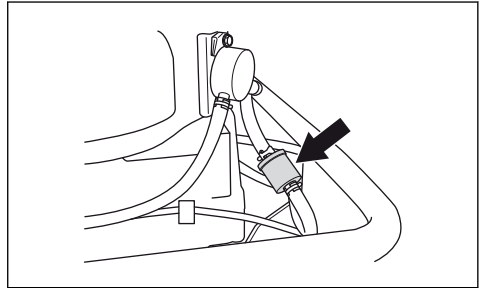


4. Якщо виріб почне рухатися, доручіть спеціалістам з авторизованого центру обслуговування відрегулювати стояночне гальмо.
5. Щоб вимкнути стояночне гальмо, знову натисніть педаль стояночного гальма.

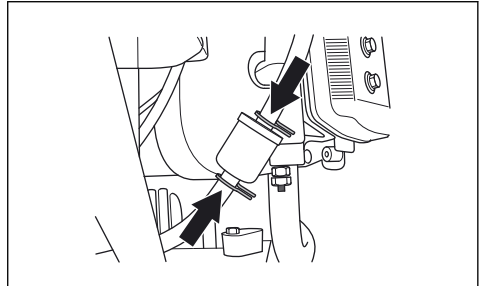
## Заміна паливного фільтра

1. Відхиліть травозбірник, щоб дістатися паливного фільтра.

2. За допомогою плаского пінцета зніміть хомути кріплення шлангу із фільтра.
3. Витягніть фільтр з кінців шлангу.

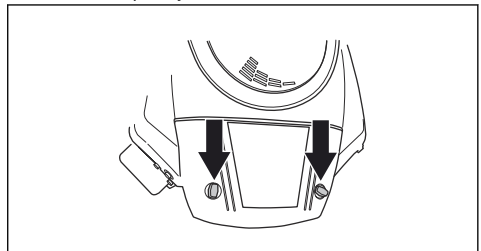


4. Встановіть новий фільтр у кінці шлангів. Нанесіть рідкий миючий засіб на кінці фільтра, щоб полегшити з'єднання.
5. Встановіть хомути кріплення шлангу на фільтр.

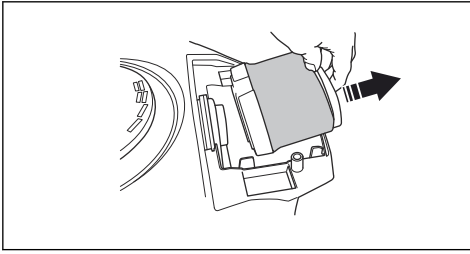


## Чищення та заміна повітряного фільтра

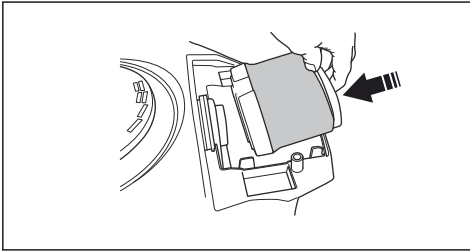
1. Відхиліть травозбірник, щоб дістатися кришки фільтра.
2. Відпустити гвинти, що утримують кришку фільтра та зніміть кришку.



3. Витягніть повітряний фільтр.



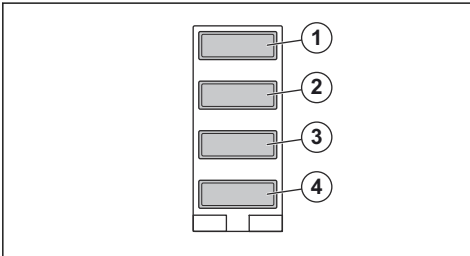
4. Кожні 25 годин роботи необхідно усувати щітку траву і бруд із повітряного фільтра та встановлювати його назад. Кожні 100 годин роботи виробу необхідно міняти повітряний фільтр на новий.



5. Встановіть кришку фільтра та затягніть фіксуючі голівки.

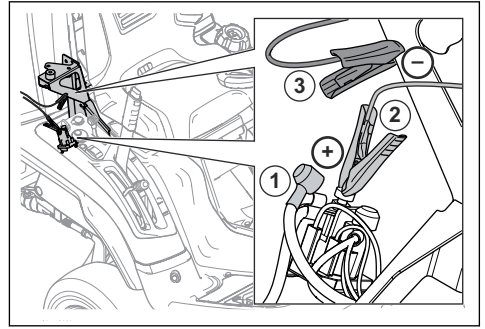
## Заміна плавкого запобіжника

1. Витягніть праву кришку (див. розділ *Боковий кожух на сторінці 97*).
2. Замініть перегорілий плавкий запобіжник. Див. ілюстрацію. (1) Запалювання, 15 А. (2) Керування шнеком, 7,5 А. (3) Привід, 30 А. (4) Гніздо живлення 12 В, 7,5 А.



## Зарядка батареї

1. Нахиліть сидіння вперед.
2. Зніміть гумовий ковпачок (1) з електромагніта, з'єднаного з червоним кабелем від акумулятора.
3. Під'єднайте червоний кабель (+) від зарядного пристрою до електромагніта (2).



**УВАГА:** Для уникнення короткого замикання стежте, щоб червоний кабель від зарядного пристрою був підключений до відповідного електромагніта.

4. Під'єднайте чорний кабель (-) від зарядного пристрою до деталі з оцинкованого металу, як показано на ілюстрації (3).



**ПОПЕРЕДЖЕННЯ:** Використання невідповідного зарядного пристрою може призвести до пошкодження акумулятора та електричної системи і, як наслідок, до травмування людей. Можна використовувати лише зарядний пристрій, зазначений компанією Husqvarna для даного типу акумулятора (LiFePO<sub>4</sub>).

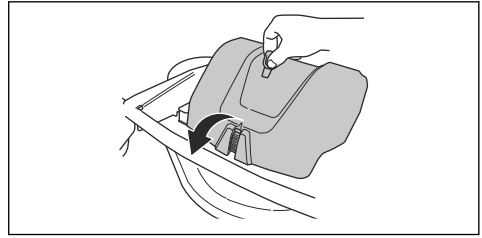
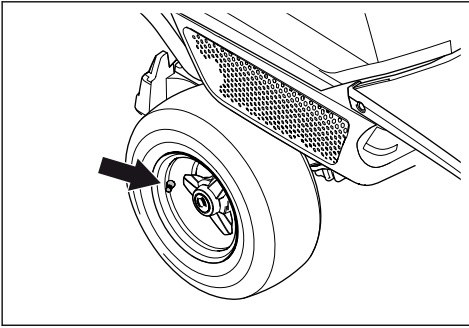
5. Увімкніть зарядний пристрій.

**Зверніть увагу:** В разі занадто сильного зниження рівня заряду акумулятора він перейде до безпечного режиму. Зарядний пристрій не визначить наявності акумулятора та не почне зарядження. У цьому випадку необхідно натиснути та утримувати кнопку скидання на зарядному пристрої протягом 10 секунд, доки пристрій не почне заряджати акумулятор. Докладні інструкції надаються в комплекті із зарядним пристроєм.

6. Після того, як зарядження буде завершено, вимкніть зарядний пристрій та від'єднайте його від акумулятора.
7. Надіньте гумовий ковпачок (1) на електромагніт.

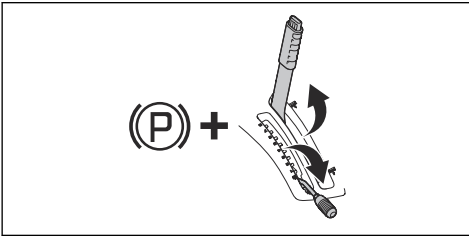
## Регулювання тиску в шинах

Тиск у всіх чотирьох шинах має становити 150 кПа (1,5 бар / 21,8 фунтів на кв. дюйм).

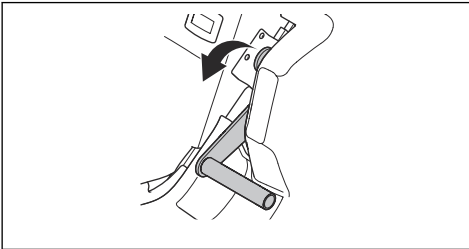


## Встановлення різальної деки в сервісне положення

1. Припаркуйте виріб на рівній поверхні.
2. Увімкніть стояночне гальмо.
3. Встановіть важіль висоти різання в сервісне положення.
4. Потягніть підйомний важіль різальної деки назад, у закрите положення, щоб підняти різальну деку.

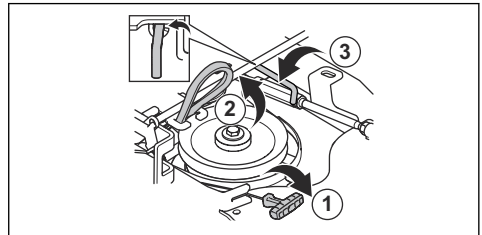


5. Опустіть важіль керування шнеком, щоб підняти шнек у сервісне положення.

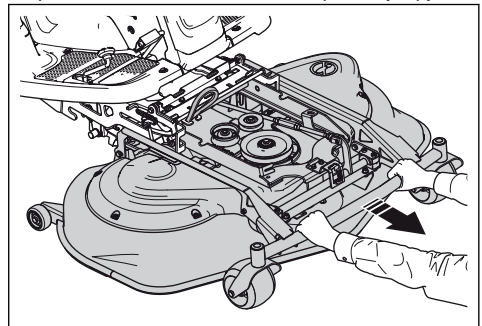


6. Звільніть затискач на передній кришці за допомогою інструмента, прикріпленого до ключа запалювання, та зніміть кришку.

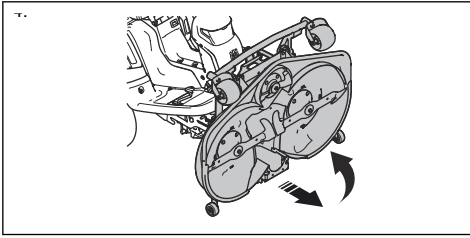
7. Потягніть ручку пружини (1) праворуч від обойми пружини, щоб ослабити натяг приводного паса.
8. Візьміться за ручку пружини лівою рукою, а правою підніміть приводний пас.
9. Вставте приводний пас у тримач (2).
10. Вставте ручку пружини в обійму, щоб не допустити випадіння пружини.
11. Підніміть опору висоти різання та вставте її у тримач опори. (3)



12. Візьміться двома руками за передню кромку різальної деки та потягніть її вперед до упору.

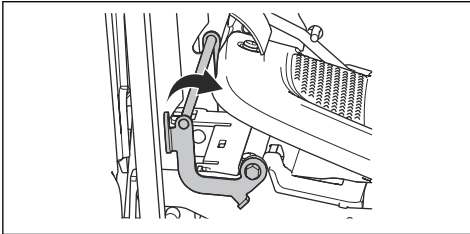


13. Піднімайте різальну деку у вертикальне положення, доки не почуєте клацання. Різальна дека автоматично фіксується у вертикальному положенні.

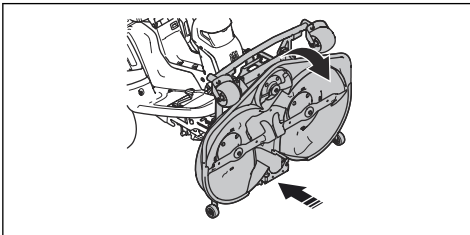


## Встановлення різальної деки в положення для скошування

1. Візьміться лівою рукою за передню кромку різальної деки.
2. Правою рукою послабте фіксатор.

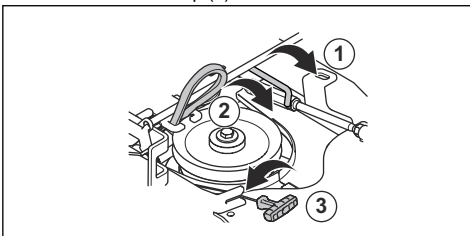


3. Згорніть різальну деку та натисніть на неї до упору.

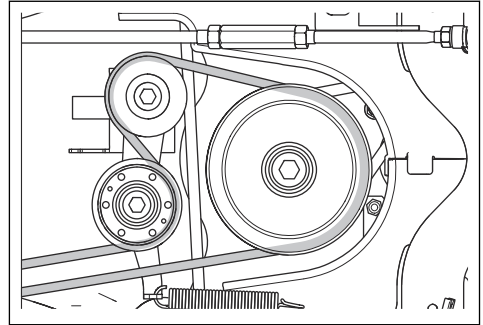


**УВАГА:** Якщо приводний пас потрапить під різальну деку, він може там затиснутися та порватися. Перш ніж вставляти різальну деку, потягніть на себе петлю приводного паса у тримачі, щоб розтягнути пас.

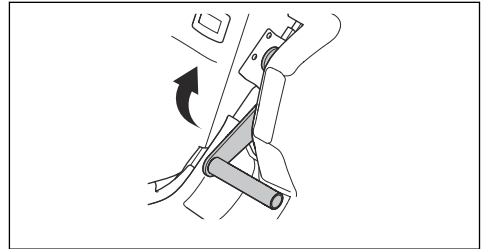
4. Підніміть опору висоти різання з тримача опори та вставте її в отвір (1).



5. Тримачи ручки пружини, витягніть приводний пас із тримача.
6. Протягніть приводний пас навколо натяжного шків (2). Переконайтеся, що приводний пас прокладений так, як зображено на малюнку нижче.



7. Вставте пружину до обойми (3).
8. Потягніть важіль керування шнеком вгору, щоб установити його в робоче положення.

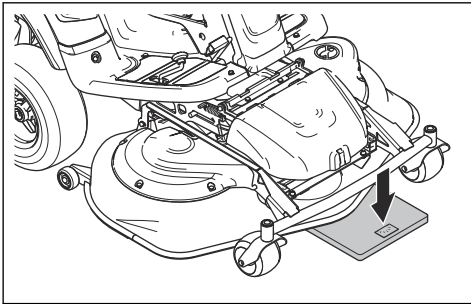


9. Встановіть передню кришку.

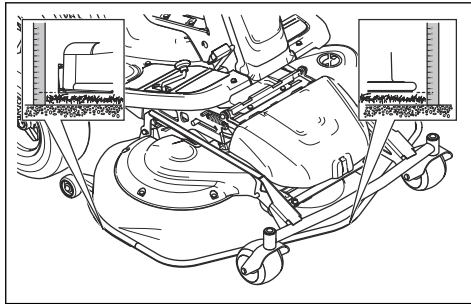
## Перевірка та регулювання питомого тиску різальної деки

Для отримання найкращих результатів скошування дуже важливо забезпечити правильний тиск різальної деки на поверхню, якою пересувається виріб.

1. Переконайтеся, що тиск повітря в шинах становить 150 кПа (1,5 бар / 21,8 фунтів на кв. дюйм).
2. Припаркуйте виріб на рівній поверхні.
3. Опустіть різальну деку в положення для скошування.
4. Поставте передню кромку різальної деки на кімнатні ваги.

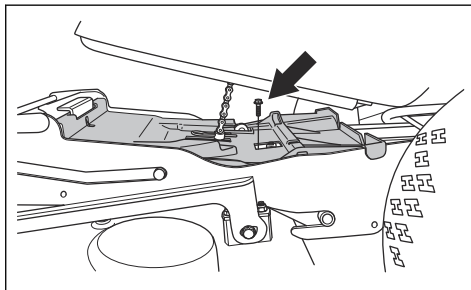


- Щоб опорні колеса не приймали на себе ніякої ваги, поставте між рамою та вагами підставку.
- Налаштувати питомий тиск можна шляхом затягування або відпускання гвинтів регулювання, що знаходяться за передніми колесами.
- Повертайте гвинти праворуч або ліворуч, доки питомий тиск не становитиме від 12 до 15 кг (26,5-33 фунта).

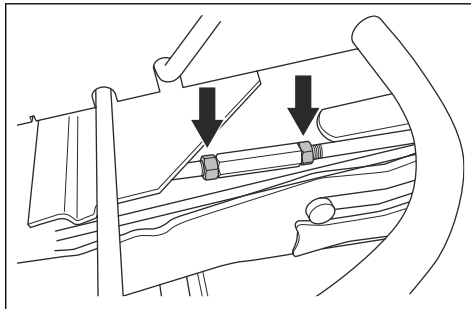


## Налаштування паралельності різальної деки

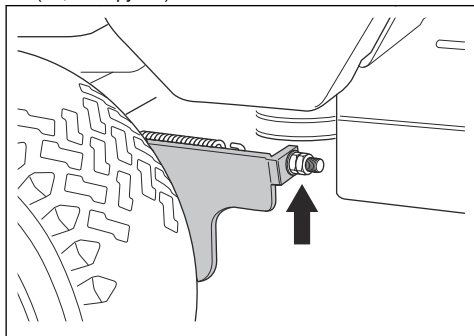
- Зніміть передню кришку та правий захисний щиток.
- Викрутіть гвинти, що фіксують щиток паса, та зніміть його.



- Відкрутіть гайки на підйомній розпірці.

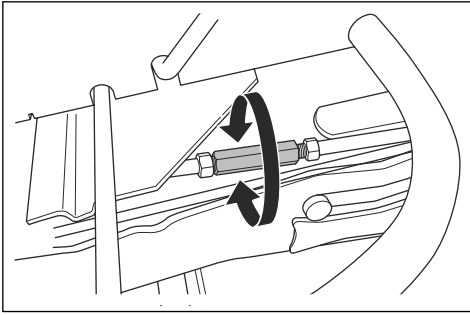


- Поверніть підйомну розпірку таким чином, щоб подовжити або вкоротити опору. Витягніть опору, щоб підняти задню кромку кришки. Вкоротіть опору, щоб опустити задню кромку кришки.



## Перевірка паралельності різальної деки

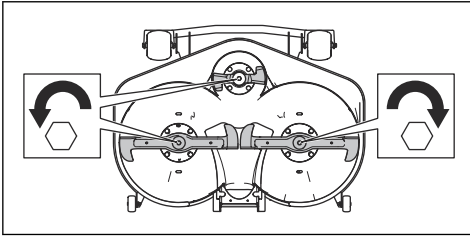
- Переконайтеся, що тиск повітря в шині становить 150 кПа (1,5 бар / 21,8 фунтів на кв. дюйм).
- Припаркуйте виріб на рівній поверхні.
- Опустіть різальну деку в положення для скошування.
- Виміряйте відстань між поверхнею землі та передньою й задньою кромками різальної деки і переконайтеся, що задня кромка знаходиться на 4-6 мм (1/5") вище за передню.



5. Після завершення регулювання затягніть гайки на підйомній розпірці.
6. Прикріпіть щиток паса та затягніть гвинти.
7. Прикріпіть правий захисний щиток та передню кришку.

## Перевірка лез

Встановіть різальну деку в сервісне положення. Огляньте леза на предмет пошкоджень та затуплення. Затягуйте болти лез із обертальним моментом затягування 60 Нм в напрямку, показаному на ілюстрації стрілками.



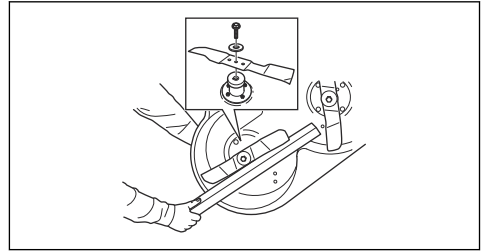
**УВАГА:** Пошкоджені або неправильно врівноважені леза призводять до розбалансування та пошкодження виробу. Замініть пошкоджені леза. Нагострити та збалансувати затуплені леза вам допоможуть в авторизованому центрі обслуговування.

## Заміна лез

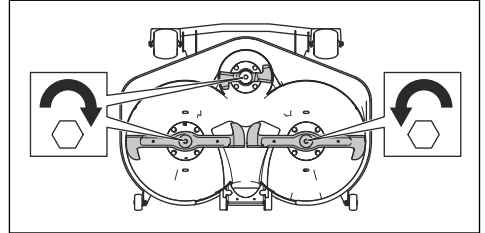


**УВАГА:** Спроби відкрутити голівки болтів у неправильному напрямку можуть призвести до їх пошкодження.

1. Встановіть різальну деку в сервісне положення
2. Заблокуйте лезо за допомогою дерев'яного бруска.



3. Відкрутіть та витягніть болт леза, шайби та саме лезо. Відкручуйте голівки болтів у напрямку, показаному на ілюстрації стрілками.



4. Встановіть нове лезо зі скосами на кінцях відповідно до напрямку різальної деки.

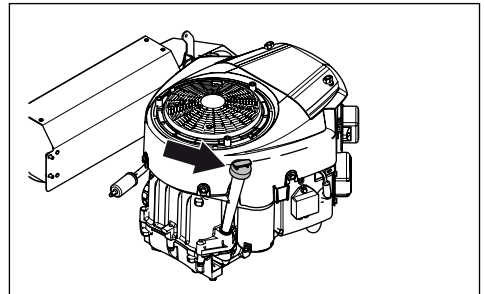


**ПОПЕРЕДЖЕННЯ:** Встановлення невідповідних лез може призвести до відкидання предметів із-під різальної деки, що можуть нанести серйозні травми. Використовуйте лише типи лез, зазначені в розділі *Технічні дані на сторінці 108*.

5. Прикріпіть лезо, встановивши шайбу та затягнувши болт (обертальний момент затягування має становити 60 Нм).

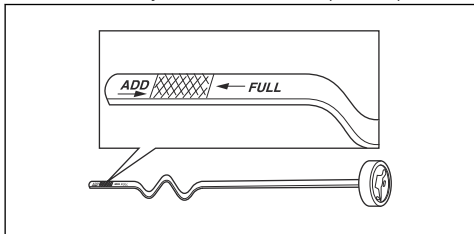
## Перевірка рівня моторної оливи

1. Припаркуйте виріб на рівній поверхні та вимкніть двигун.
2. Відкрийте кришку двигуна.
3. Відкрутіть вимірювальний стрижень та витягніть його.





- Усуньте оливу з вимірювального стрижня.
- Встановіть вимірювальний стрижень на місце та затягніть його.
- Відкрутіть та дістаньте вимірювальний стрижень і визначте рівень оливи.
- Рівень оливи повинен бути на рівні між позначками на вимірювальному стрижні. Якщо рівень близький до позначки ADD (Додати), залийте оливу до позначки FULL (Повний).



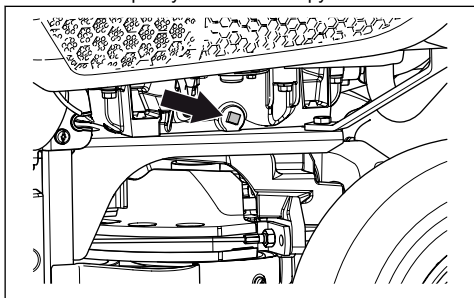
- Оливу слід заливати крізь отвір, в якому встановлюється вимірювальний стрижень. Заливайте повільно. Не змішуйте різні типи оливи.
- Перед запуском двигуна необхідно правильно затягнути вимірювальний стрижень. Запустіть двигун та дайте йому пропрацювати на холостому ході протягом 30 секунд. Зупиніть двигун. Зачекайте 30 секунд і знову перевірте рівень оливи.

## Заміна моторної оливи



**ПОПЕРЕДЖЕННЯ:** Відразу після зупинки двигуна моторна олива є дуже гарячою. Дайте двигуну охолонути, перш ніж зливати моторну оливу. Якщо моторна олива потрапить на вашу шкіру, промийте цю ділянку водою з милом.

- Помістіть контейнер під ліву пробку зливного отвору двигуна.
- Вийміть вимірювальний стрижень.
- Витягніть пробку зливного отвору.

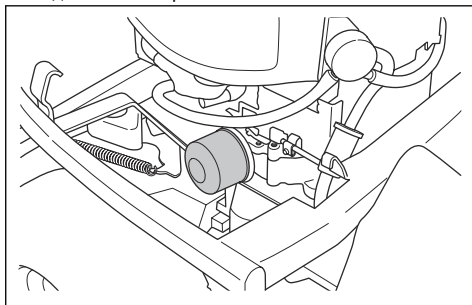


- Дайте оліві витекти в контейнер.
- Встановіть пробку зливного отвору та затягніть її.

- Інструкції щодо заливання оливи див. у розділі *Перевірка рівня моторної оливи на сторінці 103.*
- Прогрійте двигун та перевірте наявність витоків із пробки.

## Заміна масляного фільтра

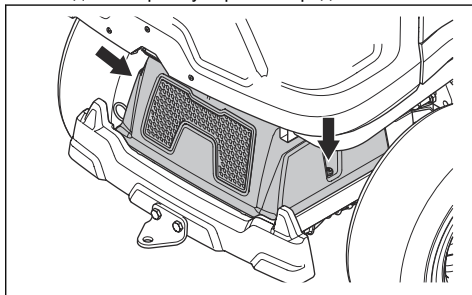
- Щоб зняти масляний фільтр, поверніть його проти годинникової стрілки.



- Змастіть гумовий ущільнювач нового фільтра невеликою кількістю нової оливи.
- Щоб прикріпити масляний фільтр, повертайте його рукою за годинниковою стрілкою, доки гумовий ущільнювач не встановиться на своє місце, а потім перевірте ще на півоберту.
- Заливайте нову оливу, як описано в розділі *Перевірка рівня моторної оливи на сторінці 103.*
- Запустіть двигун та дайте йому пропрацювати 3 хвилини на холостому ході.
- Зупиніть двигун та переконайтеся у відсутності протікань із масляного фільтра.
- Заливати оливу слід з урахуванням об'єму, що залишиться в новому масляному фільтрі.

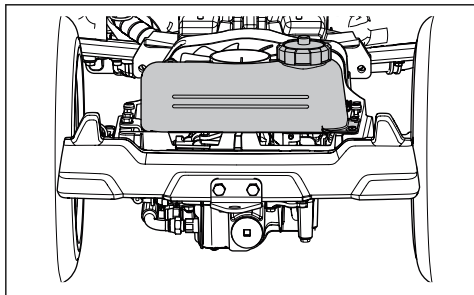
## Перевірка рівня трансмісійного масла

- Викрутіть два гвинти, по одному з кожної сторони, та підніміть кришку коробки передач.



- Переконайтеся, що рівень трансмісійного масла в баці знаходиться між двома горизонтальними лініями, нанесеними на бак.



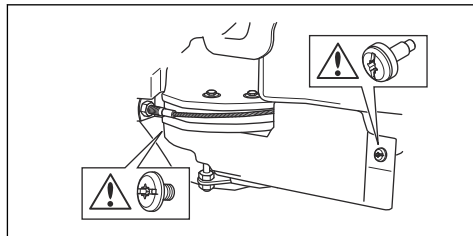


3. Якщо рівень моторної оливи нижче нижньої лінії, долийте оливи, але не допускайте перевищення верхньої лінії. Рекомендований тип оливи для моделей RC 318T та RC 320Ts AWD див. у розділі *Технічні дані на сторінці 108*. Для моделі RC 320Ts AWD необхідна синтетична олива.

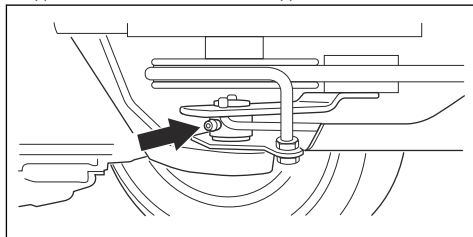
## Змащення регулятора приводного паса

Регулятор приводного паса необхідно регулярно змащувати за допомогою високоякісного мастила з дисульфиду молібдену.

1. Викрутіть 2 гвинти, що тримають щиток паса, та зніміть його.



2. Змастіть за допомогою шприца для мастила 1 ніпель з правого боку під нижнім шківом паса, доки мастило не почне виходити.



3. Прикріпіть щиток паса та затягніть 2 гвинти.

## Усунення несправностей

### Графік пошуку несправностей

Якщо вам не вдається вирішити проблему за допомогою інструкцій у цьому посібнику, зверніться до свого центру обслуговування Husqvarna.

Несправність	Причина
Стартерний електродвигун не заводиться	Не увімкнено стояночне гальмо. Див. <i>Ланцюг аварійного захисту на сторінці 84</i> .
	Підйомний важіль для різальної деки знаходиться в положенні скошування. Див. <i>Ланцюг аварійного захисту на сторінці 84</i> .
	Перегорів головний плавкий запобіжник. Див. <i>Заміна плавкого запобіжника на сторінці 99</i> .
	Несправний замок запалювання.
	Погане з'єднання між кабелем та акумулятором. Див. <i>Заходи безпеки під час роботи з акумуляторами на сторінці 86</i> .
	Занадто низький рівень заряду акумулятора. Див. <i>Зарядка батареї на сторінці 99</i> .
	Несправний стартерний електродвигун.

Несправність	Причина
Двигун не заводиться, хоча стартерний електродвигун прокручує його	У паливному баку немає пального. Див. <i>Заправлення паливом на сторінці 89.</i>
	Несправна свічка запалювання.
	Несправний провід запалювання.
	Бруд у карбюраторі або паливній лінії.
Двигун працює не плавно.	Несправна свічка запалювання.
	Неправильно встановлено карбюратор.
	Засмічено повітряний фільтр. Див. <i>Чищення та заміна повітряного фільтра на сторінці 98.</i>
	Засмічено сапун паливного бака.
	Бруд у карбюраторі або паливній лінії.
Двигуну бракує потужності	Засмічено повітряний фільтр. Див. <i>Чищення та заміна повітряного фільтра на сторінці 98.</i>
	Несправна свічка запалювання.
	Бруд у карбюраторі або паливній лінії.
	Неправильно відрегульовано трос газу.
Трансмісії бракує потужності	Засмічено механізм всмоктування повітря охолодження трансмісії або фланці системи охолодження.
	Пошкоджено вентилятор на трансмісії.
	Заблоковано вентилятор охолодження гідравлічної олії (лише для моделі RC 320Ts AWD). Див. <i>Чищення охолоджувача гідравлічної олії на сторінці 96.</i>
	Пошкоджено вентилятор охолодження гідравлічної олії (лише для моделі RC 320Ts AWD).
	У трансмісії немає оливи або рівень оливи занизький. Див. <i>Перевірка рівня трансмісійного масла на сторінці 104.</i>
Акумулятор не заряджає	Несправний акумулятор. Див. <i>Заходи безпеки під час роботи з акумуляторами на сторінці 86.</i>
	Погане з'єднання між кабелем та клемми акумулятора. Див. <i>Заходи безпеки під час роботи з акумуляторами на сторінці 86.</i>
	Акумулятор знаходиться в безпечному режимі. Див. <i>Зарядка батареї на сторінці 99.</i>

Несправність	Причина
Виріб помітно вібрує	Травозбірник повний. Оператор не помітив сигнал заповнення травозбірника, або ж датчик заповнення травозбірника встановлений у неправильне положення. Див. <i>Регулювання датчика заповнення травозбірника на сторінці 90.</i>
	Виріб працює на газоні з довгою, густою та/або вологою травою в режимі без збирання. Див. <i>Забезпечення ефективного скошування на сторінці 93.</i>
	Леза не закріплені. Див. <i>Перевірка лез на сторінці 103.</i>
	Одне або кілька лез розбалансовані. Див. <i>Перевірка лез на сторінці 103.</i>
	Пошкоджено шнек.
	Двигун не закріплений.
Незадовільні результати скошування	Леза затупилися. Див. <i>Заміна лез на сторінці 103.</i>
	Довга або волога трава. Див. <i>Забезпечення ефективного скошування на сторінці 93.</i>
	Зміщення різальної деки.
	У різальній деці застрягла трава. Див. <i>Чищення виробу на сторінці 95.</i>
	Неоднаковий тиск у шинах із правої та з лівої сторони. Див. <i>Регулювання тиску в шинах на сторінці 99.</i>
	Виріб занадто швидко пересувається. Див. <i>Забезпечення ефективного скошування на сторінці 93.</i>
	Занадто низька частота обертання двигуна. Див. <i>Забезпечення ефективного скошування на сторінці 93.</i>
	Приводний пас прослизав.

## Транспортування, зберігання та утилізація

### Транспортування

- Виріб дуже важкий та може викликати серйозні травми, якщо впаде. Будьте обережні під час завантаження його на транспортний засіб чи причеп, а також під час відповідного вивантаження.
- Для транспортування виробу використовуйте причеп відповідного типу.
- Необхідною умовою транспортування виробу в причепі дорогами загального користування є знання місцевих правил дорожнього руху.

### Безпечно кріплення виробу на причепі для транспортування



**ПОПЕРЕДЖЕННЯ:** Стояночного гальма недостатньо для фіксації виробу під час транспортування. Виріб необхідно міцно закріпити на причепі.

Обладнання: 2 сертифікованих паси для натягування та 4 клиноподібних колісних блоки.

1. Увімкніть стояночне гальмо.
2. Пропустіть паси для натягування навколо рами або задньої частини.
3. Зафіксуйте виріб, натягнувши паси в напрямку задньої та передньої частини причепа.
4. Встановіть колісні блоки спереду та ззаду задніх коліс.

### Буксирування виробу

Виріб оснащено гідростатичною передачею. Щоб уникнути пошкодження трансмісії, виріб можна буксирувати лише на короткі відстані та на малій швидкості.

На час буксирування трансмісію потрібно розчеплювати. Див. *Зчеплення та розчеплення системи приводу на сторінці 90.*

## Зберігання

Наприкінці сезону або ж якщо не передбачається використання виробу протягом більше ніж 30 днів, його необхідно підготувати до зберігання. Якщо залишити паливо в паливному баці надовго (на 30 днів або довше), липкі частки можуть призвести до засмічення карбюратора та перешкоджати роботі двигуна.

Щоб уникнути появи липких часток протягом зберігання, додавайте до палива стабілізатор. Якщо використовується бензин-алкілат (Aspen), стабілізатор не потрібний. В разі використання звичайного бензину не переходьте на бензин-алкілат, оскільки в цьому випадку чутливі гумові деталі можуть затвердіти. Додавайте стабілізатор для палива в бак або в контейнер, що використовується для зберігання палива. Завжди дотримуйтесь пропорцій компонентів паливної суміші, що вказані виробником. Додавши стабілізатор, запустіть двигун щонайменше на 10 хвилин, щоб речовина потрапила до карбюратора.



**ПОПЕРЕДЖЕННЯ:** Не можна зберігати виріб із паливом у баці в приміщеннях або на погано вентильованих ділянках, де паливні випари можуть потрапити в контакт з відкритим вогнем, іскрами чи запального полум'я, наприклад, біля бойлера, бака для гарячої води, сушарки для одягу тощо.



**ПОПЕРЕДЖЕННЯ:** Усуньте з виробу траву, листя та інші легкозаймисті матеріали, щоб зменшити небезпеку загоряння. Перш ніж встановлювати виріб на зберігання, дайте йому охолонути.

- Почистіть виріб (див. розділ .) Підфарбуйте ділянки з пошкодженим покриттям, щоб уникнути корозії.
- Огляньте виріб на предмет зношених або пошкоджених деталей та затягніть не закріплені гвинти й гайки.
- Зарядіть акумулятор Можна використовувати лише зарядний пристрій, зазначений компанією

Husqvarna для даного типу акумулятора (LiFePO4).

- Замініть моторну оливу та утилізуйте відпрацьовану.
- Вилийте паливо з паливного баку. Запустіть двигун і залиште його працювати, доки в карбюраторі не залишиться палива.

**Зверніть увагу:** Якщо до палива додано стабілізатор, немає потреби спорожнювати паливний бак та карбюратор.

- Зніміть заглушки та налейте в кожний циліндр приблизно по одній столовій ложці моторної оливи. Прокрутіть вал двигуна вручну, щоб розподілити оливу, та закрутіть заглушки.
- Змастіть всі ніпелі для змащення, з'єднання та осі.
- Зберігайте виріб у чистому й сухому приміщенні та накрийте його для додаткового захисту.
- Захисне покриття для зберігання або транспортування виробу можна придбати у вашого дилера.

## Утилізація

- Використана моторна олива, антифриз та інші подібні речовини є небезпечними. Їх не можна виливати на землю або в природне середовище. Утилізувати використані хімічні речовини слід у сервіс-центрі або у спеціально відведеному місці для утилізації.
- Зношений виріб або виріб, що більше не використовується, необхідно надіслати назад дилеру або до відповідного місця для утилізації.
- Будьте обережні з мастилом, масляними фільтрами, паливом та акумулятором, оскільки ці компоненти становлять загрозу для навколишнього середовища. Виконуйте місцеві вимоги та відповідні норми і правила щодо утилізації.
- Не викидайте акумулятор разом із побутовим сміттям.
- Акумулятор необхідно надіслати до центру обслуговування Husqvarna або утилізувати у спеціальному місці для утилізації відпрацьованих акумуляторів.

## Технічні дані

### Технічні дані

	RC 318T	RC 320Ts AWD
<b>Габарити</b>		
Довжина без різальної деки, мм	2089	2089
Ширина без різальної деки, мм	1030	1030
Довжина з різальною декою, мм	2394	2394
Ширина з різальною декою, мм	1176	1176

	<b>RC 318T</b>	<b>RC 320Ts AWD</b>
Висота, мм	1284	1284
Вага без різальної деки і з порожніми баками, кг	326	327
Вага з різальною декою і з порожніми баками, кг	389	390
Колісна база, мм	903	903
Ширина гусениці (передньої), мм	860	860
Ширина гусениці (задньої), мм	670	670
Розміри шин	16×6,50×8	16×6,50×8
Тиск у шинах (задніх – передніх), кПа/бар/фунтів на кв. дюйм	150×1,5×21,8	150×1,5×21,8
Максимальний нахил, градуси °	10	10
<b>Двигун</b>		
Бренд / Модель	Briggs & Stratton / Endurance 7200, спарений	Briggs & Stratton / Endurance 7220, спарений
Номінальна потужність двигуна, кВт <sup>9</sup>	12,6	12,6
Об'єм, см <sup>3</sup>	656	656
Макс. швидкість двигуна, об./хв.	3000 +/- 100	3000 +/- 100
Макс. швидкість руху вперед, км/год	8,5	8,5
Паливо, мін. октанове число, без домішок свинцю	85	85
Об'єм бака, л	12	12
Олива	Клас SF, SG, SH або SJ SAE40, SAE30, SAE10W-30, SAE10W-40 або SAE5W-20	Клас SF, SG, SH або SJ SAE40, SAE30, SAE10W-30, SAE10W-40 або SAE5W-20
Об'єм мастила включно з фільтром, л	1,6	1,6
Об'єм мастила без фільтра, л	1,4	1,4
Запуск двигуна	Електричний запуск 12 В	Електричний запуск 12 В
<b>Трансмісія</b>		
Бренд	Tuff Torq K66 AT	Tuff Torq K664M / KTM10T
Олива, клас SF-CC	SAE 10W/40	SAE 10W/50 Synthetic
<b>Електрична система</b>		
Тип	12 В, негативне заземлення	12 В, негативне заземлення
Акумулятор	LiFePO <sub>4</sub>	LiFePO <sub>4</sub>
Макс. напруга зарядження акумулятора	14,4 В	14,4 В

<sup>9</sup> Вказана номінальна потужність двигуна є середньою кінцевою потужністю (за вказаного числа обертів на хвилину) типового серійного двигуна для цієї моделі, виміряною згідно зі стандартом SAE J1349/ISO1585. Потужність серійних двигунів може відрізнятися від цього значення. Фактична вихідна потужність двигуна, встановленого у виробі, залежить від робочої швидкості, умов навколишнього середовища та інших факторів.

	<b>RC 318T</b>	<b>RC 320Ts AWD</b>
Макс. струм зарядження акумулятора	3,0 А	3,0 А
Свічка запалення	XC92YC	XC92YC
Зазор між електродами, мм/дюймів	0,75/0,030	0,75/0,030
Лампа	Світлодіодна GU5.3 12 В 4,5-6,5 Вт	Світлодіодна GU5.3 12 В 4,5-6,5 Вт
<b>Випромінювання шуму<sup>10</sup></b>		
Рівень звукової потужності, вимірюваний у децибелах (А)	99	99
Рівень звукової потужності, гарантований, дБ (А)	100	100
<b>Рівні звуку<sup>11</sup></b>		
Рівень звукового тиску у вусі оператора, дБ(А)	85	85
<b>Рівні вібрації<sup>12</sup></b>		
Рівень вібрації на стерні керування, м/с <sup>2</sup>	2,4 м/с <sup>2</sup>	2,4 м/с <sup>2</sup>
Рівень вібрації в сидінні, м/с <sup>2</sup>	0,5 м/с <sup>2</sup>	0,5 м/с <sup>2</sup>

<b>Різальна дека</b>	<b>Combi 112</b>
Ширина зрізання, мм	1120
Висота різання, 8 позицій, мм	25-75
Вага, кг	63
Довжина лівого та правого леза, мм	555
Довжина відцентрованого леза, мм	243
<b>Ножі</b>	
Артикульний номер лівого леза	588 82 43-10
Артикульний номер правого леза	588 82 43-20
Артикульний номер відцентрованого леза	588 82 44-10



**ПОПЕРЕДЖЕННЯ:** У випадку використання різальної дека, не погодженої для даного виробу, можливе відлітання об'єктів із-під різальної дека на

великій швидкості, що можуть нанести серйозні травми. Використовувати слід лише ті типи різальної дека, що зазначені в посібнику користувача.

<sup>10</sup> Випромінювання шуму в середовище, виміряне як звукова потужність ( $L_{WA}$ ), відповідає директиві ЄС 2000/14/ЄС.

<sup>11</sup> Рівень шумового тиску відповідає стандарту EN ISO 5395. Заявлені дані про рівень шумового тиску мають стандартну статистичну розбіжність (стандартне відхилення) у 1,2 дБ(А).

<sup>12</sup> Рівень вібрації відповідає стандарту EN ISO 5395. Вказані дані щодо рівня вібрації мають стандартну статистичну розбіжність (стандартне відхилення) у 0,2 м/с<sup>2</sup> (стерно керування) та 0,8 м/с<sup>2</sup> (сидіння).

---

## Сервіс

---

### Сервіс

Для гарантії безпечної та максимально ефективної експлуатації виробу під час сезону роботи необхідно проходити щорічний огляд в авторизованому сервіс-центрі. Обслуговування або капітальний ремонт виробу краще проводити в несезонний час.

Замовляючи запасні частини, вкажіть такі дані, як рік купівлі виробу, його модель, тип та серійний номер.

Використовуйте тільки оригінальні запчастини.

---

## Гарантія

---

### Гарантія на трансмісію

Стосується лише моделі RC 320Ts AWD.

Гарантія на трансмісію діє лише в тому випадку, якщо протягом періоду експлуатації виробу проводилася перевірка швидкості обертання

передніх та задніх коліс згідно з графіком технічного обслуговування. Для уникнення пошкодження системи трансмісії доручайте її регулювання представникам авторизованого центру обслуговування. Значення для регулювання зазначено в таблиці в посібнику для майстерні.

---

## Декларація відповідності ЄС

---

### Декларація відповідності ЄС

Ми, **Husqvarna AB**, SE-561 82 місто Хускварна, Швеція, телефон: +46-36-146500, заявляємо, що **газонокосарка-трактор Husqvarna моделей RC 318T та RC 320Ts AWD** із серійними номерами від 2014 року та пізніше (рік чітко зазначено на заводській таблиці технічних даних перед серійним номером) відповідає вимогам ДИРЕКТИВИ РАДИ ЄС:

- від 17 травня 2006 р. «стосовно механічного обладнання» **2006/42/EC**
- від 26 лютого 2014 р. «Про електромагнітну сумісність» **2014/30/EU**
- від 8 травня 2000 р. «Про випромінювання шуму до навколишнього середовища» **2000/14/EC**

Інформацію щодо випромінювання шуму та ширину скошування дивіться в розділі «Технічні дані».

Застосовано такі гармонізовані стандарти:

**EN ISO 12100, EN ISO 5395-1, EN ISO 5395-3, EN ISO 14982**

Якщо інше не зазначено, мають на увазі останні опубліковані версії вищенаведених стандартів.

Уповноважений орган: **0404, SMP Svensk Maskinprovning AB, Box 7035, SE-750 07 Uppsala** оприлюднив звіти щодо оцінки відповідності згідно з додатком VI ДИРЕКТИВИ РАДИ ЄС від 8 травня 2000 року «про шумові викиди в навколишнє середовище» 2000/14/EC.

Свідоцтво зареєстровано за номером: 01/901/283

Husqvarna, 2017-02-15



Клаес Лосдал (Claes Losdal), директор із питань розвитку / продукції для садівництва (уповноважений представник компанії Husqvarna AB, що відповідає за технічну документацію)

---

## CUPRINS

---

Introducere.....	112	Transportul, depozitarea și eliminarea.....	143
Siguranță.....	117	Date tehnice.....	144
Asamblarea.....	123	Service.....	146
Funcționarea.....	125	Garanție.....	146
Întreținerea.....	129	Declarație de conformitate CE.....	146
Depanarea.....	141		

---

## Introducere

---

### Inspecția pre-livrare și numerele de produs

---

**Nota:** O inspecție pre-livrare a fost efectuată asupra acestui produs. Asigurați-vă că primiți de la distribuitor o copie semnată a documentului de inspecție pre-livrare.

---

Informații de contact pentru agentul de service:	
Acest manual al operatorului corespunde produsului cu numărul de produs/numărul de serie:	
/	
Motor:	
Transmisie:	

### Descrierea produsului

RC 318T și RC 320Ts AWD sunt tractoare de tuns gazonul cu mod de colectare. În modul de colectare, un melc trimite iarba tăiată în colectorul de iarbă. Starea melcului și colectorului este indicată prin semnale vizuale și sonore. Pedalele de înaintare și marșarier permit utilizatorului să regleze continuu viteza. Un contor orar indică orele de funcționare a produsului. Bateria este un acumulator cu litiu-fier-fosfat, LiFePO<sub>4</sub>. RC 320Ts AWD are tracțiune integrală (AWD).

### Domeniul de utilizare

Tractoarele de tuns gazonul RC 318T și RC 320Ts AWD sunt proiectate pentru tăierea gazonului pe teren

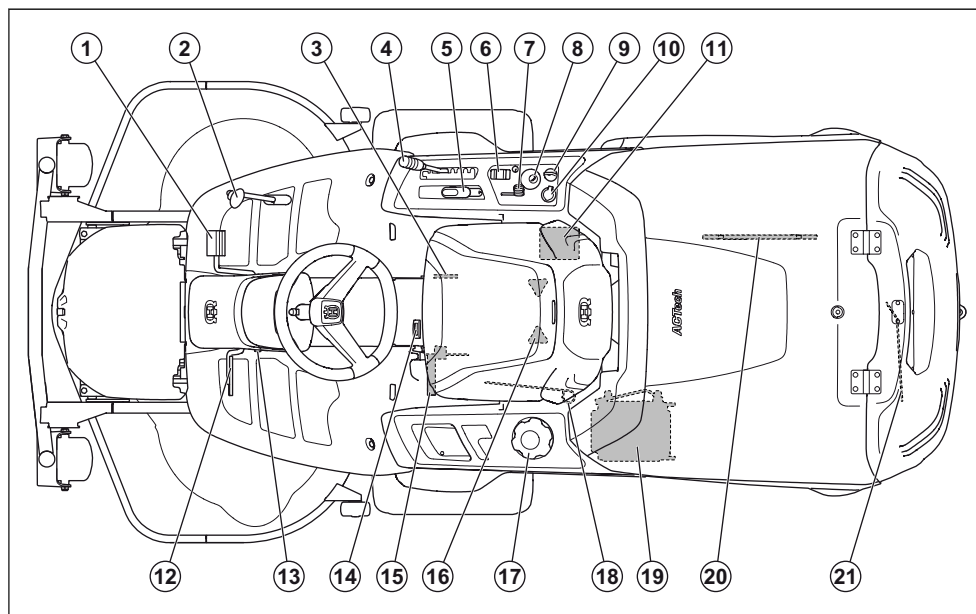
deschis și plat, în zone rezidențiale și grădini. Aceste produse nu trebuie utilizate pentru alte lucrări.

### Asigurați-vă produsul

Confirmați existența unei asigurări pentru noul dvs. RC 318T/RC 320Ts AWD. Dacă aveți incertitudini, contactați compania de asigurări cu care lucrați. Vă recomandăm o asigurare completă, care acoperă terțele părți, incendiile, avariile, furtul și răspunderea civilă.

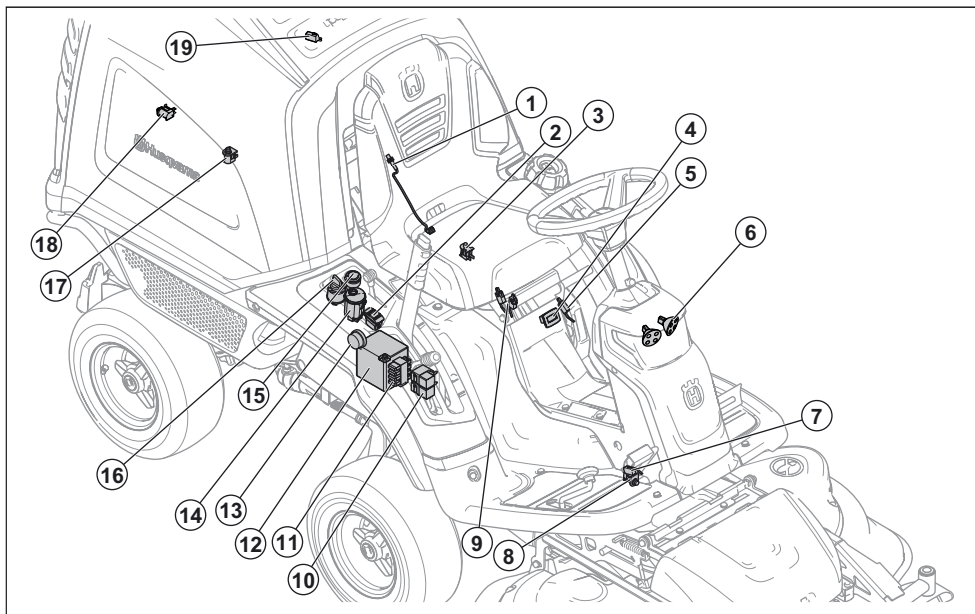


## Prezentarea generală a produsului



1. Pedală de înaintare
2. Pedală de marșarier
3. Plăcuță de identificare
4. Pârghie pentru înălțimea de tăiere
5. Pârghie de ridicare pentru capul tăietor
6. Comutator de înclinare a colectorului
7. Control accelerație
8. Comutator de control al melcului cu LED-uri indicatoare
9. Comutator de contact
10. Priză electrică 12 V
11. Baterie
12. Pedala frânei de parcare (RC 320Ts AWD)/pedala frânei de parcare și de serviciu (RC 318T)
13. Buton de blocare pentru frâna de parcare
14. Contor orar
15. Pârghie pentru poziția de service a melcului
16. Reglarea scaunului
17. Capacul pentru combustibil
18. Pârghie de cuplare sau decuplare a transmisiei pe puntea față, RC 320Ts AWD
19. Răcitorul de ulei hidraulic, RC 320Ts AWD
20. Instrument de întreținere a melcului
21. Pârghie de cuplare sau decuplare a transmisiei, RC 318T. Pârghie de cuplare sau decuplare a transmisiei pe puntea spate, RC 320Ts AWD

## Prezentare generală a sistemului electric



1. Senzor de rotație a melcului
2. Comutator de înclinare a colectorului
3. Întrerupător de siguranță al scaunului
4. Contor orar
5. Comutatorul pârghiei pentru poziția de service a melcului
6. Faruri
7. Microîntrerupător, frâna de parcare
8. Senzor pentru poziția de lucru a capului tăietor
9. Întrerupător de siguranță pentru pârghia de ridicare
10. Releu
11. Siguranțe
12. Baterie
13. Avertizor sonor
14. Comutator de control al melcului cu LED-uri indicatoare
15. Priză electrică (12 V)
16. Comutator de contact
17. Senzorul de poziție a colectorului
18. Comutator pentru trapa colectorului
19. Senzor de umplere a colectorului

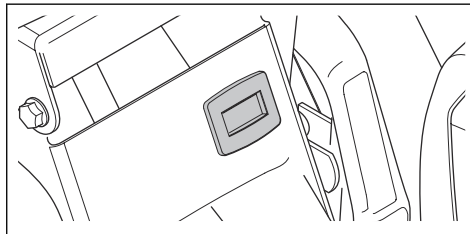
### Întrerupător de siguranță al scaunului

Întrerupătorul de siguranță al scaunului întrerupe circuitul de siguranță atunci când operatorul se ridică de pe scaun. Motorul și transmisia cuștelor se opresc dacă cuștele sunt cuplate sau frâna de parcare nu este

cuplată. Consultați și *Circuitul de siguranță la pagina 120*.

### Contor orar

Contorul orar indică orele de funcționare a motorului. Timpul scurs cu contactul pornit și motorul oprit nu este contorizat. Ultima cifră indică zecimile de oră (6 minute).



### Baterie

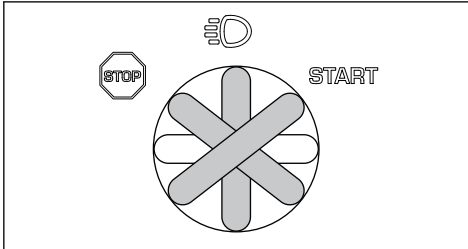
Bateria este un acumulator cu litiu-fier-fosfat, LiFePO<sub>4</sub>. Dacă tensiunea bateriei este prea scăzută, aceasta intră în modul de protecție și nu reacționează la pornirea contactului. Atunci când bateria se află în modul de protecție sau dacă nu are suficientă energie pentru pornirea motorului, aceasta trebuie încărcată. Consultați *Pentru a încărca bateria la pagina 135*.

## Priza electrică

Tensiunea prizei electrice este de 12 V. Priza electrică este prevăzută cu o siguranță, a se vedea *Înlocuirea unei siguranțe* la pagina 135.

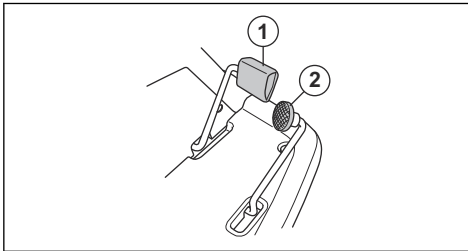
## Comutator de contact

Comutatorul de contact are 4 poziții: oprire, lumini, neutră și pornire. Dacă contactul este lăsat pornit, dar motorul este oprit, un semnal sonor este emis la intervale de 20 de secunde pentru a reaminti utilizatorului să rotească comutatorul de contact în poziția de oprire (STOP) pentru a preveni descărcarea bateriei.



## Pedalele de înaintare și marșarier

Viteza poate fi reglată continuu cu ajutorul celor două pedale. Pedala (1) este utilizată pentru înaintare, iar pedala (2) – pentru marșarier. Produsul frânează atunci când pedalele sunt eliberate.



## Comutator de control al melcului cu LED-uri indicatoare

Simbolurile de pe comutatorul de control al melcului indică dacă produsul este sau nu în modul de colectare, împreună cu starea melcului și a colectorului. Tabelul de mai jos prezintă semnificațiile diferitelor simboluri.



Melcul se află în poziția de service. Simbolul se aprinde în culoarea roșie și este emis un semnal sonor.



Capul tăietor nu este conectat corect. Simbolul se aprinde în culoarea roșie și este emis un semnal sonor.



Colectorul este plin. Simbolul se aprinde în culoarea portocalie și este emis un semnal sonor. Melcul continuă să trimită iarba în colector. Dacă nu goliți colectorul, presiunea generată de iarbă va deschide trapa colectorului după un timp.



Trapa colectorului este deschisă. Simbolul se aprinde în culoarea roșie și este emis un semnal sonor.



Colectorul nu este coborât. Simbolul se aprinde în culoarea roșie și este emis un semnal sonor.



Un simbol verde de pe butonul melcului indică faptul că produsul se află în modul de colectare.

Un simbol albastru de pe butonul melcului indică faptul că produsul nu se află în modul de colectare.

Mențineți apăsat butonul melcului până la emiterea unui semnal sonor pentru a activa sau dezactiva modul de colectare.

Un simbol verde de pe butonul melcului indică faptul că melcul este blocat și s-a oprit. Este emis un semnal sonor continuu. Rotești comutatorul de contact în poziția STOP pentru a opri semnalul sonor. Consultați instrucțiunile din *Îndepărtarea blocajelor melcului la pagina 132* pentru a îndepărta blocajul înainte de a reporni produsul.

## Simbolurile de pe produs



AVERTISMENT: Utilizarea neatență sau incorectă poate cauza vătămări corporale grave sau mortale operatorului sau altor persoane.



Citiți cu atenție manualul operatorului și asigurați-vă că înțelegeți instrucțiunile înainte de utilizare.



Cuțite rotative. Nu apropiați părțile corpului de capac cât timp motorul este pornit.



Avertisment: piese rotative. Nu vă apropiați părțile corpului.



Feriți-vă de obiectele proiectate sau care ricoșează.



Nu utilizați niciodată produsul dacă în imediata apropiere a acestuia se află persoane, în special copii, sau animale.



Priviți înapoi înainte de a începe deplasarea în marșarier și în timpul deplasării în marșarier.



Nu tundeți niciodată iarba pe teren înclinat. Nu tundeți iarba pe pante cu înclinație mai mare de 10°. Consultați *Tunderea gazonului pe pante la pagina 121*.



Nu transportați niciodată pasageri pe produs sau echipament.



Înaintare.

**N**

Poziția neutră.



Marșarier.



Frâna de parcare, model RC 320Ts AWD.



Frâna de serviciu și frâna de parcare, model RC 318T.



Opriți motorul.

**START**

Porniți motorul.



Farurile.



Turație motor – rapidă.



Turație motor – lentă.



Melcul se află în poziția de service.



Capul tăietor nu este conectat.



Colectorul este plin.



Trapa colectorului este deschisă.



Colectorul nu este coborât.



Lampă indicatoare pentru starea sistemului melcului.



Înclinați și deschideți motorul.



Coborâți colectorul în poziția de funcționare.



Carburantul.



Etanol max. 10%.



Înălțimea de tăiere.



Poziția de service a pârghiei pentru înălțimea de tăiere.



Cuțitele sunt cuplate.



Cuțitele sunt decuplate.



Poziția de service pentru capul tăietor.



Poziția de tăiere a capului tăietor.



Melcul se află în poziția de funcționare.



Melcul se află în poziția de service.



Nu pășiți aici.



Roată liberă hidrostatică.



Nivelul uleiului.



Pericol de vătămări corporale prin strivire.



Pericol de vătămări corporale prin strivire.  
Nu apropiați părțile corpului de șasiul echipamentului.



Suprafață fierbinte.



Nu le atingeți



Acest produs este în conformitate cu directivele UE aplicabile.



Emisii de zgomot în mediul înconjurător conform Directivei Comunității Europene.

Nivelul de emisii al produsului este specificat în capitolul Date tehnice și pe etichetă.



Purtați întotdeauna echipament de protecție pentru urechi aprobat.

aaaaassxxxx

Numărul de serie de pe plăcuța de identificare. **aaaa** este anul producției, **ss** este săptămâna producției, iar **xxxxx** este numărul de ordine.

**Nota:** Celelalte simboluri/etichete de pe produs se referă la cerințele de certificare pentru anumite piețe.

## Răspundere pentru produs

Menționăm în mod expres că, în conformitate cu legea privind răspunderea pentru produs, nu suntem răspunzători pentru nicio pagubă provocată de produsele noastre dacă aceasta este cauzată de repararea necorespunzătoare sau dacă piesele înlocuite nu sunt originale Husqvarna sau piese aprobate și dacă reparațiile nu au fost efectuate de un Centru de service Husqvarna sau de un specialist autorizat. Aceleași prevederi se aplică și pieselor de schimb și accesoriilor.

## Siguranță

### Definiții privind siguranța

Avertizările, atenționările și notele sunt utilizate pentru a desemna părți foarte importante din manualul operatorului.



**AVERTISMENT:** Se utilizează dacă există risc de vătămare sau de deces pentru operator sau pentru trecători, în cazul în care instrucțiunile din manual nu sunt respectate.



**ATENȚIE:** Se utilizează dacă există un risc de deteriorare a produsului, a altor materiale sau a zonelor învecinate, dacă instrucțiunile din manual nu sunt respectate.

**Nota:** Se utilizează pentru a furniza mai multe informații care sunt necesare într-o situație dată.

### Instrucțiuni generale de siguranță



**AVERTISMENT:** Acest produs poate tăia membre și poate proiecta obiecte. Nerespectarea instrucțiunilor de siguranță poate cauza vătămări corporale grave sau chiar mortale.



**AVERTISMENT:** Nu continuați utilizarea unui produs dacă echipamentele de tăiere ale acestuia sunt deteriorate. Echipamentele de tăiere deteriorate pot proiecta obiecte și pot cauza vătămări corporale grave sau chiar mortale. Înlocuiți imediat cuțitele deteriorate.



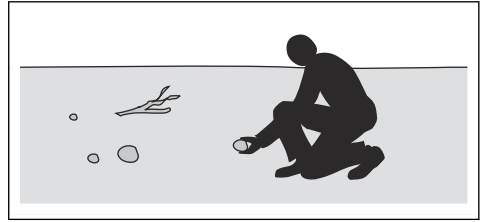
**AVERTISMENT:** În timpul funcționării, acest produs produce un câmp electromagnetic. În anumite condiții, acest câmp poate interfera cu implanturile medicale active sau pasive. Pentru a reduce riscul de vătămări corporale grave sau mortale, recomandăm persoanelor cu implanturi medicale să

consulte medicul și producătorul implantului medical înainte de a utiliza acest produs.

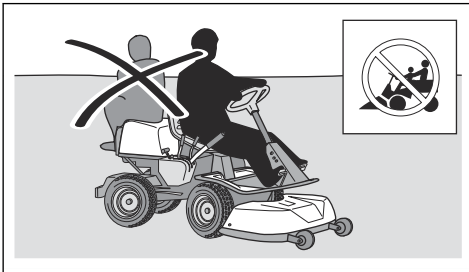


**AVERTISMENT:** Înainte de a utiliza produsul, citiți instrucțiunile de avertizare de mai jos.

- Procedați întotdeauna cu atenție și folosiți-vă judecata. Evitați toate situațiile pe care le considerați că vă depășesc capacitatea de reacție. Dacă aveți incertitudini privind procedurile de utilizare după lectura manualului operatorului, consultați-vă cu un expert înainte de a continua.
- Citiți cu atenție și înțelegeți manualul de utilizare și instrucțiunile de pe produs înainte de a porni produsul.
- Învățați să utilizați în siguranță produsul și comenzile acestuia și să opriți rapid produsul.
- Învățați să recunoașteți etichetele de avertizare.
- Păstrați produsul curat pentru a menține semnele și etichetele lizibile.
- Rețineți că operatorul poartă responsabilitatea privind orice accidente care implică alte persoane sau bunurile acestora.
- Nu transportați pasageri. Produsul trebuie utilizat de către o singură persoană.



- Nu permiteți copiilor sau altor persoane neautorizate pentru operarea acestui produs să îl utilizeze sau să efectueze lucrări de service asupra acestuia. Este posibil ca reglementările locale să limiteze vârsta utilizatorilor.
- Asigurați-vă că nu există nicio persoană în apropierea produsului atunci când porniți motorul, cuplați transmisia sau începeți deplasarea produsului.
- Acordați atenție traficului atunci când tundeți iarba în apropierea unei străzi sau traversați o stradă.
- Nu utilizați produsul dacă sunteți obosit(ă), dacă ați consumat alcool, droguri, medicamente sau alte substanțe care v-ar putea afecta vederea, atenția, judecata sau coordonarea.
- Parcați întotdeauna produsul pe o suprafață dreaptă, cu motorul oprit.



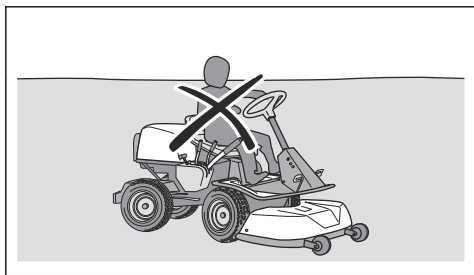
- Nu lăsați produsul nesupravegheat cu motorul pornit. Opriți întotdeauna cuțitele, cuplați frâna de parcare, opriți motorul și scoateți cheia din contact înainte de a lăsa produsul nesupravegheat.
- Utilizați produsul numai ziua sau în locuri bine iluminate. Evitați apropierea produsului de gropi sau alte neregularități ale terenului. Acordați atenție potențialelor riscuri.
- Nu utilizați produsul pe vreme rea, de exemplu pe ceață sau ploaie, pe teren umed sau inundat, pe vânt puternic, la temperaturi exterioare foarte scăzute, atunci când există riscul de descărcări electrice etc.
- Identificați și marcați bolovanii și alte obstacole fixe, pentru a evita coliziunile.
- Îndepărtați din zona de lucru obiectele precum pietrele, jucăriile, cablurile etc. care pot fi prinse de cuțite și proiectate.

### Instrucțiuni de siguranță referitoare la copii



**AVERTISMENT:** Înainte de a utiliza produsul, citiți instrucțiunile de avertizare de mai jos.

- Există riscul de accidente grave dacă nu detectați la timp prezența copiilor în apropierea produsului. Copiii pot fi atrași de colușuri și de tunsul ierbii. Este foarte probabil ca un copil să nu rămână în locul în care l-ați văzut pentru ultima dată.
- Nu permiteți copiilor să intre în zona în care tundeți iarba. Asigurați-vă că aceștia sunt supravegheați de un adult.
- Fiți vigilent(ă) și opriți produsul dacă un copil pătrunde în zona de lucru. Procedați cu deosebită atenție în apropierea colușurilor, tufșurilor, copacilor sau a altor obiecte care vă limitează câmpul vizual.
- Înainte de a începe deplasarea produsului în marșarier și în timpul acesteia, priviți în spate și în jos pentru a vă asigura că nu există copii mici în apropierea produsului.
- Nu luați copii ca pasageri pe produs. Aceștia pot cădea și pot suferi vătămări corporale grave sau pot împiedica manevrarea în siguranță a produsului.
- Nu permiteți copiilor să utilizeze produsul.



- Utilizați echipamente omologate de protecție personală atunci când folosiți produsul. Echipamentele de protecție personală nu pot elimina complet riscul de rănire, însă pot reduce gravitatea rănilor în cazul unui accident. Distribuitorul vă poate ajuta să alegeți echipamentul corect.
- Purtați întotdeauna echipament de protecție pentru urechi aprobat. Expunerea pe termen lung la zgomot vă poate afecta ireversibil auzul.
- Purtați întotdeauna pantofi sau cizme de protecție. Este recomandată încălțămîntea cu bombeuri de oțel. Nu utilizați produsul desculț(ă).

## Instrucțiuni de siguranță pentru utilizare



**AVERTISMENT:** Înainte de a utiliza produsul, citiți instrucțiunile de avertizare de mai jos.



**AVERTISMENT:** Motorul și sistemul de eșapament ating temperaturi înalte în timpul funcționării. Există riscul de arsuri, incendii și pagube materiale importante survenite pe proprietatea dvs. sau în zonele înconjurătoare. Nu atingeți motorul sau sistemul de eșapament în timpul funcționării sau imediat după oprire. Atunci când tundeți iarba, păstrați distanța față de tufișuri și alte obiecte.

- Nu conduceți produsul cu colectorul înclinat. Acest lucru poate duce la avarierea colectorului și mărește riscul de răsturnare a produsului.
- Priviți întotdeauna în spate și în jos înainte de a vă deplasa în mașinărie. Acordați atenție obstacolelor, indiferent de dimensiuni.
- Reduceți întotdeauna viteza înainte de a vira.
- Ocoliți cu grijă obiectele fixe și asigurați-vă că cuțitele nu le lovesc. Nu treceți peste obiecte atunci când tundeți iarba.
- Opriți cuțitele atunci când nu tundeți iarba.



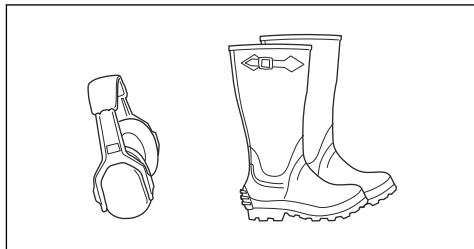
**ATENȚIE:** Citiți instrucțiunile de avertizare de mai jos înainte de a utiliza produsul.

- Înainte de a utiliza produsul, curățați priza de aer de răcire a motorului îndepărtând iarba, murdăria etc. Dacă motorul nu se poate răci, există riscul de avariere gravă a acestuia.
- Opriți și examinați produsul și capul tăietor dacă ați trecut peste un obiect în timp ce tundeți iarba. Dacă este necesar, efectuați reparații înainte de a reporni produsul.

## Echipamentul individual de protecție



**AVERTISMENT:** Înainte de a utiliza produsul, citiți instrucțiunile de avertizare de mai jos.



- Purtați mănuși atunci când este necesar, de exemplu atunci când conectați, inspectați sau curățați echipamentul de tăiere.
- Nu purtați haine largi, bijuterii sau articole similare care ar putea fi prinse în piesele mobile.
- Păstrați la îndemână o trusă de prim ajutor și un stingător de incendiu.

## Dispozitivele de siguranță de pe produs



**AVERTISMENT:** Înainte de a utiliza produsul, citiți instrucțiunile de avertizare de mai jos.

- Nu utilizați un produs cu dispozitive de siguranță deteriorate. Verificați regulat dispozitivele de siguranță. Dacă dispozitivele de siguranță sunt defecte, contactați agentul de service Husqvarna.
- Nu aduceți modificări dispozitivelor de siguranță. Nu utilizați produsul dacă plăcile de protecție, capacele de protecție, întrerupătoarele de siguranță sau alte dispozitive de siguranță nu sunt instalate sau sunt defecte.

## Verificarea comutatorului de contact

- Porniți și opriți motorul pentru a verifica comutatorul de contact. Consultați *Pornirea motorului la pagina 126* și *Oprirea motorului la pagina 129*.
- Asigurați-vă că motorul pornește atunci când rotiți cheia de contact în poziția START.
- Asigurați-vă că motorul se oprește imediat atunci când rotiți cheia de contact în poziția STOP.

## Circuitul de siguranță

Motorul poate fi pornit numai dacă sunt îndeplinite următoarele condiții:

- Capul tăietor este ridicat, iar frâna de parcare este cuplată.

Motorul trebuie să se oprească în următoarele situații:

- Capul tăietor este coborât, iar operatorul se ridică de pe scaun.
- Capul tăietor este ridicat, frâna de parcare nu este cuplată, iar operatorul se ridică de pe scaun.

Pentru a verifica circuitul de siguranță, încercați să porniți motorul fără a îndeplini una dintre condițiile de mai sus. Schimbați condițiile și încercați din nou. Efectuați zilnic această verificare.

## Senzorii melcului și colectorului

Porniți contactul, însă nu porniți motorul. Verificați fiecare senzor, în modul indicat în tabelul de mai jos. Asigurați-vă că simbolul corespunzător de pe comutatorul de control al melcului se aprinde.



Coborâți pârghia pentru poziția de service a melcului. Dacă senzorul funcționează corect, simbolul se va aprinde în culoarea roșie.



Nu conectați capul tăietor. Dacă senzorul funcționează corect, simbolul se aprinde în culoarea roșie și este emis un semnal sonor atunci când porniți contactul.



Deschideți trapa colectorului. Dacă senzorul funcționează corect, simbolul se aprinde în culoarea roșie și este emis un semnal sonor.



Ridicați complet senzorul colectorului. Dacă senzorul funcționează corect, simbolul se aprinde în culoarea portocalie și este emis un semnal sonor.



Înclinați colectorul. Dacă senzorul funcționează corect, simbolul se aprinde în culoarea roșie și este emis un semnal sonor.

## Verificarea limitatorului de viteză

- Eliberați pedala de înaintare pentru a frâna.
- Pentru o forță de frânare mai mare, apăsați pedala de marșarier.
- Asigurați-vă că pedalele de înaintare și marșarier nu sunt blocate și pot funcționa liber.
- Asigurați-vă că produsul frânează atunci când pedala de înaintare este eliberată.

## Frâna de mână



**AVERTISMENT:** Dacă frâna de parcare nu funcționează, produsul poate începe să se deplaseze, cauzând vătămări corporale sau pagube materiale. Asigurați-vă că frâna de parcare este examinată și reglată regulat.

Consultați *Verificarea frânei de parcare la pagina 134*.

Pentru modelul RC 318T, pedala de frână de parcare este, de asemenea, utilizată pentru a spori forța de frânare atunci când este necesar, de exemplu atunci când frânați în pantă.

## Eșapamentul

Amortizorul de zgomot este proiectat pentru a reduce la minimum nivelul de zgomot și a dirija gazele de eșapament departe de utilizator.

Nu utilizați produsul dacă amortizorul de zgomot nu este instalat sau este defect. Un amortizor de zgomot defect determină creșterea nivelului de zgomot și a pericolului de incendiu.

Verificați regulat amortizorul de zgomot pentru a vă asigura că este montat corect și nu este deteriorat.



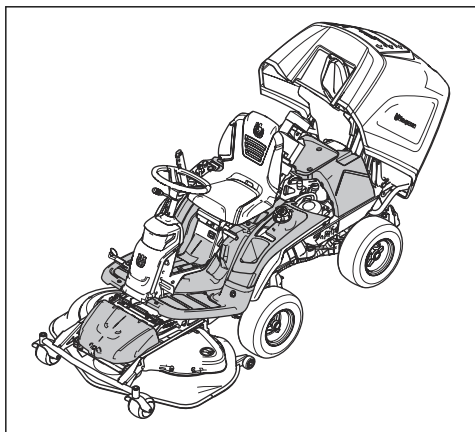
**ATENȚIE:** Amortizorul de zgomot atinge temperaturi înalte în timpul utilizării, imediat după oprire și atunci când motorul funcționează la turația de mers în gol. Procedați cu atenție în apropierea materialelor și/sau gazelor inflamabile pentru a preveni incendiile.

## Capace de protecție



**AVERTISMENT:** Absența sau deteriorarea capacei de protecție sporește pericolul de vătămări corporale cauzate de componentele mobile și suprafețele fierbinți. Înainte de a utiliza produsul, asigurați-vă că aceste capace de protecție sunt conectate corect și nu prezintă fisuri sau alte semne de deteriorare. Înlocuiți capacele avariate.



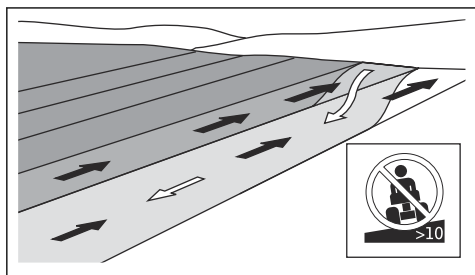


## Tunderea gazonului pe pante



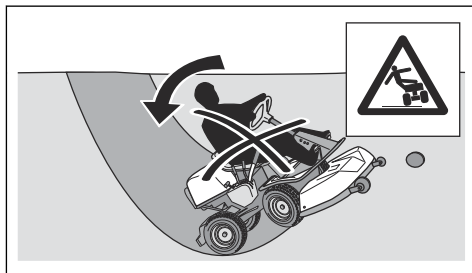
**AVERTISMENT:** Înainte de a utiliza produsul, citiți instrucțiunile de avertizare de mai jos.

- Tunderea gazonului pe pante sporește riscul de pierdere a controlului asupra produsului și de răsturnare a acestuia. Acest lucru poate cauza vătămări corporale sau chiar decesul. Atunci când tundeți gazonul pe pante, este necesar să procedați cu atenție. Dacă nu puteți urca panta în marșarier sau dacă nu vă simțiți în siguranță făcând acest lucru, nu tundeți iarba pe pante.
- Îndepărtați obstacolele precum pietrele și crengile.
- Deplasați-vă în sus sau în jos pe pante, niciodată transversal.
- Nu tundeți gazonul deplasându-vă în josul pantei cu capul tăietor ridicat.
- Nu utilizați produsul pe pante cu înclinație mai mare de 10°.



- Nu porniți și nu opriți produsul dacă acesta se află pe o pantă. Dacă pneurile încep să patineze, opriți cuțitele și deplasați-vă lent în josul pantei.
- Pentru modelul RC 318T, utilizați întotdeauna pedala de frână de parcare pentru a spori forța de frânare atunci când lucrați în pantă.

- Deplasați-vă lent și lin pe pante.
- Nu schimbați brusc viteza sau direcția.
- Nu virați mai mult decât este necesar. Virați lent și treptat atunci când coborâți o pantă. Tundeți iarba cu viteză redusă. Acționați volanul cu atenție.
- Identificați și evitați să treceți peste șanțuri, gropi și denivelări. Pe teren accidentat, riscul de răsturnare a produsului crește. În iarba înaltă se pot ascunde obstacole.
- Nu tundeți iarba în imediata apropiere a marginilor, șanțurilor sau terasamentelor. Produsul se poate răsturna brusc dacă o roată trece peste marginea unei pante abrupte sau a unui șanț sau dacă marginea respectivă cedează. Dacă produsul cade în apă, există riscul de înec.



- Nu tăiați iarba când este udă. Aceasta este alunecoasă, iar pneurile își pot pierde aderența, caz în care produsul poate aluneca.
- Nu puneți piciorul pe sol pentru a încerca să stabiliți produsul.
- Deplasați-vă cu mare atenție dacă ați atașat la produs un obiect care poate reduce stabilitatea acestuia.

## Reguli de siguranță referitoare la carburant



**AVERTISMENT:** Manipulați cu atenție carburantul. Acesta este foarte inflamabil și poate cauza vătămări corporale și pagube materiale.



**AVERTISMENT:** Înainte de a utiliza produsul, citiți instrucțiunile de avertizare de mai jos.

- Nu umpleți rezervorul de carburant în interior.
- Benzina și aburii de benzină sunt toxici și foarte inflamabili. Utilizați benzina cu atenție, pentru a preveni vătămările corporale și incendiile.
- Nu scoateți capacul rezervorului de carburant și nu adăugați carburant în rezervor cât timp motorul este pornit.
- Așteptați răcirea motorului înainte de alimentarea produsului cu carburant.
- Nu fumați în timp ce alimentați produsul cu carburant.

- Nu alimentați produsul cu carburant în apropierea scânteilor sau a flăcărilor deschise.
- Dacă există scurgeri în sistemul de alimentare cu carburant, nu porniți motorul înainte de remedierea acestora.
- Nu depășiți nivelul maxim recomandat al carburantului din rezervor. Căldura motorului și cea a soarelui vor cauza dilatarea carburantului, care se va scurge din rezervor dacă acesta este umplut excesiv.
- Nu îl umpleți excesiv. Dacă vărsați carburant pe produs, curățați-l și așteptați uscarea acestuia înainte de a porni motorul. Dacă vărsați carburantul pe îmbrăcăminte, schimbați-vă imediat hainele.
- Depozitați carburantul numai în recipiente aprobate.
- Depozitați produsul și carburantul astfel încât să nu există riscul ca scurgerile sau aburii de carburant să cauzeze pagube materiale.
- Scurgeți tot combustibilul într-un recipient adecvat în aer liber și departe de flăcări deschise.

## Siguranța bateriei



**AVERTISMENT:** O baterie deteriorată poate exploda, cauzând vătămări corporale. Dacă bateria este deformată sau deteriorată, contactați un agent de service Husqvarna autorizat.



**AVERTISMENT:** Înainte de a utiliza produsul, citiți instrucțiunile de avertizare de mai jos.

- Purtați ochelari de protecție atunci când vă aflați în apropierea bateriilor.
- Nu purtați ceasuri, bijuterii sau alte obiecte metalice în apropierea bateriei.
- Nu lăsați bateria la îndemâna copiilor.
- Încărcați bateria într-o încăpere bine ventilată.
- În timpul încărcării bateriei, păstrați orice materiale inflamabile la o distanță de minimum 1 m de aceasta.
- Nu reutilizați bateriile înlocuite. Consultați *Dezafectarea la pagina 144*.



**ATENȚIE:** Citiți instrucțiunile de avertizare de mai jos înainte de a utiliza produsul.

- Reîncărcați numai cu încărcătorul specificat de producător. Alte încărcătoare pot cauza deteriorarea sistemului electric și a bateriei.
- Nu strângeți bornele bateriei la un cuplu mai mare decât cel specificat, max. 4 Nm.

## Instrucțiuni de siguranță pentru întreținere



**AVERTISMENT:** Dacă produsul nu este parcat corect, iar motorul și contactul nu sunt oprite, există pericolul de vătămări corporale sau pagube materiale pe proprietatea dvs. sau în zona înconjurătoare. Nu efectuați lucrări de întreținere a motorului sau capului tăietor decât dacă toate condițiile de mai jos sunt îndeplinite:

- Motorul este oprit.
- Produsul este parcat pe o suprafață dreaptă.
- Frâna de parcare este cuplată.
- Cheia este scoasă din contact.
- Capul tăietor este decuplat.
- Cablurile de alimentare a aprinderii sunt deconectate de la bujii.



**AVERTISMENT:** Gazele de eșapament ale motorului conțin monoxid de carbon, care este un gaz inodor, toxic și deosebit de periculos. Nu porniți produsul în interior sau în spații închise.



**AVERTISMENT:** Înainte de a utiliza produsul, citiți instrucțiunile de avertizare de mai jos.

- Pentru un nivel optim de performanță și siguranță, efectuați regulat lucrările de întreținere a produsului, conform programului de întreținere. Consultați *Planificarea întreținerii la pagina 129*.
- Electrocutarea poate cauza vătămări corporale. Nu atingeți cablurile atunci când motorul este pornit. Nu folosiți degetele pentru a testa funcționarea sistemului de aprindere.
- Nu porniți motorul atunci când capacele de protecție sunt demontate. Există un pericol considerabil de vătămări corporale cauzate de componentele mobile sau fierbinți.
- Lăsați produsul să se răcească înainte de a efectua lucrări de întreținere în compartimentul motorului.
- Cușitele sunt ascuțite și pot provoca cu ușurință tăieturi. Înfășurați o bandă de protecție în jurul cușitelor sau purtați mănuși de protecție atunci când efectuați lucrări asupra acestora.



**ATENȚIE:** Citiți instrucțiunile de avertizare de mai jos înainte de a utiliza produsul.

- Nu răsturnați motorul dacă ați demontat bujia sau cablul de alimentare a aprinderii.

- Asigurați-vă că toate piulițele și șuruburile sunt strânse corect și că echipamentul se află în stare bună.
- Nu modificați regulatoarele. Dacă viteza este prea mare, componentele mașinii pot fi deteriorate.

Consultați *Date tehnice la pagina 144* pentru informații privind turația maximă permisă a motorului.

- Utilizarea produsului este aprobată numai cu echipamentul furnizat sau recomandat de producător.

## Asamblarea

### Introducere

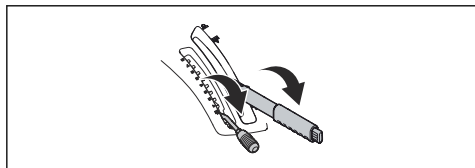


**AVERTISMENT:** Arcul de întindere a curelei de transmisie se poate rupe, cauzând vătămări corporale. Purtați ochelari de protecție atunci când montați sau demontați capul tăietor.

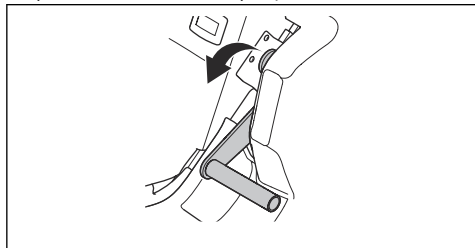
Citiți cu atenție instrucțiunile de asamblare din manualul proprietarului. Procedura de montare și demontare a capului tăietor este indicată și pe o etichetă de pe interiorul apărătorii frontale a produsului.

### Montarea capului tăietor

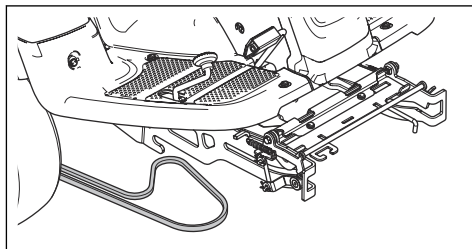
1. Aduceți produsul pe teren drept.
2. Cuplați frâna de parcare.
3. Aduceți pârghia pentru înălțimea de tăiere în poziția de service.
4. Aduceți pârghia pentru capul tăietor în poziția de tuns.



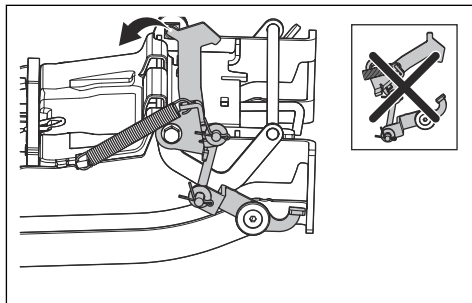
5. Coborâți pârghia pentru poziția de service a melcului pentru a ridica melcul în poziția de service.



6. Aduceți cureaua de transmisie în poziția indicată în imagine pentru a vă asigura că aceasta nu este prinsă în momentul montării capului tăietor.

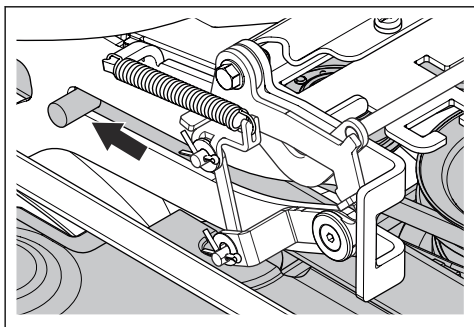


7. Apăsați în jos șasiul echipamentului. Ridicați mecanismul de blocare pentru service în poziție verticală.

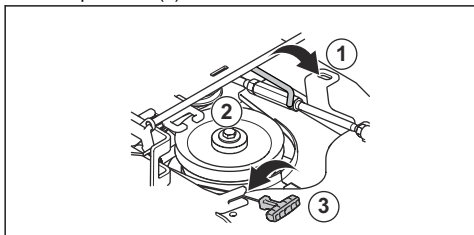


**AVERTISMENT:** Mecanismul de blocare vă poate răni degetele dacă nu îl manevrați cu atenție. Aduceți mecanismul de blocare pentru service în poziție perfect verticală și prindeți muchia frontală a capului tăietor cu ambele mâini atunci când continuați cu pasul următor.

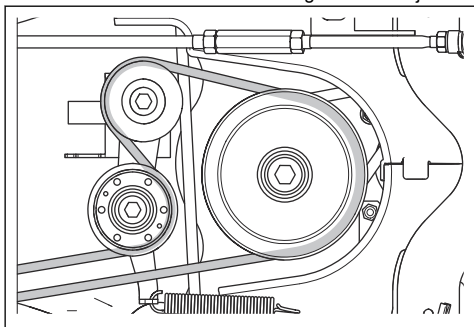
8. Ridicați muchia frontală a capului tăietor și introduceți-o în șasiul echipamentului. Știfturile de pe ambele părți ale capului tăietor trebuie să intre în canelurile de pe șasiul echipamentului. Mecanismul de blocare pentru service va fi eliberat automat.



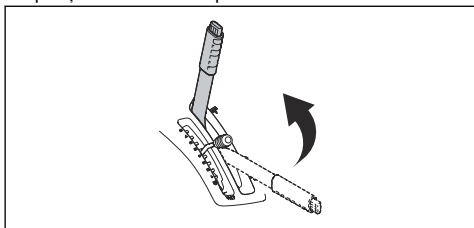
9. Ridicați opritorul pentru înălțimea de tăiere de pe suportul acestuia și introduceți-l în orificiul corespunzător (1).



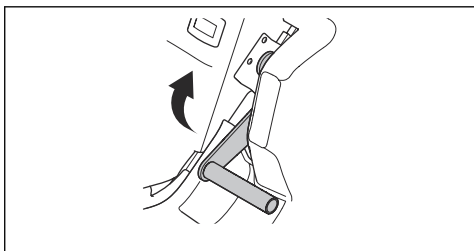
10. Amplasați cureaua de transmisie în jurul roții de tensionare (2). Asigurați-vă că traseul curelei de transmisie este cel indicat în imaginea de mai jos.



11. Așezați arcul în suportul acestuia (3).  
12. Aduceți pârghia de ridicare pentru capul tăietor în poziția de blocare. Capul tăietor se ridică.



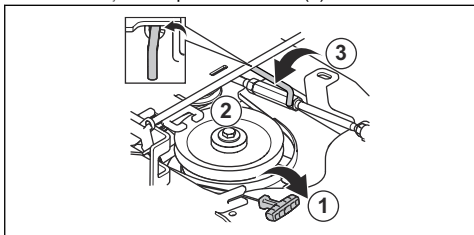
13. Ridicați pârghia pentru poziția de service a melcui.



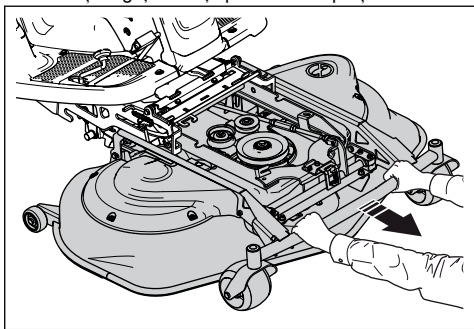
14. Montați capacul frontal.

## Demontarea capului tăietor

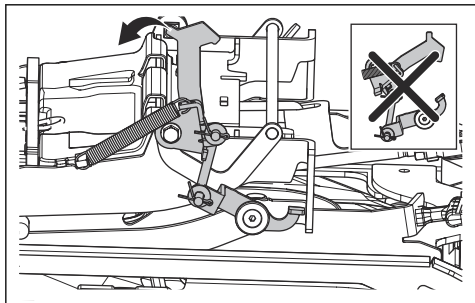
1. Parcurgeți pași 1–6 din *Montarea capului tăietor la pagina 123*.
2. Trageți către dreapta mânerul arcului pentru a îl scoate din suportul acestuia și a detensiona roata de întindere a curelei de transmisie. (1)
3. Prindeți mânerul arcului cu mâna stângă și ridicați cureaua de transmisie cu mâna dreaptă.
4. Trageți în spate cureaua de transmisie, sub produs. Nu o introduceți în suportul curelei (2).
5. Introduceți mânerul arcului în suportul acestuia pentru a preveni căderea arcului.
6. Ridicați opritorul pentru înălțimea de tăiere și introduceți-l în suportul acestuia (3).



7. Prindeți muchia frontală a capului tăietor cu ambele mâini și trageți-l în față până ce se oprește.



8. Ridicați mecanismul de blocare pentru service în poziție verticală.



**AVERTISMENT:** Mecanismul de blocare vă poate răni degetele dacă nu îl manevrați cu atenție. Aduceți mecanismul de blocare pentru service în poziție perfect verticală și prindeți muchia frontală a capului tăietor cu ambele mâini atunci când continuați cu pasul următor.

- Ridicați muchia frontală a capului tăietor până ce mecanismul de blocare de service atinge șasiul, apoi scoateți capul tăietor.

## Funcționarea

### Introducere



**AVERTISMENT:** Înainte de a utiliza produsul, trebuie să citiți și să înțelegeți capitolul privind siguranța.

### Alimentarea cu carburant

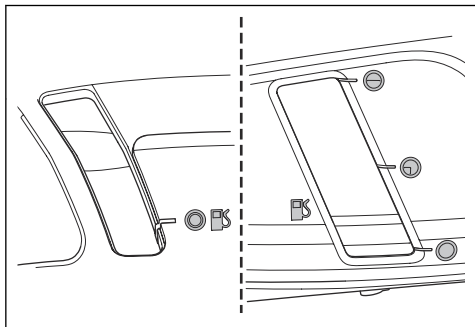


**AVERTISMENT:** Benzina este foarte inflamabilă. Efectuați alimentarea cu carburant în exterior (a se vedea *Reguli de siguranță referitoare la carburant la pagina 121*).

Motorul funcționează pe benzină fără plumb, cu cifra octanică de minimum 85 (neamestecată cu ulei).  
 Recomandăm benzina alchilată biodegradabilă.  
 (metanol max. 5%, etanol max. 10%, MTBE max. 15%).

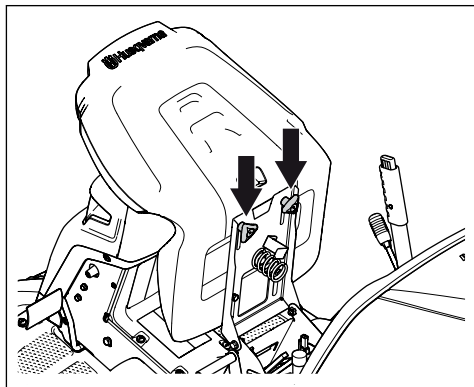
Verificați nivelul carburantului înainte de fiecare utilizare și adăugați carburant conform necesităților.

Puteți vedea clar nivelul carburantului din rezervor; de asemenea, există marcaje pentru rezervor gol, rezervor ¼ plin, rezervor ½ plin și rezervor plin. Nu depășiți nivelul de plin al rezervorului.



### Reglarea scaunului

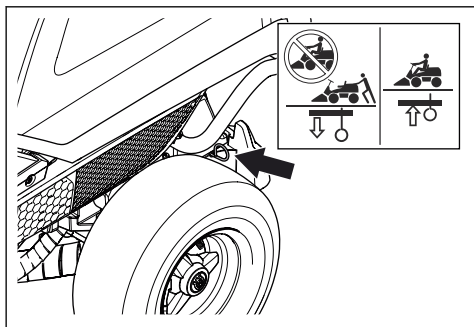
Scaunul poate fi înclinat în față. Acesta poate fi, de asemenea, reglat longitudinal. Slăbiți mânerul de sub scaun pentru a îl deplasa în față sau în spate.



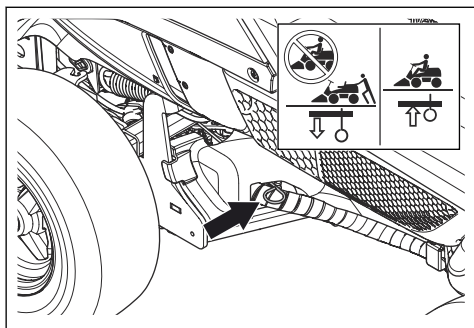
### Cuplarea și decuplarea transmisiei

Pentru a deplasa produsul cu motorul oprit, este necesară decuplarea transmisiei. Trageți pârghia sistemului de transmisie complet în exterior pentru a decupla transmisia de la punte. Apăsăți pârghia sistemului de transmisie complet în interior pentru a cupla transmisia la punte. Nu utilizați poziții intermediare.

Pârghia sistemului de transmisie al modelului RC 318T se află în spatele roții din stânga spate. Modelul RC 320Ts AWD are o pârghie pentru sistemul de transmisie pentru puntea față și una pentru puntea spate. Pârghia sistemului de transmisie pentru puntea spate se află în spatele roții din stânga spate.

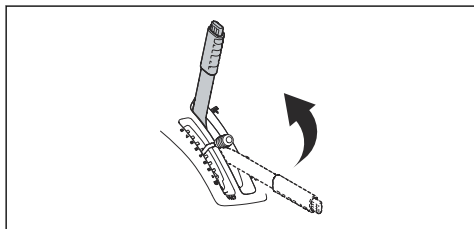


Pârghia sistemului de transmisie pentru puntea față al modelului RC 320Ts AWD se află în spatele roții din stânga față.

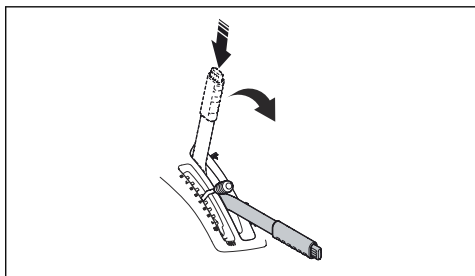


## Ridicarea și coborârea capului tăietor

Pentru ridicarea capului tăietor în poziția de transport, trageți pârghia de ridicare în spate. Dacă motorul este pornit, rotația cuțitelor se oprește automat.

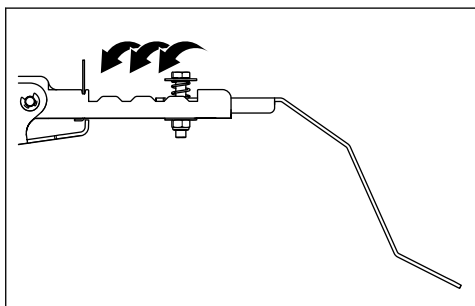


Pentru a coborî capul tăietor în poziția de tuns gazonul, apăsați butonul de blocare și deplasați pârghia de ridicare în față. Dacă motorul este pornit, rotația cuțitelor pornește automat.



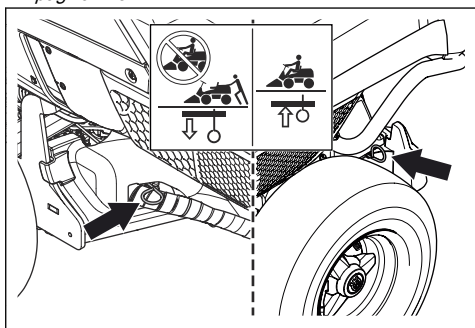
## Reglarea senzorului de umplere a colectorului

Dacă trapa se deschide sau melcul se oprește înainte de umplerea colectorului, este necesară reglarea senzorului de umplere a colectorului. Există 4 poziții ale senzorului de umplere a colectorului.

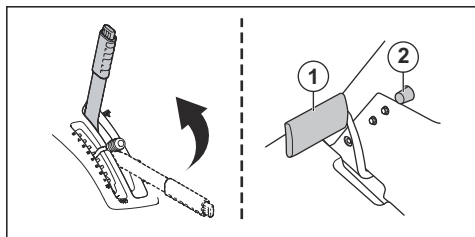


## Pornirea motorului

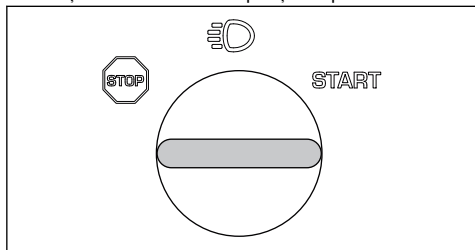
1. Asigurați-vă că sistemul de transmisie este cuplat, a se vedea *Cuplarea și decuplarea transmisiei la pagina 125*.



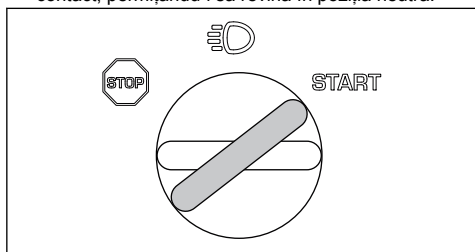
2. Ridicați capul tăietor și cuplați frâna de parcare.



3. Rotiți cheia de contact în poziția de pornire.

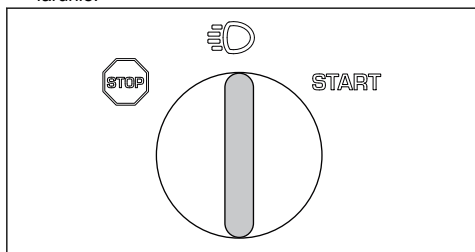


4. La pornirea motorului, eliberați imediat cheia de contact, permițându-i să revină în poziția neutră.

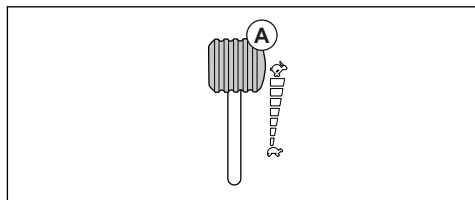


**Nota:** Nu acționați demarorul timp de peste 5 secunde. Dacă motorul nu pornește, așteptați 15 secunde înainte de a reîncerca.

5. Rotiți cheia în poziția pentru lumini pentru a aprinde farurile.

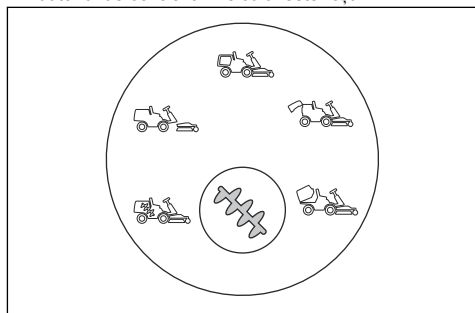


6. Apăsăți controlul accelerației în poziția de accelerație maximă (A).

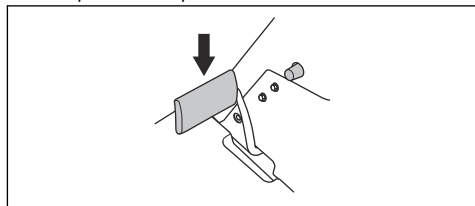


## Utilizarea produsului în modul de colectare

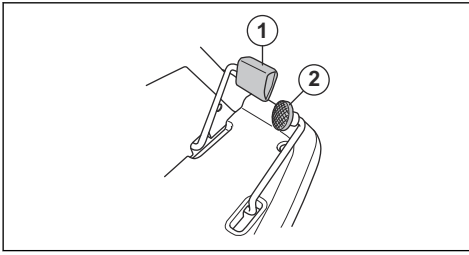
1. Porniți motorul.
2. Asigurați-vă că simbolul de pe butonul de control al melcului este verde. Acest lucru indică faptul că produsul se află în modul de colectare. Consultați *Comutator de control al melcului cu LED-uri indicatoare la pagina 115* pentru informații privind procedura de urmat dacă simbolurile de pe comutatorul de control al melcului se aprind sau butonul de control al melcului este roșu.



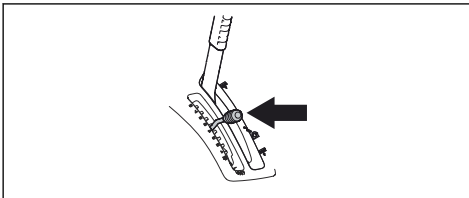
3. Apăsăți și eliberați pedala frânelor de parcare pentru a decupla frâna de parcare.



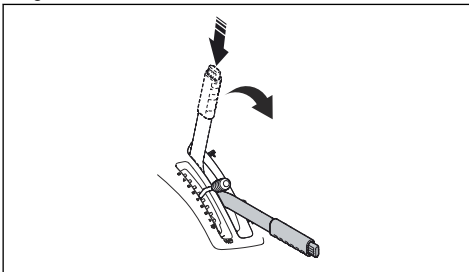
4. Apăsăți cu atenție una dintre pedalele de accelerație. Cu cât apăsați mai mult pedala, cu atât viteza va fi mai mare. Utilizați pedala (1) pentru înaintare, iar pedala (2) – pentru marșarier.



5. Eliberați pedala pentru a frâna. Pe modelul RC 318T, puteți utiliza frâna de serviciu/pedala frânei de parcare pentru a spori forța de frânare. Acest lucru poate fi necesar, de exemplu, atunci când frânați în pantă.
6. Selectați înălțimea de tăiere (1-8) folosind pârghia pentru înălțimea de tăiere.



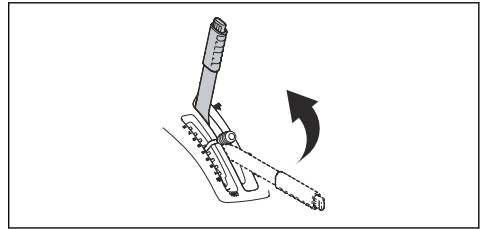
7. Apăsați butonul de blocare de pe pârghia de ridicare a capului tăietor și coborâți-l în poziția de tuns gazonul.



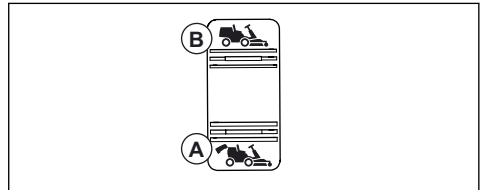
8. Odată ce colectorul este plin, un simbol (a se vedea *Comutator de control al melcului cu LED-uri indicatoare la pagina 115*) se aprinde în culoarea portocalie pe comutatorul de control al melcului și este emis un semnal sonor.

**Nota:** Dacă purtați echipamente de protecție a auzului, este posibil să nu auziți semnalul sonor care indică umplerea colectorului. Observați frecvent comutatorul de control al melcului pentru a nu trece cu vederea umplerea colectorului.

9. Aduceți pârghia de ridicare pentru capul tăietor în poziția de blocare. Capul tăietor se ridică, iar rotația cuițelor se oprește.



10. Pentru a goli colectorul, apăsați partea din spate a comutatorului utilizat pentru înclinarea colectorului. Colectorul se ridică. Mențineți comutatorul apăsat până ce trapa se deschide, iar iarba cade prin aceasta.



11. Apăsați partea din față a comutatorului pentru a coborî colectorul în poziția de funcționare.

**Nota:** În cazul în care colectorul este înclinat sau coborât complet, iar dvs. continuați să apăsați comutatorul, se aude un zăngănit. Acesta indică atingerea poziției de capăt a colectorului.

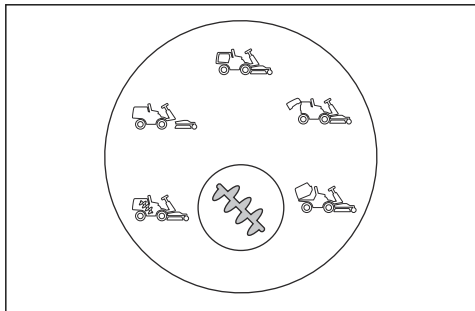


**AVERTISMENT:** Degetele pot fi prinse între colector și șasiu. Nu atingeți șasiul și colectorul cu mâna în timpul coborârii colectorului.

## Utilizarea produsului cu modul de colectare dezactivat

1. Porniți motorul.
2. Asigurați-vă că simbolul de pe butonul de control al melcului este albastru. Acest lucru indică faptul că modul de colectare este dezactivat. Consultați *Comutator de control al melcului cu LED-uri indicatoare la pagina 115* pentru informații privind procedura de urmat dacă simbolurile de pe comutatorul de control al melcului se aprind sau butonul de control al melcului este roșu.

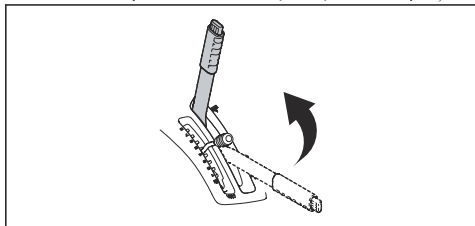




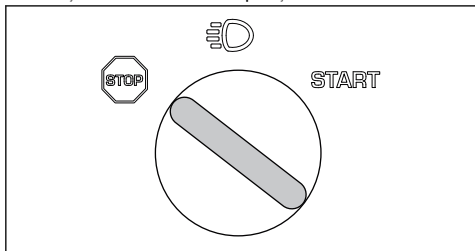
3. Parcurgeți pașii 4-8 din *Utilizarea produsului în modul de colectare la pagina 127*.
4. Atunci când începeți să tundeți iarba, aceasta nu este colectată.

## Oprirea motorului

1. Trageți în spate pârghia de ridicare a capului tăietor, în poziția de blocare a acesteia, pentru a comanda ridicarea capului tăietor. Rotația cuțitelor se oprește.



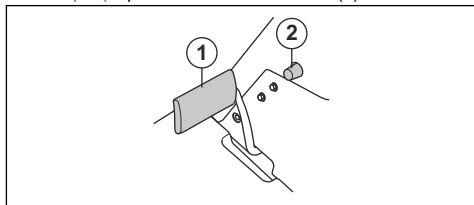
2. Rotiți cheia de contact în poziția STOP.



3. La oprirea produsului, cuplați frâna de parcare.

## Cuplarea și decuplarea frânei de parcare

1. Apăsăți pedala frânei de parcare (1).
2. Mențineți apăsat butonul de blocare (2).



3. Menținând butonul apăsat, eliberați pedala frânei de parcare.
4. Pentru a decupla frâna de parcare, apăsați din nou pedala frânei de parcare.

## Obținerea unor rezultate bune la tunderea gazonului

- Nu tundeți gazonul ud. Dacă acesta este ud, rezultatele vor fi inferioare.
- Începeți cu o înălțime de tăiere mare și reduceți-o treptat.
- Tundeți gazonul la turație înaltă a cuțitelor (turația maximă permisă a motorului, a se vedea *Date tehnice la pagina 144*). Conduceți produsul în față, cu viteză redusă. Dacă iarba nu este prea înaltă sau prea deasă, puteți obține rezultate bune și la viteze mai înalte.
- Vă recomandăm să utilizați produsul în modul de colectare. Pentru a obține rezultate optime cu modul de colectare dezactivat, tundeți frecvent iarba. Acest lucru nu va consuma mai mult timp. Iarba va fi mai scurtă și o veți putea tunde cu viteză mai mare.
- Produsul poate fi utilizat, de asemenea, pentru colectarea frunzelor de pe gazon. Alegeți o înălțime mare de tăiere și activați modul de colectare al produsului.

## Întreținerea

### Introducere



**AVERTISMENT:** Înainte de a efectua orice lucrări de întreținere, citiți și înțelegeți capitolul privind siguranța.

### Planificarea întreținerii

\* = Lucrări de întreținere generală, efectuate de către operator. Instrucțiunile nu sunt incluse în acest manual al operatorului.

X = Instrucțiunile sunt incluse în acest manual al operatorului.

O = Instrucțiunile nu sunt incluse în acest manual al operatorului. Lucrările de întreținere trebuie efectuate de către un agent de service autorizat.

**Nota:** Dacă în tabel sunt marcate mai multe intervale pentru o lucrare, intervalul cel mai scurt se referă doar la prima efectuare a acesteia.

Întreținerea	Întreținere zilnică înainte de utilizare	Interval de întreținere în ore			
		25	50	100	200
Asigurați-vă că piulițele și șuruburile sunt strânse	*				
Asigurați-vă că nu există scurgeri de ulei sau carburant	*				
Curățați conform instrucțiunilor din <i>Curățarea produsului la pagina 131</i>	X				
Curățați zona de sub capul tăietor	X				
Curățați zona din jurul amortizorului de zgomot	X				
Asigurați-vă că priza de aer de răcire a motorului nu este înfundată	X				
Numai pentru modelul RC 320Ts AWD, asigurați-vă că răcitorul de ulei hidraulic nu este înfundat	X				
Asigurați-vă că dispozitivele de siguranță nu sunt defecte	X				
Verificați și testați frânele	*				
Asigurați-vă că senzorul colectorului funcționează corect	X				
Verificați nivelul uleiului de motor	X				
Verificați nivelul uleiului de transmisie	X				
Verificați cablurile de direcție	X				
Verificați cuștile capului tăietor		X			
Curățați capul tăietor, zona de sub apărătorii curelei și cea de sub capul tăietor			X		
Verificați farurile		X	X		
Asigurați-vă că presiunea în pneuri este cea corectă		X	X		
Verificați frâna de parcare			X		
Schimbați uleiul de motor				X	
Schimbați filtrul de ulei				X	
Curățați filtrul de aer		X			
Schimbați filtrul de aer				X	
Schimbați filtrul de carburant				X	
Verificați paralelismul capului tăietor		X	X		
Lubrificați mecanismul de reglare a curelei.		X	X		
Verificați și reglați cablurile de direcție		O	O		
Verificați amortizorul de zgomot și deflectorul de căldură			O		
Verificați capul tăietor pentru a detecta eventualele semne de deteriorare			O		
Înlocuiți bujia				O	
Reglați frâna de parcare.			O		
Verificați și reglați cablul de accelerație			O		

Întreținerea	Întreținere zilnică înainte de utilizare	Interval de întreținere în ore			
		25	50	100	200
Curățați lamelele de răcire de pe motor și transmisie			○		
Curățați motorul și transmisia			○		
Verificați și reglați viteza de rotație a roților față și spate, numai pentru modelul RC 320Ts AWD		○		○	
Verificați curelele		○	○		
Verificați bateria			○		
Verificați furtunul de carburant. Înlocuiți dacă este necesar				○	
Înlocuiți uleiul de transmisie			○		○
Înlocuiți filtrul uleiului de transmisie, numai pentru modelul RC 320Ts AWD			○		○
Înlocuiți filtrul filetat și servomotorul, numai pentru modelul RC 320Ts AWD			○		○

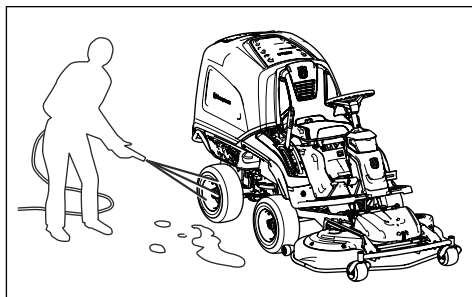
## Curățarea produsului



**ATENȚIE:** Nu utilizați un spălător cu presiune ridicată sau un echipament de curățare cu abur. Apa poate pătrunde în lagăre și conexiunile electrice, cauzând deteriorarea produsului prin coroziune.

Curățați produsul imediat după utilizare.

- Înainte de a opri motorul, lăsați melcul să funcționeze fără sarcină timp de 10 secunde pentru a elimina iarbă rămasă în acesta.
- Nu curățați suprafețele fierbinți, de exemplu cele ale motorului, amortizorului de zgomot sau sistemului de eșapament. Așteptați răcirea acestor suprafețe, apoi îndepărtați iarbă sau murdăria.
- Înainte de a curăța produsul cu apă, folosiți o perie pentru a îndepărta resturile de iarbă și murdăria de pe transmisie și din jurul acesteia, din priza de aer a transmisiei și de pe motor.
- Curățați produsul cu jeturi de apă. Nu utilizați presiune înaltă.
- Nu orientați jetul către componentele electrice sau lagăre. În general, aditivii de curățare accelerează deteriorarea acestora.
- Pentru a curăța capul tăietor, aduceți-l în poziția de service și spălați-l cu apă, folosind un furtun.
- Spălați cu furtunul suprafața interioară a colectorului.
- Curățați intrările și ieșirile melcului.
- Odată ce produsul este curat, porniți-l și lăsați-l să funcționeze pentru scurt timp pentru a elimina apa rămasă pe acesta.



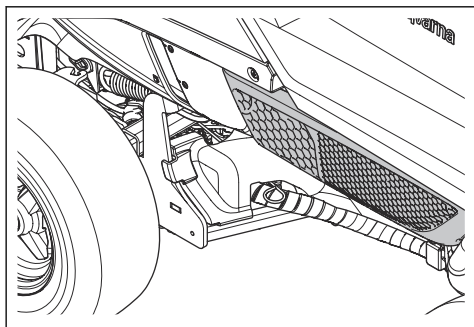
### Curățarea motorului și a amortizorului de zgomot

Nu permiteți acumularea resturilor de iarbă și murdărie pe motor și amortizorul de zgomot. Resturile de iarbă îmbibate cu carburant sau ulei de pe motor sporesc riscul de incendiu și de supraîncălzire a motorului. Lăsați motorul să se răcească înainte de a îl curăța. Curățați-l cu apă, folosind o perie.

Resturile de iarbă din jurul amortizorului de zgomot se usucă rapid și prezintă riscul de incendiu. Folosiți apă și o perie pentru a îndepărta resturile de iarbă, după răcirea amortizorului de zgomot.

### Curățarea prizei de aer de răcire a motorului

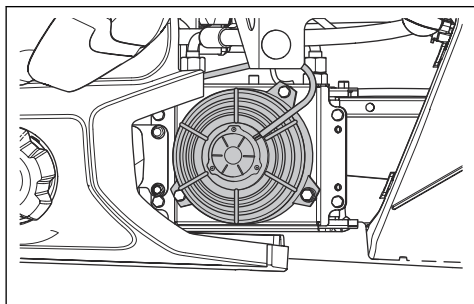
Asigurați-vă că priza de aer de răcire a motorului nu este înfundată. Îndepărtați iarbă și murdăria folosind o perie.



## Curățarea răcitorului de ulei hidraulic

Numai pentru RC 320Ts AWD.

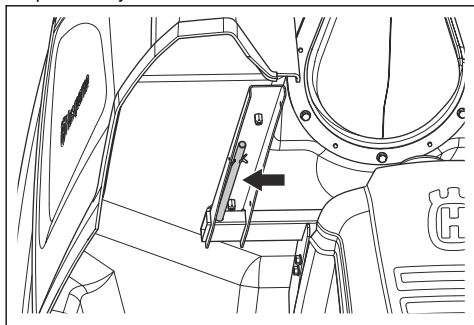
Asigurați-vă că ventilatorul de răcire a uleiului hidraulic nu este blocat, iar zona din jurul răcitorului de ulei hidraulic este curată. Îndepărtați iarba și murdăria folosind o perie.



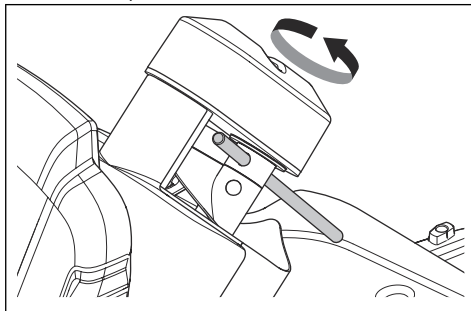
## Îndepărtarea blocajelor melcului

Dacă simbolul de pe butonul melcului este roșu, iar produsul emite un semnal sonor continuu, melcul este blocat. Blocajul trebuie îndepărtat manual.

1. Înclinați colectorul.
2. Scoateți instrumentul de întreținere a melcului din partea de jos a colectorului.



3. Introduceți instrumentul de întreținere a melcului în orificiul din partea de sus a melcului.



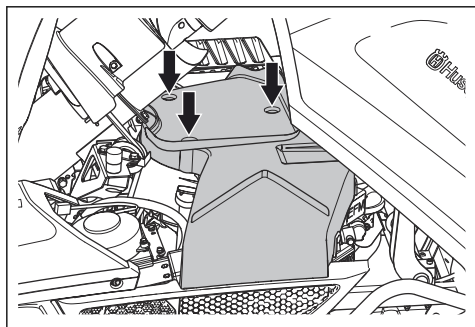
4. Mențineți în poziție instrumentul de întreținere a melcului și efectuați 5 rotații ale melcului în sens anti-orar. Cauza blocajului va fi trimisă în jos și eliminată din melc.
5. Scoateți instrumentul de întreținere a melcului și introduceți-l în partea de jos a colectorului.
6. Coborâți colectorul în poziția de funcționare și porniți motorul.
7. Dacă simbolul de pe butonul melcului este roșu, iar produsul emite un semnal sonor la pornirea motorului, opriți motorul.
8. Aduceți capul tăietor în poziția de service și îndepărtați manual blocajul din intrarea melcului.
9. Aduceți capul tăietor în poziția de tuns iarba și porniți motorul.
10. Dacă simbolul de pe butonul melcului este roșu, iar produsul emite un semnal sonor la pornirea motorului, opriți motorul.
11. Contactați un agent de service autorizat.

**Nota:** După îndepărtarea blocajului, produsul pornește cu modul de colectare dezactivat; acesta va trebui activat din nou.

## Demontarea capacelor

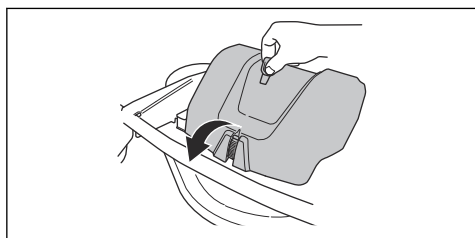
### Capac motor

Înclinați colectorul pentru a avea acces la capacul motorului; scoateți cele 3 șuruburi și ridicați capacul.



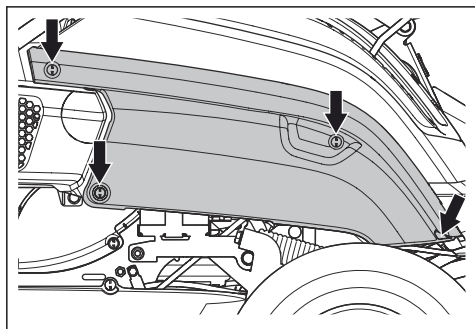
### Apărătoarea frontală

Eliberați clema apărătorii frontale folosind instrumentul atașat la cheia de contact, apoi ridicați apărătoarea.



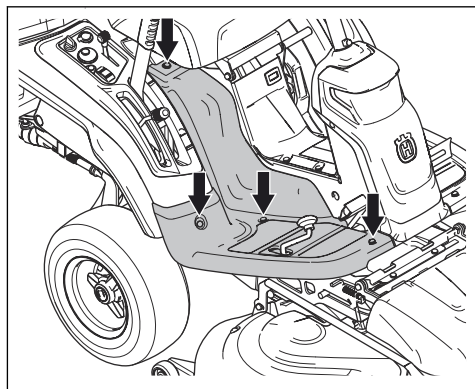
### Apărătoarea laterală

Îndepărtați cele 4 șuruburi și ridicați capacul.



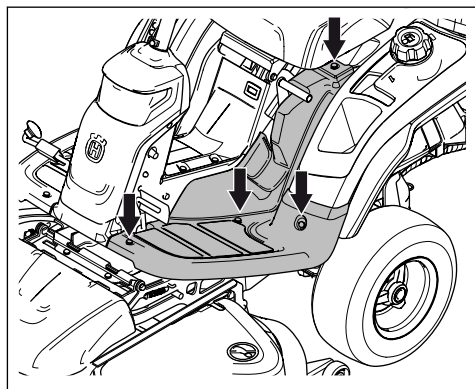
### Aripa dreaptă

Rotiți rozeta de pe pedala de marșarier pentru a o demonta. Îndepărtați cele 4 șuruburi și ridicați capacul.



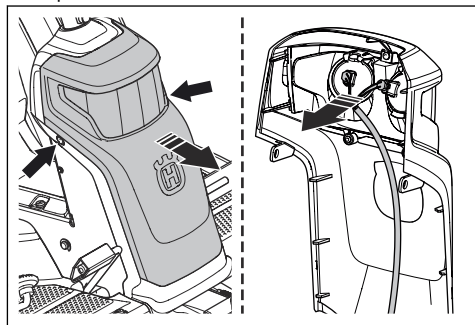
### Aripa stângă

Îndepărtați cele 4 șuruburi și ridicați capacul.



### Înlocuirea unei lămpi arse

1. Scoateți cele 2 șuruburi ale capacului și scoateți capacul.



2. Deconectați cablurile de la lampa arsă.
3. Înlocuiți lampa și conectați cablurile la noua lampă. Utilizați tipul de lampă indicat în *Date tehnice la pagina 144*.

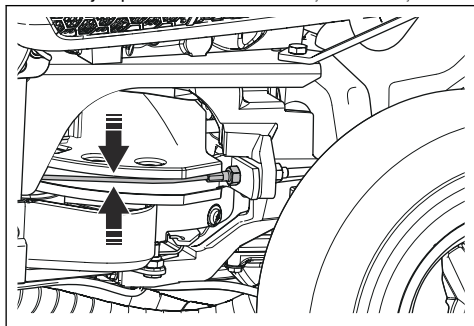
4. Montați capacul și strângeți șuruburile.

## Verificarea cablurilor de direcție

Tensionarea cablurilor de direcție poate scădea după un timp. Acest lucru va modifica reglajul direcției.

Examinați și reglați direcția după cum urmează:

1. Cablurile de direcție sunt strânse corect dacă le puteți mișca manual pe o distanță de 5 mm în sus sau în jos pe canelura din articulația de direcție.



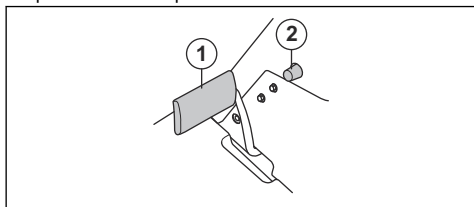
2. În cazul în care cablurile sunt prea slăbite, solicitați unui agent de service autorizat să le regleze.

## Verificarea frânei de parcare

1. Parcați produsul pe o suprafață dură și înclinată.

**Nota:** Nu parcați produsul pe iarbă atunci când verificați frâna de parcare.

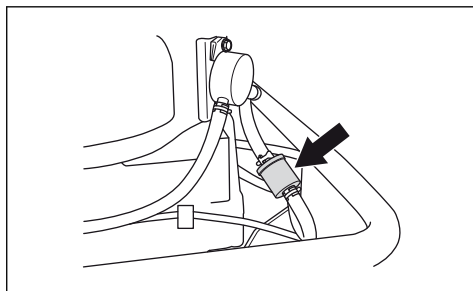
2. Apăsăți pedala frânei de parcare (1).
3. Menținând apăsat butonul de blocare (2), eliberați pedala frânei de parcare.



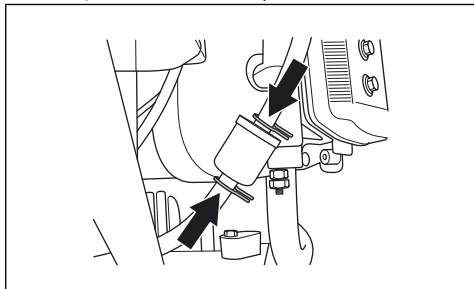
4. Dacă produsul se mișcă, solicitați unui agent de service autorizat să regleze frâna de parcare.
5. Apăsăți din nou pedala frânei de parcare pentru a decupla frâna de parcare.

## Înlocuirea filtrului de carburant

1. Înclinați colectorul pentru a avea acces la filtrul de carburant.
2. Utilizați un clește plat pentru a îndepărta de filtru clemele furtunurilor.
3. Deconectați filtrul de la capetele furtunurilor.

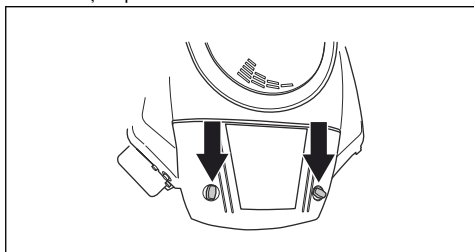


4. Presați noul filtru pe capetele furtunurilor. Aplicați detergent lichid pe racordurile filtrului pentru a facilita conectarea.
5. Presați clemele furtunurilor pe filtru.

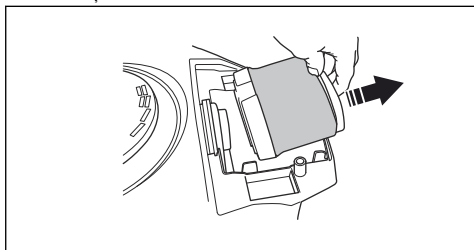


## Curățarea și înlocuirea filtrului de aer

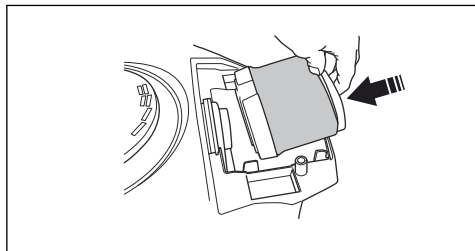
1. Înclinați colectorul pentru a avea acces la capacul filtrului.
2. Slăbiți rozetele de fixare a capacului filtrului și scoateți capacul.



3. Scoateți filtrul de aer.



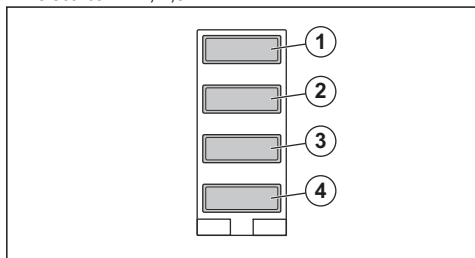
- După 25 de ore de lucru, utilizați o perie pentru a îndepărta iarba și murdăria de pe filtrul de aer, apoi reinstalați-l. După 100 de ore de lucru, înlocuiți filtrul de aer cu unul nou.



- Montați capacul filtrului și strângeți rozetele.

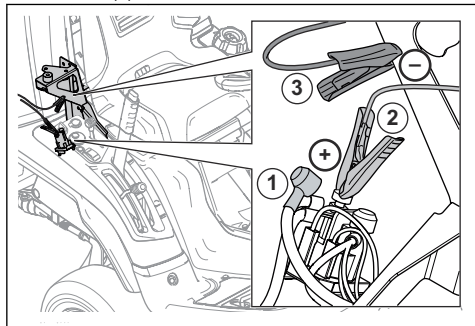
## Înlocuirea unei siguranțe

- Scoateți capacul din dreapta, a se vedea *Apărătoarea laterală la pagina 133*.
- Înlocuiți siguranța arsă cu una nouă. Consultați ilustrația. (1) Contact, 15 A. (2) Controlul melcului, 7,5 A. (3) Mecanismul de acționare, 30 A. (4) Priză electrică 12 V, 7,5 A.



## Pentru a încărca bateria

- Înclinați scaunul în față.
- Scoateți capacul de cauciuc (1) de pe solenoidul conectat la cablul roșu de la baterie.
- Conectați cablul roșu (+) de la încărcătorul bateriei la solenoid (2).



**ATENȚIE:** Pentru a preveni scurtcircuiturile, asigurați-vă că ați conectat cablul roșu de la încărcătorul bateriei la solenoidul corect.

- Conectați cablul negru (-) de la încărcătorul bateriei la o piesă metalică zincată, conform ilustrației (3).



**AVERTISMENT:** Bateria și sistemul electric se pot deteriora și pot cauza vătămări corporale dacă se utilizează în tip incorect de încărcător. Utilizați numai încărcătorul specificat de Husqvarna pentru acest tip de baterie (LiFePo<sub>4</sub>).

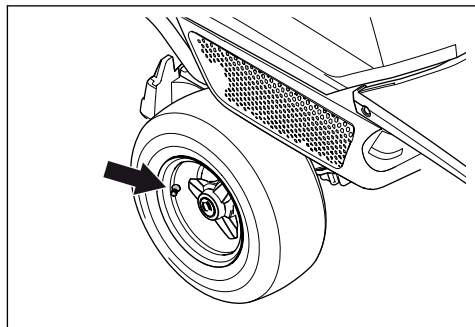
- Porniți încărcătorul bateriei.

**Nota:** Dacă tensiunea bateriei este prea scăzută, bateria intră în modul de protecție. Încărcătorul bateriei nu poate detecta bateria și nu o încarcă. În acest caz, mențineți apăsat butonul de resetare de pe încărcătorul bateriei timp de 10 secunde până ce începe încărcarea. Pentru mai multe informații, consultați instrucțiunile furnizate împreună cu încărcătorul bateriei.

- Odată ce bateria este încărcată, opriți încărcătorul și deconectați-l de la baterie.
- Montați capacul de cauciuc (1) pe solenoid.

## Reglarea presiunii în pneuri

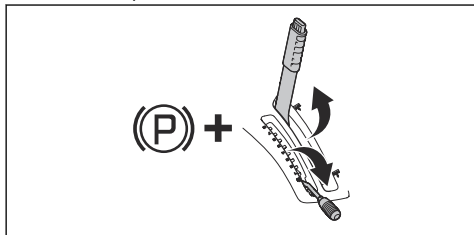
Presiunea corectă pentru toate cele 4 pneuri este de 150 kPa (1,5 bari/ 21,8 PSI).



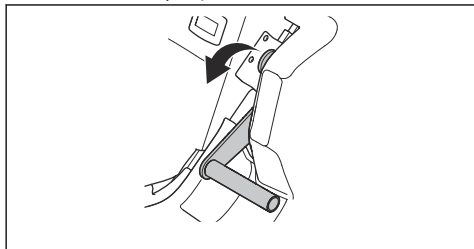
## Reglarea capului tăietor în poziția de service

- Parcați produsul pe teren drept.
- Cuplați frâna de parcare.
- Aduceți pârghia pentru înălțimea de tăiere în poziția de service.

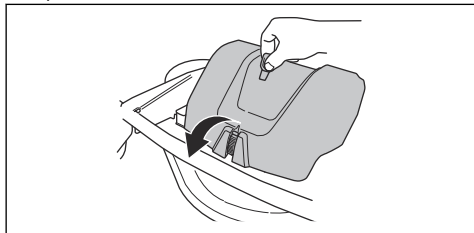
4. Trageți în spate pârghia de ridicare a capului tăietor, în poziția de blocare a acesteia, pentru a comanda ridicarea capului tăietor.



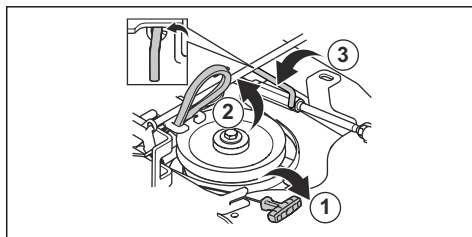
5. Coborâți pârghia de control al melcului pentru a ridica melcul în poziția de service.



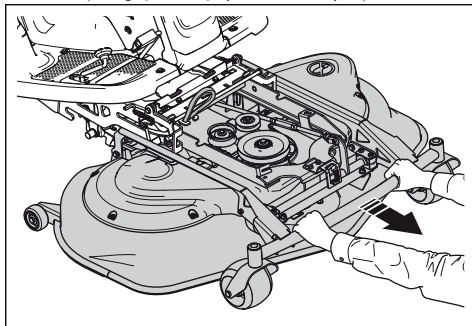
6. Eliberați clema apărătoarei frontale folosind instrumentul atașat la cheia de contact, apoi ridicați apărătoarea.



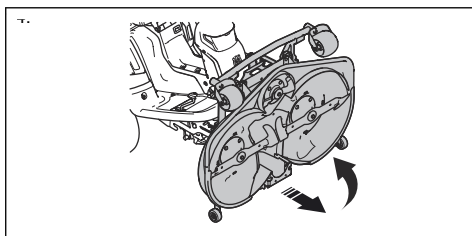
7. Trageți către dreapta mânerul arcului (1) pentru a îl scoate din suportul acestuia și a detensiona cureaua de transmisie.
8. Prindeți mânerul arcului cu mâna stângă și ridicați cureaua de transmisie cu mâna dreaptă.
9. Amplasați cureaua de transmisie în suportul acesteia (2).
10. Introduceți mânerul arcului în suportul acestuia pentru a preveni căderea arcului.
11. Ridicați opritorul pentru înălțimea de tăiere și introduceți-l în suportul acestuia. (3)



12. Prindeți muchia frontală a capului tăietor cu ambele mâini și trageți-l în față până ce se oprește.

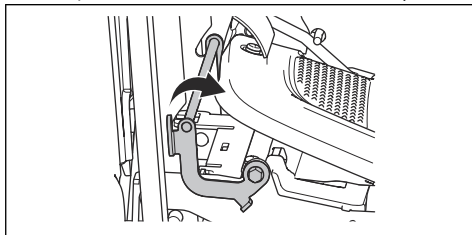


13. Ridicați capul tăietor în poziție verticală până ce auziți un clic. Capul tăietor este blocat automat în poziția verticală.



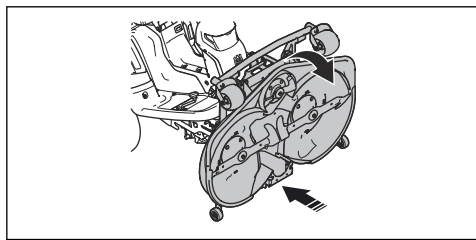
## Aducerea capului tăietor în poziția de tuns iarba

1. Prindeți cu mâna stângă muchia frontală a capului tăietor.
2. Slăbiți mecanismul de blocare cu mâna dreaptă.



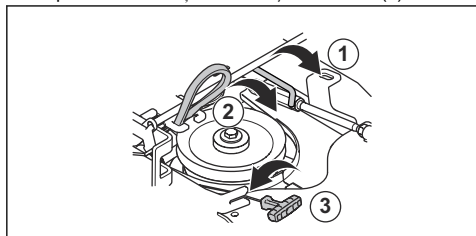
3. Rabatați capul tăietor în jos și apăsați-l până ce se oprește.



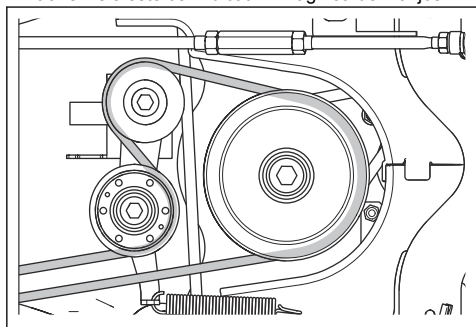


**ATENȚIE:** Cureaua de transmisie poate fi prinsă și se poate rupe dacă este prinsă sub capul tăietor. Trageți bucla curelei de transmisie din suportul curelei pentru a întinde cureaua înainte de a apăsa capul tăietor în interior.

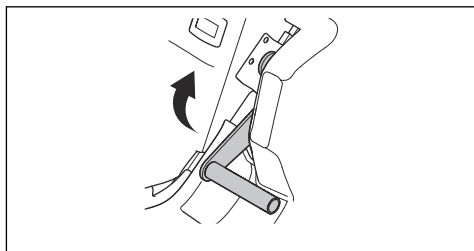
4. Ridicați opritorul pentru înălțimea de tăiere de pe suportul acestuia și introduceți-l în orificiu (1).



5. Prindeți mânerul arcului și ridicați cureaua de transmisie de pe suport.
6. Amplasați cureaua de transmisie în jurul roții de tensionare (2). Asigurați-vă că traseul curelei de transmisie este cel indicat în imaginea de mai jos.



7. Așezați arcul în suportul acestuia (3).
8. Ridicați pârghia de control al melcului în poziția de funcționare.

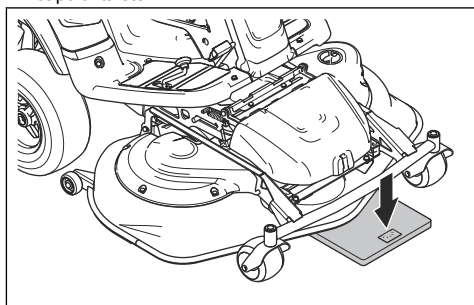


9. Montați capul frontal.

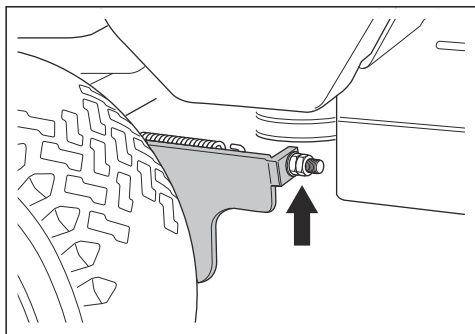
## Verificarea și reglarea deportanței capului tăietor

Pentru rezultate optime, este important ca presiunea aplicată de capul tăietor pe suprafața de lucru să fie cea corectă.

1. Asigurați-vă că presiunea aerului din pneuri este de 150 kPa (1,5 bari / 21,8 PSI).
2. Parcați produsul pe o suprafață orizontală.
3. Coborâți capul tăietor în poziția de tuns iarba.
4. Așezați un cântar de baie sub muchia frontală a capului tăietor.

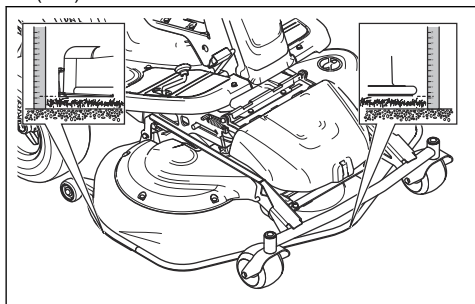


5. Pentru a vă asigura că roțile de susținere nu susțin nicio greutate, așezați un bloc de lemn sau un obiect similar între șasiu și cântar.
6. Pentru a regla deportanța, rotiți șuruburile de reglare din spatele roților din stânga și dreapta față.
7. Rotiți șuruburile către stânga sau dreapta până ce presiunea la sol ajunge în intervalul de 12–15 kg (26,5–33 lb).



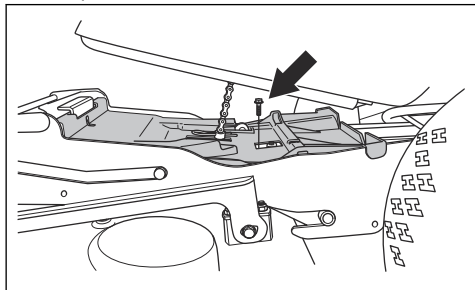
## Verificarea paralelismului capului tăietor

1. Asigurați-vă că presiunea aerului din pneuri este de 150 kPa (1,5 bari / 21,8 PSI).
2. Parcați produsul pe o suprafață orizontală.
3. Coborâți capul tăietor în poziția de tuns iarba.
4. Măsurați distanța dintre sol și muchiile frontală și posterioară ale capului tăietor și asigurați-vă că muchia posterioară se află la o înălțime cu 4–6 mm (1/5") mai mare decât cea frontală.

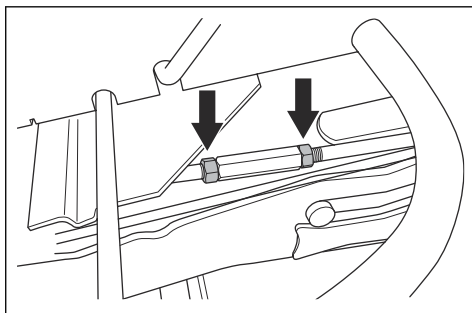


## Reglarea paralelismului capului tăietor

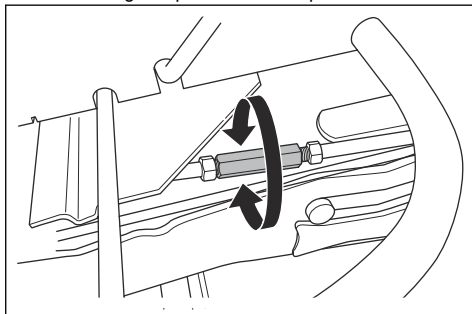
1. Scoateți apărătoarea frontală și aripa din dreapta.
2. Scoateți șuruburile care fixează scutul curelei și ridicați scutul curelei.



3. Slăbiți piulițele de pe tija de ridicare.



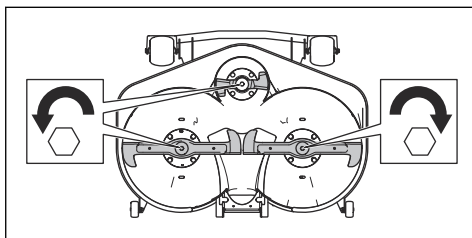
4. Rotiți tija pentru a extinde sau scurta opritorul. Extindeți opritorul pentru a ridica marginea posterioară a capacului. Scurtați opritorul pentru a coborî marginea posterioară a capacului.



5. După reglare, strângeți piulițele de pe tija de ridicare.
6. Montați apărătoarea curelei și strângeți șuruburile.
7. Montați aripa din dreapta și apărătoarea frontală.

## Examinarea cuțitelor

Aduceți capul tăietor în poziția de service. Observați cuțitele pentru a detecta eventualele semne de deteriorare și a determina dacă acestea trebuie ascuțite. Strângeți șuruburile cuțitelor la cuplul de 60 Nm, în direcția indicată de săgețile din imagine.



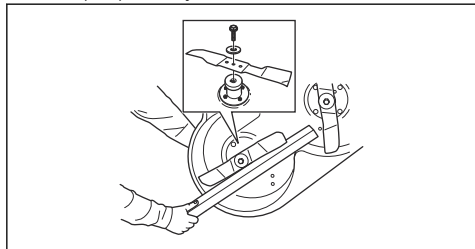
**ATENȚIE:** Cuțitele deteriorate sau incorect echilibrate cauzează dezechilibre care pot duce la avarierea produsului. Înlocuiți cuțitele deteriorate. Solicitați unui agent de service autorizat să ascuț și să echilibreze cuțitele tocite.

## Pentru a înlocui cuțitele

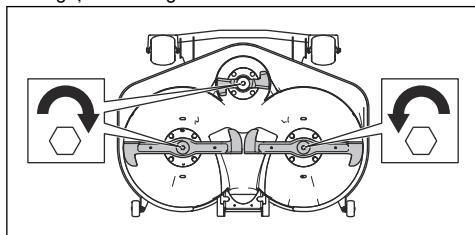


**ATENȚIE:** Capetele șuruburilor se pot deteriora dacă încercați să le slăbiți în sensul greșit.

1. Aduceți capul tăietor în poziția de service.
2. Blocați cuțitul cu ajutorul unui bloc de lemn.



3. Slăbiți și scoateți șurubul cuțitului, șabilele și cuțitul. Slăbiți șuruburile cuțitelor în sensul indicat de săgețile din imagine.



4. Montați cuțitul nou cu capătul oblic orientat către capul tăietor.

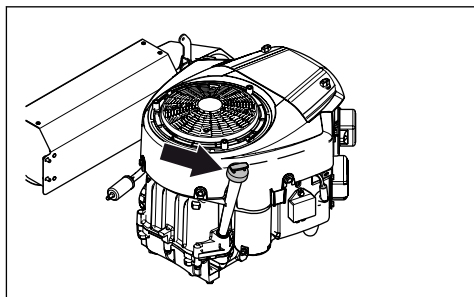


**AVERTISMENT:** Utilizarea unui tip incorect de cuțite poate duce la proiectarea obiectelor de către capul tăietor, cauzând vătămări corporale grave. Utilizați numai cuțitele indicate în *Date tehnice la pagina 144*.

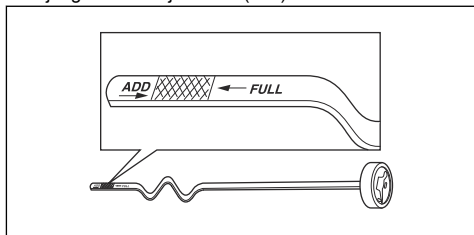
5. Conectați cuțitul folosind șabila și șurubul, apoi strângeți la un cuplu de 60 Nm.

## Verificarea nivelului uleiului de motor

1. Parcați produsul pe teren drept și opriți motorul.
2. Deschideți capota motorului.
3. Slăbiți și scoateți joja.



4. Curățați joja de ulei.
5. Introduceți din nou și strângeți joja.
6. Slăbiți și scoateți joja, apoi observați nivelul uleiului.
7. Nivelul uleiului trebuie să se afle între marcasele de pe joja. Dacă nivelul se află în apropierea marcajului ADD (Adăugare), adăugați ulei până ce acesta ajunge la marcajul FULL (Plin).



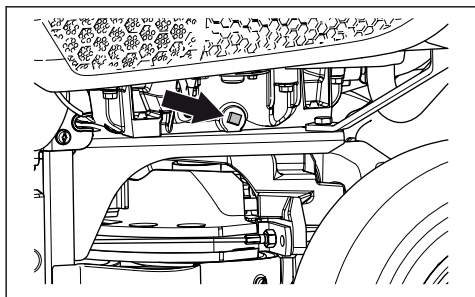
8. Adăugați ulei prin orificiul în care este introdusă joja. Adăugați încet uleiul. Nu amestecați ulei de tipuri diferite.
9. Strângeți corect joja înainte de a porni motorul. Porniți motorul și lăsați-l să funcționeze la ralanti timp de cca 30 de secunde. Opriți motorul. Așteptați 30 de secunde și verificați din nou nivelul uleiului.

## Înlocuirea uleiului de motor



**AVERTISMENT:** Imediat după oprirea motorului, uleiul de motor este foarte fierbinte. Lăsați motorul să se răcească înainte de a îl goli de ulei. Dacă uleiul de motor intră în contact cu pielea, curățați-l cu apă și săpun.

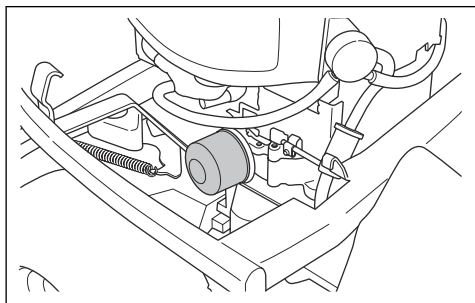
1. Așezați un recipient sub bușonul de scurgere a uleiului de motor din stânga.
2. Scoateți joja.
3. Scoateți bușonul de scurgere.



4. Lăsați uleiul să se scurgă în recipient.
5. Montați și strângeți bușonul de scurgere.
6. Pentru instrucțiuni de adăugare a uleiului, consultați *Verificarea nivelului uleiului de motor la pagina 139*.
7. Lăsați motorul să funcționeze până ce se încălzește și asigurați-vă că nu există scurgeri la bușonul de scurgere.

## Înlocuirea filtrului de ulei

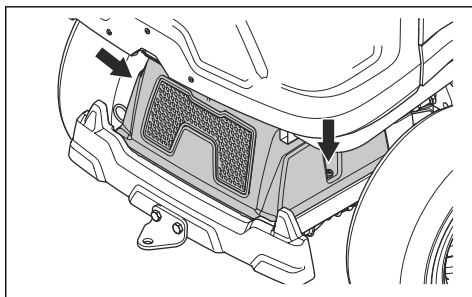
1. Rotiți filtrul de ulei în sens antiorar pentru a îl demonta.



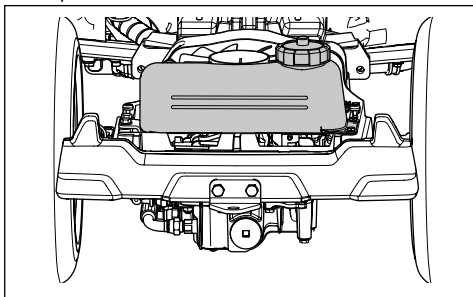
2. Lubrifiați ușor garnitura de cauciuc de pe filtrul de ulei nou utilizând ulei nou.
3. Pentru a monta filtrul de ulei, rotiți-l manual în sens orar până ce garnitura de cauciuc ajunge în poziția corectă, apoi strângeți cu încă jumătate de rotație.
4. Adăugați ulei nou, de tipul indicat în *Verificarea nivelului uleiului de motor la pagina 139*.
5. Porniți motorul și lăsați-l să funcționeze la ralanti timp de 3 minute.
6. Opriți motorul și asigurați-vă că filtrul de ulei nu prezintă scurgeri.
7. Adăugați ulei pentru a compensa uleiul aflat în noul filtru de ulei.

## Verificarea nivelului uleiului de transmisie

1. Scoateți cele două șuruburi, câte unul pe fiecare parte, și ridicați apărătoarea transmisiei.



2. Asigurați-vă că nivelul uleiului din rezervorul de ulei de transmisie se află între cele două linii orizontale de pe rezervor.

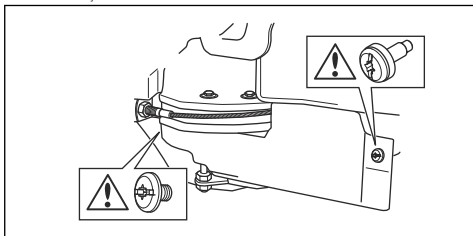


3. Adăugați ulei de motor dacă nivelul uleiului se află sub linia inferioară, însă nu depășiți linia superioară. Consultați *Date tehnice la pagina 144* pentru tipul de ulei recomandat pentru RC 318T și RC 320Ts AWD. Pentru RC 320Ts AWD, este necesar un ulei sintetic.

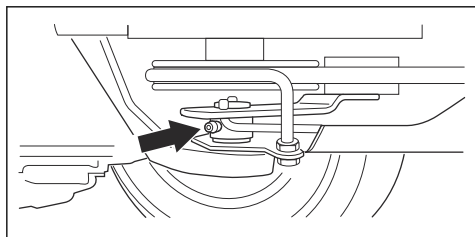
## Lubrifierea mecanismului de reglare a curelei

Mecanismul de reglare a curelei trebuie lubrifiat regulat cu unsoare pe bază de disulfură de molibden de bună calitate.

1. Scoateți cele 2 șuruburi care fixează scutul curelei și scoateți scutul.



2. Folosind o pompă de gresat, lubrifiați niplul gresor aflat în dreapta, sub folia inferioară a curelei, până ce unsoarea iese prin acesta.



3. Fixați scutul curelei și strângeți cele 2 șuruburi.

## Depanarea

### Programul de depanare

Dacă nu puteți găsi o soluție pentru problemele dvs. în acest manual al proprietarului, contactați agentul de service Husqvarna.

Problemă	Cauză
Demarorul nu rotește motorul	Frâna de parcare nu este cuplată. Consultați <i>Circuitul de siguranță la pagina 120</i> .
	Pârghia de ridicare a capului tăietor se află în poziția de tuns iarba. Consultați <i>Circuitul de siguranță la pagina 120</i> .
	Siguranța principală este arsă. Consultați <i>Înlocuirea unei siguranțe la pagina 135</i> .
	Comutatorul de contact este defect.
	Conexiunea dintre cablu și baterie este incorectă. Consultați <i>Siguranța bateriei la pagina 122</i> .
	Tensiunea bateriei este prea slabă. Consultați <i>Pentru a încărca bateria la pagina 135</i> .
	Demarorul este defect.
Motorul nu pornește atunci când este rotit de către demaror	Nu există carburant în rezervor. Consultați <i>Alimentarea cu carburant la pagina 125</i> .
	Bujia este defectă.
	Cablul de alimentare a aprinderii este defect.
	Există murdărie în carburator sau conducta de carburant.
Motorul nu funcționează uniform	Bujia este defectă.
	Carburatorul este reglat incorect.
	Filtrul de aer este înfundat. Consultați <i>Curățarea și înlocuirea filtrului de aer la pagina 134</i> .
	Aerisorul rezervorului de carburant este înfundat.
	Există murdărie în carburator sau conducta de carburant.

<b>Problemă</b>	<b>Cauză</b>
Motorul nu are putere	Filtrul de aer este înfundat. Consultați <i>Curățarea și înlocuirea filtrului de aer la pagina 134.</i>
	Bujia este defectă.
	Există murdărie în carburator sau conducta de carburant.
	Cablul de accelerație este reglat incorect.
Transmisia nu are suficientă putere	Priza de aer de răcire a transmisiei sau flanșele de răcire sunt înfundate.
	Ventilatorul transmisiei este avariata.
	Ventilatorul de răcire a uleiului hidraulic (numai pentru RC 320Ts AWD) este înfundat. Consultați <i>Curățarea răcitorului de ulei hidraulic la pagina 132.</i>
	Ventilatorul de răcire a uleiului hidraulic (numai pentru RC 320Ts AWD) este avariata.
	Nu există ulei în transmisie sau nivelul uleiului este prea scăzut. Consultați <i>Verificarea nivelului uleiului de transmisie la pagina 140.</i>
Bateria nu se încarcă	Bateria este defectă. Consultați <i>Siguranța bateriei la pagina 122.</i>
	Conexiunea dintre conectoarele cablurilor și bornele bateriei este incorectă. Consultați <i>Siguranța bateriei la pagina 122.</i>
	Bateria se află în modul de protecție. Consultați <i>Pentru a încărca bateria la pagina 135.</i>
Produsul prezintă vibrații	Colectorul este plin. Operatorul a ignorat semnalul de umplere a colectorului sau senzorul de umplere a colectorului se află într-o poziție incorectă. Consultați <i>Reglarea senzorului de umplere a colectorului la pagina 126.</i>
	Produsul este utilizat pe iarbă înaltă, deasă și/sau umedă cu modul de colectare dezactivat. Consultați <i>Obținerea unor rezultate bune la tunderea gazonului la pagina 129.</i>
	Cuțitele sunt slăbite. Consultați <i>Examinarea cuțitelor la pagina 138.</i>
	Unul sau mai multe cuțite sunt dezechilibrate. Consultați <i>Examinarea cuțitelor la pagina 138.</i>
	Melcul este deteriorat.
	Motorul este slăbit.

Problemă	Cauză
Rezultatele tunderii sunt nesatisfăcătoare	Cușitele sunt tocite. Consultați <i>Pentru a înlocui cușitele la pagina 139.</i>
	Iarba este înaltă sau udă. Consultați <i>Obținerea unor rezultate bune la tunderea gazonului la pagina 129.</i>
	Capul tăietor este instalat oblic.
	Capul tăietor este înfundat cu iarbă. Consultați <i>Curățarea produsului la pagina 131.</i>
	Presiunea în pneuri este diferită pe partea stângă și partea dreaptă. Consultați <i>Reglarea presiunii în pneuri la pagina 135.</i>
	Produsul este utilizat la viteză excesivă. Consultați <i>Obținerea unor rezultate bune la tunderea gazonului la pagina 129.</i>
	Turația motorului este prea mică. Consultați <i>Obținerea unor rezultate bune la tunderea gazonului la pagina 129.</i>
	Cureaua de transmisie alunecă.

## Transportul, depozitarea și eliminarea

### Transportul

- Produsul este greu și poate cauza vătămări prin strivire. Procedați cu atenție atunci când îl încărcați sau îl descărcați de pe un vehicul sau o remorcă.
- Utilizați o remorcă aprobată pentru transportul produsului.
- Familiarizați-vă cu regulile de circulație locale privind transportul produsului într-o remorcă sau conducerea acestuia pe drumuri publice.

### Fixarea corectă a produsului pe o remorcă în vederea transportului



**AVERTISMENT:** Frâna de parcare nu este suficientă pentru blocarea produsului în timpul transportului. Atașați corect produsul pe remorcă.

Echipament: 2 chingi de tensionare aprobate și 4 cale de roată în formă de pană.

1. Cuplați frâna de parcare.
2. Fixați chingile de tensionare în jurul șasiului sau al secțiunii posterioare.
3. Strângeți chingile de tensionare către partea din față și cea din spate a remorcii pentru a fixa produsul.
4. Amplasați calele de roată în fața și în spatele roților spate.

### Remorcarea produsului

Produsul are o transmisie hidrostatică. Pentru a preveni deteriorarea transmisiei, remorcați produsul numai pe distanțe scurte, cu viteză redusă.

Decuplați transmisia înainte de remorcare. Consultați *Cuplarea și decuplarea transmisiei la pagina 125.*

### Depozitare

La sfârșitul sezonului sau dacă urmează să nu utilizați produsul pe o perioadă mai lungă de 30 de zile, acesta trebuie pregătit pentru depozitare. Dacă lăsați carburant în rezervor pe perioade prelungite (de peste 30 de zile), particulele vâscoase pot cauza înfundarea carburatorului și pot afecta motorul.

Pentru a preveni formarea particulelor vâscoase în timpul depozitării, adăugați un stabilizator. Dacă utilizați benzină alchilată (Aspen), stabilizatorul nu este necesar. Dacă utilizați benzină standard, nu o înlocuiți cu benzină alchilată, deoarece acest lucru poate duce la întărirea pieselor sensibile din cauciuc. Adăugați stabilizator în carburantul din rezervor sau în recipientul utilizat pentru depozitare. Utilizați întotdeauna raporturile de amestecare indicate de producător. După adăugarea stabilizatorului, lăsați motorul să funcționeze timp de minimum 10 minute pentru a permite stabilizatorului să ajungă în carburator.



**AVERTISMENT:** Nu depozitați produsul cu carburant în rezervor într-un spațiu închis sau locații cu ventilație necorespunzătoare, în care aburii de carburant pot intra în contact cu flăcări deschise, scântei sau flăcări-pilot cum ar fi cele ale unui boiler, ale unei centrale, ale unui uscător de rufe etc.



**AVERTISMENT:** Îndepărtați de pe produs iarba, frunzele și alte materiale inflamabile pentru a reduce riscul de incendiu. Lăsați

produsul să se răcească înainte de a îl depozita.

- Curățați produsul, a se vedea . Retușați zonele în care vopseaua este deteriorată pentru a preveni coroziunea.
  - Verificați produsul pentru a detecta eventualele componente uzate sau deteriorate și strângeți șuruburile și piulițele slăbite.
  - Încărcați bateria. Utilizați numai încărcătorul specificat de Husqvarna pentru acest tip de baterie (LiFePo4).
  - Înlocuiți uleiul de motor și eliminați la deșeurile uleiul uzat.
  - Goliți rezervorul de carburant. Porniți motorul și lăsați-l să funcționeze până ce nu mai există carburant în carburator.
- Nota:** Nu goliți rezervorul de carburant și carburatorul dacă ați adăugat un stabilizator.
- Scoateți bușoanele și adăugați câte o lingură de ulei de motor în fiecare cilindru. Rotiți manual arborele motorului pentru a distribui uleiul și înșurubați din nou bușoanele.

- Lubrifiați toate niplurile de ungere, articulațiile și punțile.
- Depozitați produsul într-o zonă curată și uscată și acoperiți-l pentru a îl proteja.
- Distribuitorul vă poate oferi o husă pentru protecția produsului dvs. în timpul depozitării sau transportului.

## Dezafectarea

- Uleiul de motor, antigenul uzat etc. sunt periculoase și nu trebuie vărsate pe sol sau în natură. Duceți întotdeauna substanțele chimice uzate la un centru de service sau un centru specializat în eliminarea acestor deșeurile.
- Atunci când produsul este uzat și nu mai poate fi folosit, trimiteți-l la distribuitor sau un centru de reciclare corespunzător.
- Procedați cu atenție în cazul uleiului, filtrelor de ulei, carburantului și bateriei, deoarece acestea pot afecta mediul înconjurător. Respectați cerințele de reciclare și reglementările locale aplicabile.
- Nu eliminați bateria împreună cu deșeurile menajere.
- Trimiteți bateria la un agent de service Husqvarna sau la un centru de colectare a bateriilor uzate.

## Date tehnice

### Date tehnice

	RC 318T	RC 320Ts AWD
<b>Dimensiuni</b>		
Lungime fără capul tăietor, mm	2089	2089
Lățime fără capul tăietor, mm	1030	1030
Lungime, incl. capul tăietor, mm	2394	2394
Lățime, incl. capul tăietor, mm	1176	1176
Înălțime, mm	1284	1284
Greutate fără capul tăietor, cu rezervoarele goale, kg	326	327
Greutate, incl. capul tăietor, cu rezervoarele goale, kg	389	390
Ampatament, mm	903	903
Ecartament față, mm	860	860
Ecartament spate, mm	670	670
Dimensiunile pneurilor	16×6,50×8	16×6,50×8
Presiune în pneuri, spate-față, kPa / bari / PSI	150 / 1,5 / 21,8	150 / 1,5 / 21,8
Pantă maximă, grade °	10	10
<b>Motor</b>		
Marcă/model	Briggs & Stratton / Endurance 7200 Twin	Briggs & Stratton / Endurance 7220 Twin



	<b>RC 318T</b>	<b>RC 320Ts AWD</b>
Putere nominală de ieșire motor, kW <sup>13</sup>	12,6	12,6
Cilindree, cm <sup>3</sup>	656	656
Turație max. motor, rpm	3000 +/- 100	3000 +/- 100
Viteză max. de înaintare, km/h	8,5	8,5
Carburant fără plumb, cifră octanică	85	85
Volum rezervor, litri	12	12
Ulei	Clasa SF, SG, SH sau SJ SAE40, SAE30, SAE10W-30, SAE10W-40 sau SAE5W-20	Clasa SF, SG, SH sau SJ SAE40, SAE30, SAE10W-30, SAE10W-40 sau SAE5W-20
Volum ulei, incl. filtrul, litri	1,6	1,6
Volum ulei, fără filtru, litri	1.4	1.4
Electromotor	Pornire electrică 12 V	Pornire electrică 12 V
<b>Transmisie</b>		
Marcă	Tuff Torq K66 AT	Tuff Torq K664M / KTM10T
Ulei, clasa SF-CC	SAE 10W/40	SAE 10W/50 sintetic
<b>Sistemul electric</b>		
Tip	12 V, împământare negativă	12 V, împământare negativă
Baterie	LiFePO <sub>4</sub>	LiFePO <sub>4</sub>
Tensiune max. de încărcare a bateriei	14,4V	14,4V
Curent max. de încărcare a bateriei	3,0A	3,0A
Bujia	XC92YC	XC92YC
Distanță între electrozi, mm/in	0,75/0,030	0,75/0,030
Lampă	LED GU5.3 12 V 4,5–6,5W	LED GU5.3 12 V 4,5–6,5W
<b>Emisii de zgomot<sup>14</sup></b>		
Nivel de putere acustică, măsurat dB(A)	99	99
Nivel de putere acustică, garantat dB(A)	100	100
<b>Niveluri de zgomot<sup>15</sup></b>		
Nivel de presiune a sunetului la urechea operatorului, dB(A)	85	85

<sup>13</sup> Puterea nominală indicată a motorului este puterea de ieșire medie netă (la turația specificată) a unui motor de producție normal pentru modelul de motor, măsurată conform standardului SAE J1349/ISO1585.

Motoarele de producție în masă pot prezenta valori diferite de aceasta. Puterea de ieșire efectivă pentru motorul instalat pe produsul final va depinde de viteza de funcționare, de condițiile de mediu și de alte valori.

<sup>14</sup> Emisiile de zgomot în mediu măsurate ca putere acustică ( $L_{WA}$ ) în conformitate cu directiva CE 2000/14/CE.

<sup>15</sup> Presiunea nivelului de zgomot conform EN ISO 5395. Datele raportate pentru presiunea nivelului de zgomot prezintă o dispersie statistică tipică (abatere standard) de 1,2 dB(A).

	RC 318T	RC 320Ts AWD
<b>Niveluri vibrații<sup>16</sup></b>		
Nivelul de vibrații pe volan, m/s <sup>2</sup>	2,4 m/s <sup>2</sup>	2,4 m/s <sup>2</sup>
Nivelul de vibrații la scaun, m/s <sup>2</sup>	0,5 m/s <sup>2</sup>	0,5 m/s <sup>2</sup>

<b>Punte de tăiere</b>	<b>Combi 112</b>
Lățime de tăiere, mm	1120
Înălțimea de tăiere, 8 poziții mm	25–75
Greutate, kg	63
Lungime cuțite stânga și dreapta, mm	555
Lungime cuțit centrat, mm	243
<b>Blades (Lame)</b>	
Nr. catalog cuțit stânga	588 82 43-10
Nr. catalog cuțit dreapta	588 82 43-20
Nr. catalog cuțit centrat	588 82 44-10



**AVERTISMENT:** Utilizarea unui cap tăietor neaprobant pentru produs poate duce la proiectarea cu mare viteză a obiectelor,

cauzând vătămări corporale grave. Nu utilizați alte tipuri de cap tăietor decât cele specificate în acest manual al proprietarului.

## Service

### Service

Efectuați o revizie anuală la un centru de service autorizat pentru a garanta funcționarea sigură și eficientă a produsului în timpul sezonului. Cel mai bun moment pentru această revizie sau recondiționarea produsului este în timpul sezonului de inactivitate.

Atunci când comandați piese de schimb, indicați anul achiziției, modelul, tipul și numărul de serie al produsului.

Utilizați întotdeauna piesele de schimb originale.

## Garanție

### Garanția transmisiei

Valabil doar pentru RC 320Ts AWD.

Garanția transmisiei se aplică numai dacă viteza de rotație a roților față și spate este verificată conform

programului de întreținere. Pentru a preveni deteriorarea sistemului de transmisie, solicitați reglarea acestuia de către un agent de service autorizat. Consultați valorile din tabel, specificate în manualul de reparație.

## Declarație de conformitate CE

### Declarație de conformitate CE

**Husqvarna AB**, SE-561 82 Huskvarna, Suedia, tel.: +46-36-146500, declară că **Husqvarna tractoarele de**

**tuns gazonul RC 318T și RC 320Ts AWD** cu numere de serie începând cu 2014 (anul este indicat în mod clar pe plăcuța de identificare, urmat de numărul de serie) respectă cerințele DIRECTIVEI CONSILIULUI:

<sup>16</sup> Nivelul de vibrații conform EN ISO 5395. Datele raportate pentru nivelul de vibrații prezintă o dispersie statistică tipică (abatere standard) de 0,2 m/s<sup>2</sup> (volan) și de 0,8 m/s<sup>2</sup> (scaun).

- din 17 mai 2006 „referitoare la utilaje” **2006/42/CE**
- din 26 februarie 2014 „referitoare la compatibilitatea electromagnetică” **2014/30/UE**
- din 8 mai 2000 „referitoare la emisiile de zgomot în mediul înconjurător” **2000/14/CE**

Pentru informații privind emisiile de zgomot și lățimea utilă, consultați Datele tehnice.

Au fost aplicate următoarele standarde armonizate:

**EN ISO 12100, EN ISO 5395-1, EN ISO 5395-3, EN ISO 14982**

În absența altor indicații, standardele menționate mai sus reprezintă cele mai recente versiuni publicate.

Organismul notificat: **0404, SMP Svensk Maskinprovning AB, Box 7035, SE-750 07 Uppsala** a emis rapoarte privind evaluarea conformității cu anexa VI la DIRECTIVA CONSILIULUI 2000/14/CE din 8 mai 2000 „referitoare la emisiile de zgomot în mediul înconjurător”.

Certificatul are numărul: 01/901/283

Huskvarna, 2017-02-15



Claes Losdal, manager dezvoltare/produse pentru grădina (reprezentant autorizat al Husqvarna AB și responsabil cu documentația tehnică)

Оригинальные инструкции  
Оригинални инструкции  
Оригінальні інструкції  
Instrucțiuni inițiale

1158674-39



2017-08-07